



# DOS-0607G000GA3KM0

Anpassningsbara stickkontakter

KONTAKTANSLUTNINGAR OCH KABLAR

**SICK**  
Sensor Intelligence.



### beställningsinformation

typ	artikel nr
DOS-0607G000GA3KMO	6006612

Ytterligare enhetsutföranden och tillbehör → [www.sick.com/Anpassningsbara\\_stickkontakter](http://www.sick.com/Anpassningsbara_stickkontakter)



### tekniska data i detalj

#### Tekniska data

<b>Anslutningstyp A</b>	Honkontakt, M26, 7-polig, rak, A-kodad
<b>Anslutningsteknik</b>	Crimp-kontakter
<b>Material, stickanslutning</b>	PBT
<b>Färg, kontaktanslutning</b>	Grå
<b>Skärm</b>	Oskärmd
<b>Tillåten kabeldiameter</b>	8 mm ... 10 mm
<b>Tillåten ledararea</b>	0,5 mm <sup>2</sup> ... 1,5 mm <sup>2</sup>
<b>Specificerad spänning</b>	≤ 50 V AC, ≤ 60 V DC
<b>Märkstötspänning</b>	2,5 kV
<b>Strömbelastningsförmåga</b>	10 A
<b>Anvisning</b>	7 crimpkontakter infogas
<b>IP-klassning</b>	IP65
<b>Driftstemperatur</b>	Huvud -40 °C ... +90 °C

#### Certifikat

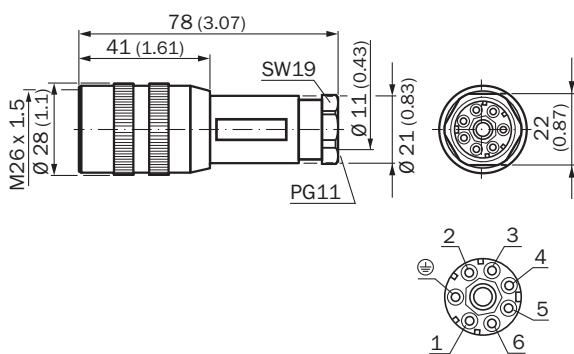
<b>EU declaration of conformity</b>	✓
<b>UK declaration of conformity</b>	✓
<b>China RoHS</b>	✓

#### Klassificeringar

<b>ECLASS 5.0</b>	27279290
<b>ECLASS 5.1.4</b>	27279290
<b>ECLASS 6.0</b>	27279221
<b>ECLASS 6.2</b>	27279221
<b>ECLASS 7.0</b>	27440104
<b>ECLASS 8.0</b>	27440104
<b>ECLASS 8.1</b>	27440104

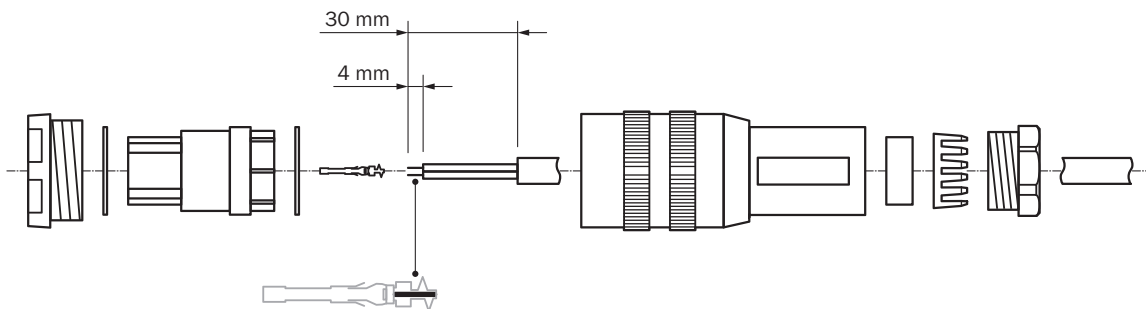
<b>ECLASS 9.0</b>	27440102
<b>ECLASS 10.0</b>	27440102
<b>ECLASS 11.0</b>	27440102
<b>ECLASS 12.0</b>	27440116
<b>ETIM 5.0</b>	EC002635
<b>ETIM 6.0</b>	EC002635
<b>ETIM 7.0</b>	EC002635
<b>ETIM 8.0</b>	EC002635
<b>UNSPSC 16.0901</b>	39121421

### Måttitning



Mått i mm

### Monteringsritning



## SICK I ÖVERSIKT

SICK är en av de ledande tillverkarna av intelligenta sensorer och sensorlösningar för industriella användningar. Ett unikt program med produkter och tjänster skapar den perfekta basen för säker och effektiv styrning av processer, till skydd för människor mot olyckor och för att undvika att skada miljön.

Vi har omfattande erfarenhet inom många branscher och känner till dina processer och krav. Därmed kan vi leverera intelligenta sensorer, perfekt anpassade till kundens behov. Kundanpassade systemlösningar testas och optimeras vid applikationscentren i Europa, Asien och Nordamerika. Detta gör oss till en pålitlig leverantör och utvecklingspartner.

Omfattande tjänster avrundar vår program: SICK LifeTime Services stöder dig under maskinens kompletta livstid och ger både säkerhet och produktivitet.

**Det betyder "Sensor Intelligence."**

## GLOBALT NÄRA DIG:

Kontaktpersoner och flera orter → [www.sick.com](http://www.sick.com)