



FXL1-SPBMSA00

flexLock

SÄKRA LÅSFUNKTIONER

SICK
Sensor Intelligence.



beställningsinformation

typ	artikel nr
FXL1-SPBMSA00	1101321

Ytterligare enhetsutföranden och tillbehör → www.sick.com/flexLock

aktiverare ingår inte i leveransen



tekniska data i detalj

Kännetecken

Sensorprincip	RFID
Låskraftsprincip	Viloströmsprincip
Kodning	Universellt kodad
Låskraft F_{max}	
Flexibel aktuator	4.100 N (EN ISO 14119)
Fast aktuator (frontal)	3.630 N (EN ISO 14119)
Fast aktuator (på sidan)	3.510 N (EN ISO 14119)
Låskraft F_{Zh}	
Flexibel aktuator	3.150 N (EN ISO 14119)
Fast aktuator (frontal)	2.790 N (EN ISO 14119)
Fast aktuator (på sidan)	2.700 N (EN ISO 14119)
Aktiveringskraft	20 N
Låskraft	30 N
Kraft som går att öppna mot	≤ 25 N
Aktiveringsfrekvens	≤ 1 Hz
Starthastighet	≤ 20 m/min

Säkerhetstekniska parametrar

Säkerhetsintegritetsnivå	SIL 3 (IEC 61508)
Kategori	Kategori 4 (EN ISO 13849) ¹⁾

¹⁾ Gäller för övervakning av dörrläge (förreglingsövervakning) och tillhållarövervakning.

²⁾ Vid 40 °C och 0 m.ö. h.

Prestandanivå	PL e (EN ISO 13849) ¹⁾
PFH_D (genomsnittlig sannolikhet för en farlig felfunktion per timme.)	9,55 x 10 ⁻⁹ ²⁾
T_M (användningstid)	20 år (EN ISO 13849)
Konstruktionstyp	Konstruktionstyp 4 (EN ISO 14119)
Aktiverarens koderingssteg	Lågt koderingssteg (EN ISO 14119)
Säker status i vid funktionsfel	Minst en säkerhetsriktad halvledarutgång (OSSD) befinner sig i FRÅN-status

¹⁾ Gäller för övervakning av dörrläge (förreglingsövervakning) och tillhållarövervakning.

²⁾ Vid 40 °C och 0 m.ö. h.

Funktioner

Hjälpupplåsning	✓
Omkopplingsutgångarnas kopplingsbeteende	Låsningsövervakning
Signalutgångens omkoppling	Aktivatorövervakning
Säker seriekoppling	I kopplingsskåp (med diagnos) Med Flexi Loop (med diagnos) Med T-kontakt (utan diagnos)

Gränssnitt

Anslutningstyp	Stickanslutning M12, 8-polig
Kopplingsmuttrarnas material	Rostfritt stål
Indikeringsdon	LEDs
Indikering diagnos	✓
Status-indikering	✓

Elsystem

Skyddsklass	III (IEC 61140)
Nedsmuttningsgrad	3 (IEC 60947-1)
Klassificering enligt cULus	Klass 2
Användningskategori	DC-13 (IEC 60947-5-3)
Märkisolationsspänning U_i	32 V
Märkimpulsspänning U_{imp}	1.500 V
Matningsspänning U_V	24 V DC (19,2 V DC ... 28,8 V DC)
Elförbrukning	
Låsning upplåst	65 mA
Låsning spärrad	65 mA
Toppstöm	800 mA, 200 ms
Utgångstyp	Självövervakande halvledarutgångar (OSSD)
Säkerhetsutgångar	2 PNP-halvledare, kortslutningssäkra, överledningsövervakat
Utgångsström	
Säkerhetsutgångar	≤ 100 mA
Signalutgångar	≤ 50 mA
Utgångsspänning	U _V - 2 V DC ... U _V

¹⁾ Vid säker seriekoppling: Värdet ökar med 70 ms för varje extra brytare.

Responstid	≤ 150 ms ¹⁾
Frigivningstid	≤ 350 ms ¹⁾
Risktid	150 ms ¹⁾
Uppstartstid	3 s
Låskraftsprincip	Viloströmsprincip

¹⁾ Vid säker seriekoppling: Värdet ökar med 70 ms för varje extra brytare.

Mekanik

Vikt	480 g
Material	
Hölje	VISTAL®
Kulfäste	Rostfritt stål
Aktivatorns låsplatta	Rostfritt stål
Kontaktanslutningar	Rostfritt stål
Mekanisk livslängd	1 x 10 ⁶ tillslag

Omgivningsdata

IP-klassning	IP65, IP67, IP69K (IEC 60529, IEC 60529, IEC 20653)
Omgivningstemperatur under drift	-20 °C ... +55 °C
Lagringstemperatur	-25 °C ... +70 °C
Relativ luftfuktighet	10 % ... 95 %, vid 40 °C (IEC 60068)
Vibrationstålighet	10 Hz ... 55 Hz, 1 mm (IEC 60068-2-6)
Stöttålighet	30 g, 11 ms (EN 60068-2-27)
EMC	EN IEC 61326-3-1 EN IEC 60947-5-2 EN IEC 60947-5-3 EN 300330

Certifikat

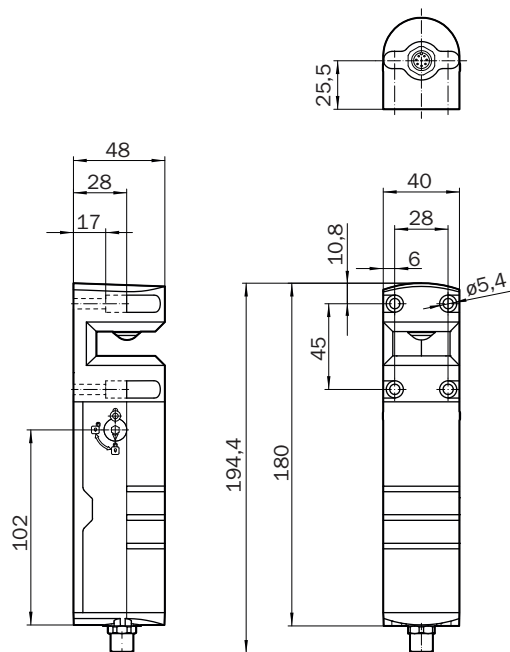
EU declaration of conformity	✓
UK declaration of conformity	✓
ACMA declaration of conformity	✓
China RoHS	✓
ECOLAB certificate	✓
cULus certificate	✓
EC-Type-Examination approval	✓
Third party certificate	✓

Klassificeringar

ECLASS 5.0	27272603
ECLASS 5.1.4	27272603
ECLASS 6.0	27272603
ECLASS 6.2	27272603
ECLASS 7.0	27272603
ECLASS 8.0	27272603

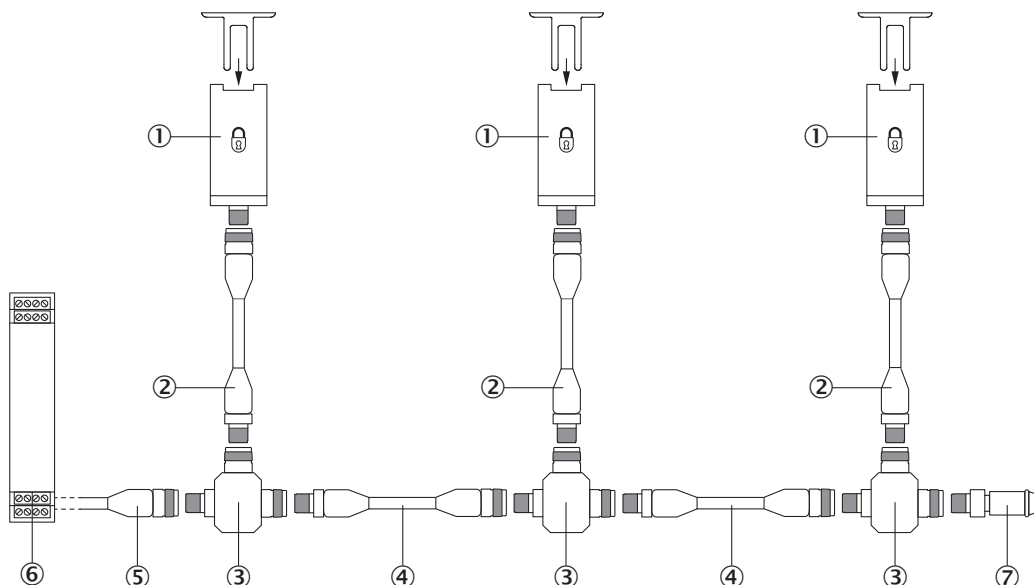
ECLASS 8.1	27272603
ECLASS 9.0	27272603
ECLASS 10.0	27272603
ECLASS 11.0	27272603
ECLASS 12.0	27272603
ETIM 5.0	EC002593
ETIM 6.0	EC002593
ETIM 7.0	EC002593
ETIM 8.0	EC002593
UNSPSC 16.0901	39122205

Måttritning



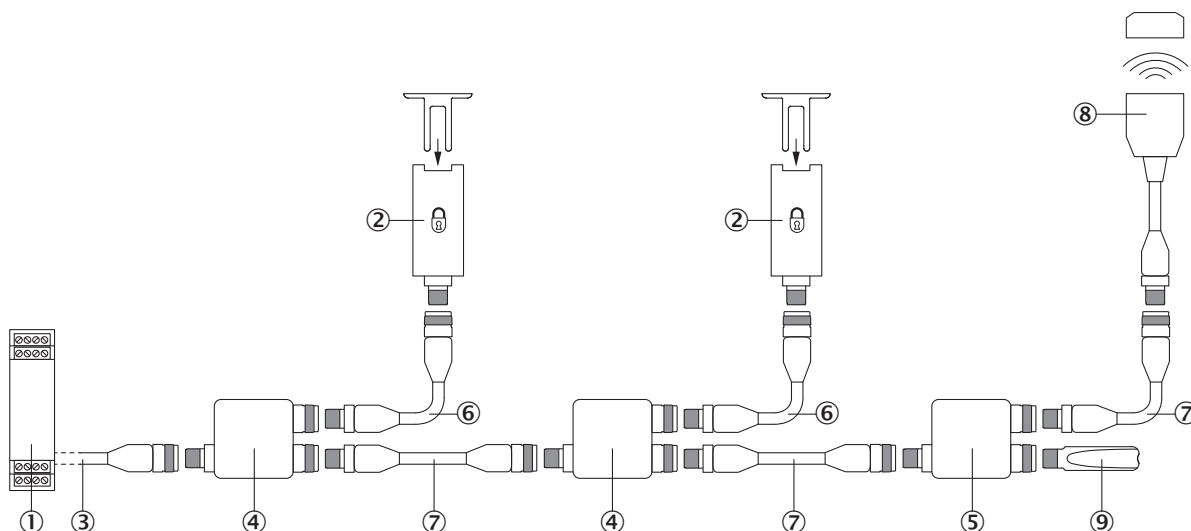
Mått i mm

Seriekoppling med T-fördelare (utan diagnos)



- ① Säker låsfunktion flexLock
- ② Anslutningskabel med kontakt M12, 8-polig och honkontakt M12, 8-polig (t.ex. YF2A18-xxxUA5M2A18)
- ③ T-fördelare
- ④ Anslutningskabel med kontakt M12, 5-polig och honkontakt M12, 5-polig (t.ex. YF2A15-xxxUB5M2A15)
- ⑤ Anslutningskabel med honkontakt M12, 5-polig och med öppen kabelände (t.ex. YF2A15-xxxVB5XLEAX)
- ⑥ Säker utvärderingsenhet
- ⑦ ändkontakt

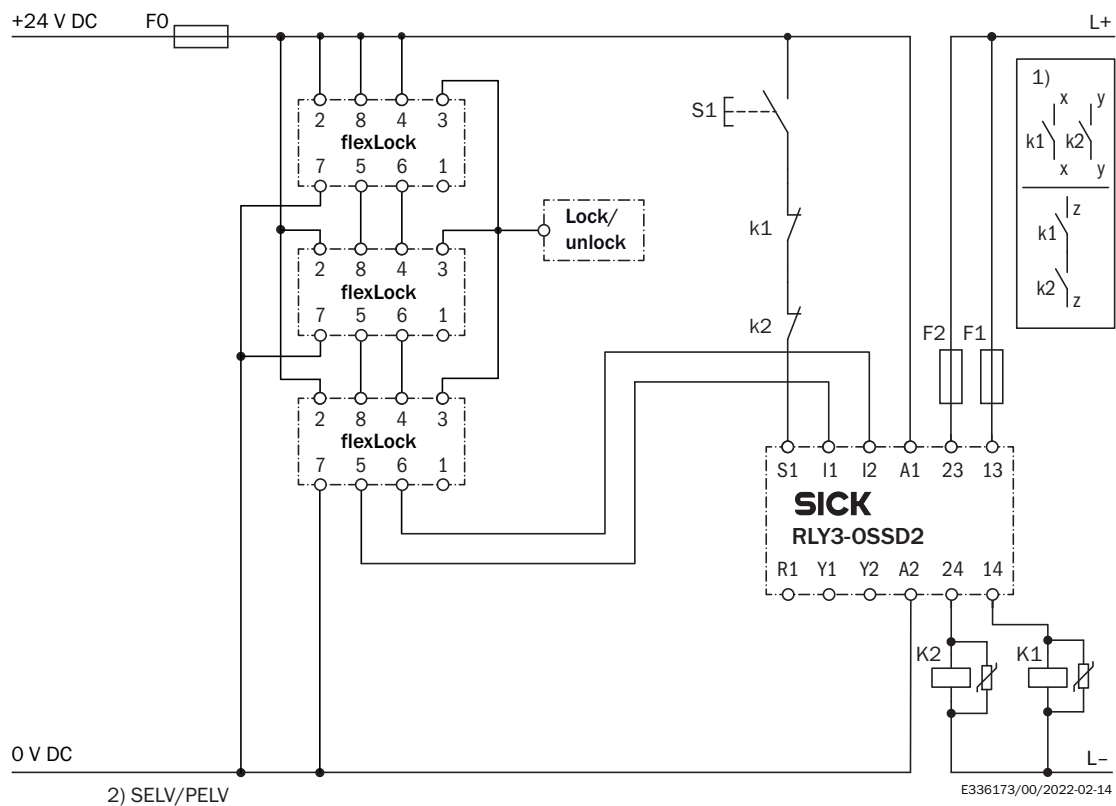
Seriekoppling med Flexi Loop (med diagnos)



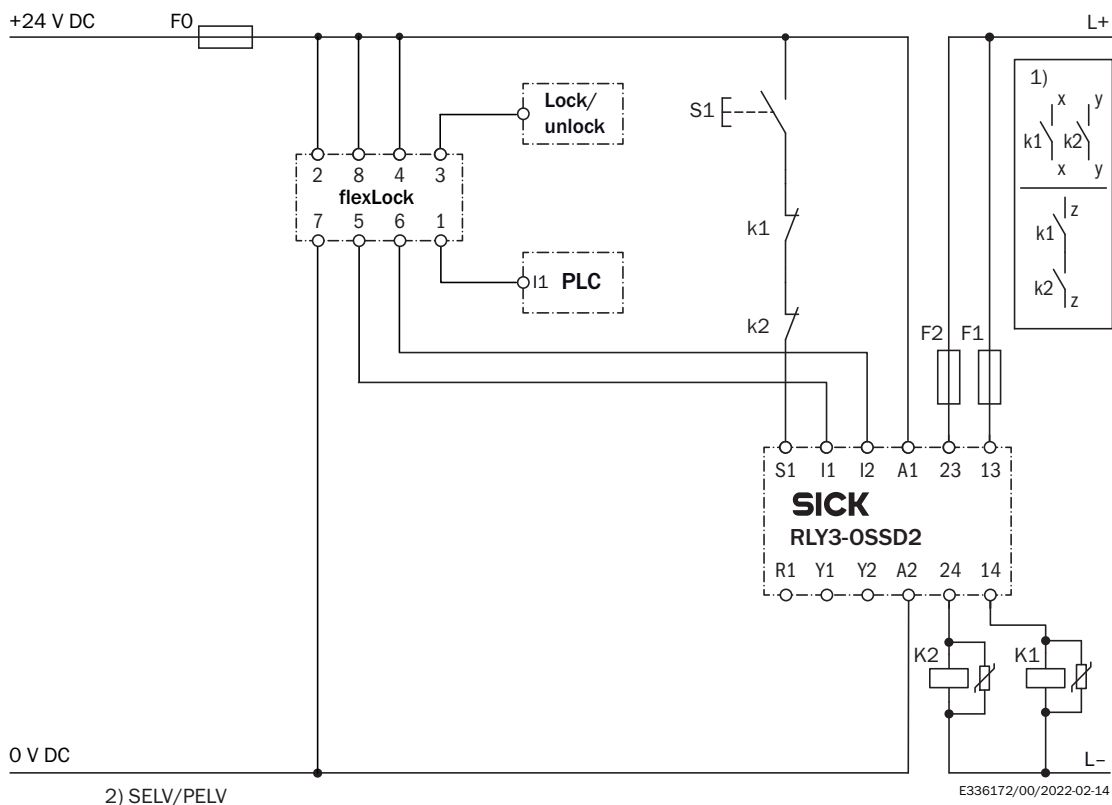
- ① Säker styrning Flexi Compact
- ② Säker låsfunktion flexLock
- ③ Anslutningskabel med honkontakt M12, 5-polig och med öppen kabelände (t.ex. YF2A15-xxxVB5XLEAX)
- ④ Flexi-Loop-noder FLN-OSSD1100108
- ⑤ Flexi-Loop-noder FLN-OSSD1000105
- ⑥ Anslutningskabel med kontakt M12, 8-polig och honkontakt M12, 8-polig (t.ex. YF2A18-xxxUA5M2A18)
- ⑦ Anslutningskabel med kontakt M12, 5-polig och honkontakt M12, 5-polig (t.ex. YF2A15-xxxUB5M2A15)
- ⑧ RFID-säkerhetsbrytare STR1 (t.ex. STR1-SAxx0AC5)

© Flexi-Loop-slutkomponent FLT-TERM00001

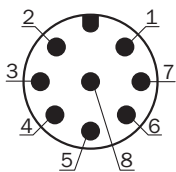
Kopplingsexempel Tre flexLock säkerhetslåsenheter kopplade i serie till säkerhetsrelä RLY3-OSSD2



Kopplingsexempel Säker låsfunktion flexLock till säkerhetsrelä RLY3-OSSD2



Stifttilldelning


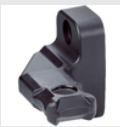



Pin	Beteckning	Beskrivning
1	Out AUX	Signalutgång (inte säker)
2	+24 V DC	Spänningsförsörjning 24 V DC
3	LOCK	Ingång lås
4	In 2	Frigörningsingång för OSSD 2*
5	OSSD1	Utgång OSSD1
6	OSSD2	Utgång OSSD2
7	0 V	Spänningsförsörjning 0 V DC
8	In 1	Frigörningsingång för OSSD 1*

* Applicera 24 V DC när den används som en enkel säkerhetslåsning eller som den första säkerhetslåsningen i en säker seriekoppling.

rekommenderat tillbehör

Ytterligare enhetsutföranden och tillbehör → www.sick.com/flexLock

	Kortfattad beskrivning	typ	artikel nr
aktivator och spärr			
	<ul style="list-style-type: none"> • Upplåsningsknapp/ANSI-kompatibel låsmekanism: ja • Upplåsning av utrymningsvägar: nej • Ramplatta med spärrfunktion: nej • Leveransomfattning: Ramplatta för flexLock, adapter för aktivatormontage (MB1-BRFL), låsskruvar för installation av medföljande adapter, monteringsanvisning • Beskrivning: Komplet set bestående av dörregelenhet med ramplatta för flexLock och adapter för aktivator 	MB1-BF10	1111207
	<ul style="list-style-type: none"> • Produkt: Aktivator för RFID-säkerhetsbrytare • Beskrivning: Fast aktivator som kan föras in framifrån och från sidan i låsningen 	FXL1-AR1	1101327
	<ul style="list-style-type: none"> • Produkt: Aktivator för RFID-säkerhetsbrytare • Beskrivning: Flexibel aktivator som kan föras in framifrån i låsningen 	FXL1-AF1	1101326

SICK I ÖVERSIKT

SICK är en av de ledande tillverkarna av intelligenta sensorer och sensorlösningar för industriella användningar. Ett unikt program med produkter och tjänster skapar den perfekta basen för säker och effektiv styrning av processer, till skydd för människor mot olyckor och för att undvika att skada miljön.

Vi har omfattande erfarenhet inom många branscher och känner till dina processer och krav. Därmed kan vi leverera intelligenta sensorer, perfekt anpassade till kundens behov. Kundenpassade systemlösningar testas och optimeras vid applikationscentren i Europa, Asien och Nordamerika. Detta gör oss till en pålitlig leverantör och utvecklingspartner.

Omfattande tjänster avrundar vår program: SICK LifeTime Services stöder dig under maskinens kompletta livstid och ger både säkerhet och produktivitet.

Det betyder "Sensor Intelligence."

GLOBALT NÄRA DIG:

Kontaktpersoner och flera orter → www.sick.com