



RLY3-EMSS100

ReLy

SÄKERHETSRELÄ

SICK
Sensor Intelligence.



Bilden kan avvika från texten



beställningsinformation

typ	artikel nr
RLY3-EMSS100	1085345

Ytterligare enhetsutföranden och tillbehör → www.sick.com/ReLy

tekniska data i detalj

Kännetecken

Applikationer	Utvärderingsenhet
Kompatibla sensortyper	Säkerhetssensor med potentialfria utgångar

Säkerhetstekniska parametrar

Säkerhetsintegritetsnivå	SIL 3 (IEC 61508)
Kategori	Kategori 4 (ISO 13849-1)
Prestandanivå	PL e (ISO 13849-1)
PFH_D (genomsnittlig sannolikhet för en farlig felfunktion per timme.)	1,0 x 10 ⁻⁹
T_M (användningstid)	20 år (ISO 13849-1)
Stoppkategori	0 (IEC 60204-1)

Funktioner

Sensorövervakning	Övervakning av diskrepantid Överledningsdetektering
Återstartspärr	✓
Återställning	Automatisk Manuell
Övervakning av externa enheter (EDM)	✓

Gränssnitt

Anslutningstyp	Frontkontakt med fjäderterminalblock
Ingångar	2 säkerhetsingångar 1 ingång för återställningsknapp och övervakning av externa enheter (EDM)
Utgångar	2 strömvägar för frigivning (säkra) 2 signalutgångar (inte säkra)

	3 testpulsutgångar (inte säkra)
Indikeringsdon	LEDs
Typ av konfiguration	Med anslutningskabeldragning

Elsystem

Strömförsörjning	PELV eller SELV
Matningsspänning U_V	24 V DC (16,8 V ... 30 V)
Restväg	$\leq 2,4$ V
Effektförbrukning	$\leq 2,5$ W (DC)
Säkerhetsingångar	
Antal	2
Ingångsspänning HIGH	24 V DC (11 V ... 30 V)
Ingångsspänning LOW	0 V DC (-3 V ... 5 V)
Ingångsström	4 mA ... 6 mA
Samtidig övervakningstid	≤ 3 s
Ingång för återställningsknapp eller övervakning av externa enheter (EDM)	
Antal	1
Ingångsspänning HIGH	24 V DC (11 V ... 30 V)
Ingångsspänning LOW	0 V DC (-3 V ... 5 V)
Ingångsström	4 mA ... 6 mA
Strömvägar för frigivning	
Responstid (öppning av strömvägar för frigivning)	10 ms
Antal	2
Utgångstyp	N/C-kontakt, tvångsstyrd
Kontaktmaterial	Silverlegering, bladguld
Kopplingsspänning	10 V AC ... 230 V AC
	10 V DC ... 230 V DC
Kopplingsström	10 mA ... 6 A
Summaström	12 A
Mekanisk livslängd	1×10^7 tillslag
Överspänningskategori	III (EN 60664-1)
Märkimpulsspänning U_{imp}	6 kV (EN 60664-1)
Signalutgångar	
Antal	2
Utgångstyp	Push-pull-halvledarutgång, kortslutningsskydd
Utgångsspänning HIGH	$\geq U_V - 3$ V
Utgångsspänning LOW	≤ 3 V
Ingångsström (NPN)	≤ 15 mA
Utgångsström (PNP)	≤ 120 mA
Testpulsutgångar	
Antal	3
Utgångstyp	PNP-halvledare, kortslutningssäker

Utgångsspänning	≥ U _v - 3 V
Testpulsbredd	2 ms
Testpulsintervall	40 ms

Mekanik

Dimensioner (B x H x D)	18 mm x 124,6 mm x 85,5 mm
Vikt	130 g

Omgivningsdata

IP-klassning	IP20 (IEC 60529)
Omgivningstemperatur under drift	-25 °C ... +55 °C
Lagringstemperatur	-25 °C ... +70 °C
Luftfuktighet	≤ 95 %, ej kondenserande
Störsändning	Enligt IEC 61000-6-4
Störtålighet	Enligt IEC 61326-3-1 Enligt IEC 61000-6-2 Enligt IEC 60947-5-1

Certifikat

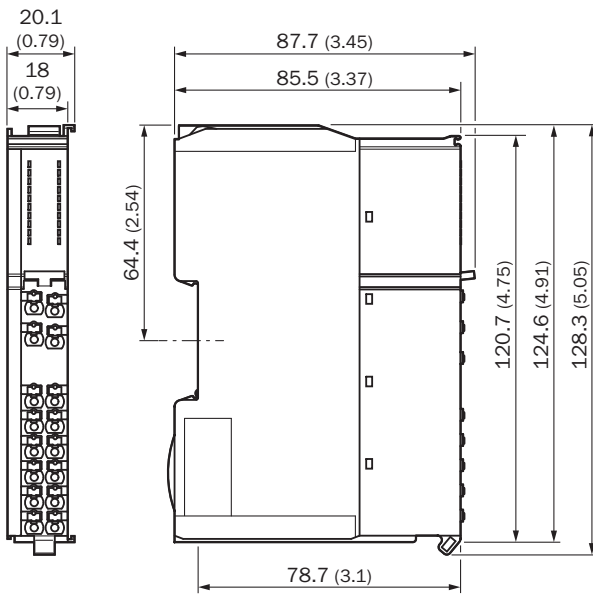
EU declaration of conformity	✓
UK declaration of conformity	✓
ACMA declaration of conformity	✓
China RoHS	✓
CCC certificate	✓
UK-Type-Examination approval	✓
cULus certificate	✓
EAC certificate / DoC	✓
cTUVus certificate	✓
S Mark certificate	✓
EC-Type-Examination approval	✓
EC-Type-Examination approval (Machinery Directive)	✓
EC-Type-Examination approval (Machinery Regulation)	✓
Third party certificate	✓

Klassificeringar

ECLASS 5.0	27371990
ECLASS 5.1.4	27371990
ECLASS 6.0	27371819
ECLASS 6.2	27371819
ECLASS 7.0	27371819
ECLASS 8.0	27371819
ECLASS 8.1	27371819
ECLASS 9.0	27371819
ECLASS 10.0	27371819

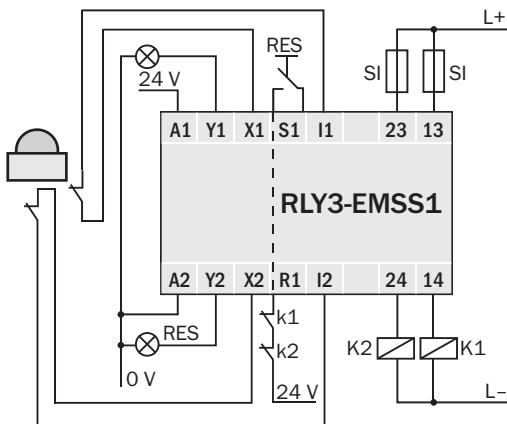
ECLASS 11.0	27371819
ECLASS 12.0	27371819
ETIM 5.0	EC001449
ETIM 6.0	EC001449
ETIM 7.0	EC001449
ETIM 8.0	EC001449
UNSPSC 16.0901	41113704

Måttitning EMSS1, HAND1, OSSD1, OSSD2, TIME1

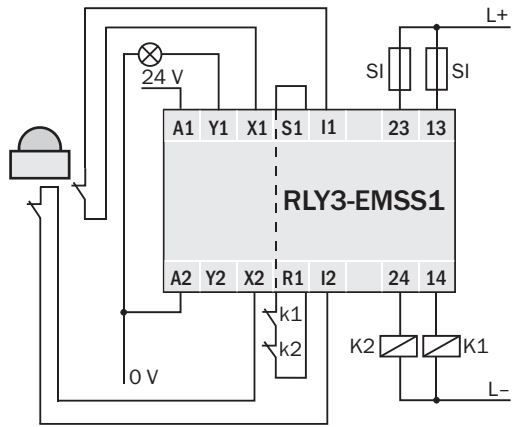


Mått i mm

RLY3-EMSS1 på tvåkanaliga NÖDSTOPP med manuell återställning och övervakning av externa enheter



RLY3-EMSS1 på tvåkanaliga NÖDSTOPP med automatisk återställning och övervakning av externa enheter



SICK I ÖVERSIKT

SICK är en av de ledande tillverkarna av intelligenta sensorer och sensorlösningar för industriella användningar. Ett unikt program med produkter och tjänster skapar den perfekta basen för säker och effektiv styrning av processer, till skydd för människor mot olyckor och för att undvika att skada miljön.

Vi har omfattande erfarenhet inom många branscher och känner till dina processer och krav. Därmed kan vi leverera intelligenta sensorer, perfekt anpassade till kundens behov. Kundenpassade systemlösningar testas och optimeras vid applikationscentren i Europa, Asien och Nordamerika. Detta gör oss till en pålitlig leverantör och utvecklingspartner.

Omfattande tjänster avrundar vår program: SICK LifeTime Services stöder dig under maskinens kompletta livstid och ger både säkerhet och produktivitet.

Det betyder "Sensor Intelligence."

GLOBALT NÄRA DIG:

Kontaktpersoner och flera orter → www.sick.com