



MLP1-SMMFOAC

MLP1

SÄKRA LÅSFUNKTIONER

SICK
Sensor Intelligence.



beställningsinformation

typ	artikel nr
MLP1-SMMFOAC	1080321

Ytterligare enhetsutföranden och tillbehör → www.sick.com/MLP1



tekniska data i detalj

Kännetecken

Sensorprincip	RFID
Låskraftsprincip	Arbetsströmsprincip
Kodning	Universellt kodad
Låskraft F_{max}	550 N (GS-ET-19)
Låskraft F_{Zh}	500 N (GS-ET-19)
Låskraft	25 N
Förskjutningstolerans	≤ 5 mm
Säkrat kopplingsavstånd sa_r	45 mm
Endast för processkydd	✓

Säkerhetstekniska parametrar

Säkerhetsintegritetsnivå	SIL 3 (IEC 61508)
Kategori	Kategori 4 (EN ISO 13849)
Prestandanivå	PL e (EN ISO 13849) ¹⁾
PFH_D (genomsnittlig sannolikhet för en farlig felfunktion per timme.)	15 * 10 ⁻⁹ ²⁾
T_M (användningstid)	20 år (EN ISO 13849)
Konstruktionstyp	Konstruktionstyp 4 (EN ISO 14119)
Aktiverarens koderingssteg	Lågt koderingssteg (EN ISO 14119)
Säker status i vid funktionsfel	Minst en säkerhetsriktad halvledarutgång (OSSD) befinner sig i FRÅN-status

¹⁾ I en säker sensorkaskad reduceras Performance Level för den säkra sensorkaskaden i sin helhet beroende på antal och typ av enheter i den säkra sensorkaskaden. PL e är endast möjlig för säkra sensorkaskader med maximalt 6 enheter.

²⁾ Vid 40 °C och 1 000 m över havet.

Funktioner

Omkopplingsutgångarnas kopplingsbeteende	Aktivatorövervakning
---	----------------------

Säker seriekoppling	Med T-kontakt (utan diagnos) Med Flexi Loop (med diagnos)
----------------------------	--

Gränssnitt

Anslutningstyp	Kabel med stickkontakt M12, 8-polig
Kabellängd	150 mm
Längd anslutningskabel	≤ 100 m
Ledardiameter	5,5 mm
Ledartvärsnitt	0,12 mm ²
Böjradie (vid fast dragning)	> 8 x kabeldiameter
Böjradie (vid rörlig kabel)	> 12 x kabeldiameter
Kabelmaterial	PVC
Ledarmaterial	Koppar
Kopplingsmuttrarnas material	Pressgjuten zink, förnicklat
Indikeringsdon	LEDs
Status-indikering	✓

Esystem

Skyddsklass	III (IEC 61140)
Nedsmutningsgrad	3 (EN 60947-1)
Klassificering enligt cULus	Klass 2
Användningskategori	DC-13 (IEC 60947-5-1)
Märkisolationsspänning U_i	32 V
Märkimpulsspänning U_{imp}	1.500 V
Matningsspänning U_v vid anslutning av en enda säkerhetsbrytare	
Sensor	24 V DC (19,2 V DC ... 28,8 V DC)
Magnet	24 V DC (19,2 V DC ... 28,8 V DC)
Matningsspänning U_v vid anslutning av en kaskad	
Sensor	24 V DC (22,8 V DC ... 28,8 V DC)
Magnet	24 V DC (21,6 V DC ... 28,8 V DC)
Elförbrukning	
Låsning aktiv	350 mA
Låsning inaktiv	50 mA
Kopplingsfrekvens	≤ 0,5 Hz
Utgångstyp	Självövervakande halvledarutgångar (OSSD)
Utgångsström (OSSD:er)	≤ 100 mA
Signalutgång	≤ 25 mA, kortslutningssäker
Kabelkapacitet	400 nF (vid OUT A och OUT B)
Responstid	50 ms ¹⁾
Frigivningstid	100 ms ¹⁾
Risktid	100 ms ¹⁾

¹⁾ Värdet i en kaskad multipliceras med antalet säkerhetsbrytare i kaskaden.

Uppstartstid	2,5 s
Låskraftsprincip	Arbetsströmsprincip

¹⁾ Värdet i en kaskad multipliceras med antalet säkerhetsbrytare i kaskaden.

Mekanik

Vikt		
	Brytare (reservdelar)	510 g
	Aktivator	210 g
Material		
	Sensorhus	Eloxerat aluminium
	Aktivatorhus	Glasfiberförstärkt PVC
	Förankringsplatta	Förnicklat stål
Dimensioner (B x H x D)		
	Brytare (reservdelar)	120 mm x 60 mm x 38,5 mm
	Aktivator	120 mm x 60 mm x 20,5 mm
Förskjutningstolerans		
	Vinkel	≤ 5 mm
	Vinkel	≤ 5 mm
	Öppningsvinkel	≤ 3°

Omgivningsdata

IP-klassning	IP67 (EN 60529)
Omgivningstemperatur under drift	-20 °C ... +55 °C
Lagringstemperatur	-25 °C ... +70 °C
Relativ luftfuktighet	50 %, vid 70 °C (IEC 60947-5-2)
Vibrationstålighet	10 Hz ... 55 Hz, 1 mm (IEC 60068-2-6)
Stöttålighet	30 g, 11 ms (EN 60068-2-27)
EMC	EN IEC 61326-3-1 EN IEC 60947-5-2 EN IEC 60947-5-3

Certifikat

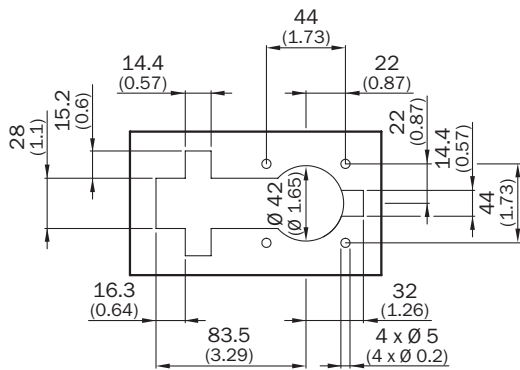
EU declaration of conformity	✓
UK declaration of conformity	✓
ACMA declaration of conformity	✓
China RoHS	✓
UK-Type-Examination approval	✓
cULus certificate	✓
FCC certificate	✓
TÜV approval	✓
TÜV approval annex	✓
EC-Type-Examination approval	✓

Klassificeringar

ECLASS 5.0	27272603
-------------------	----------

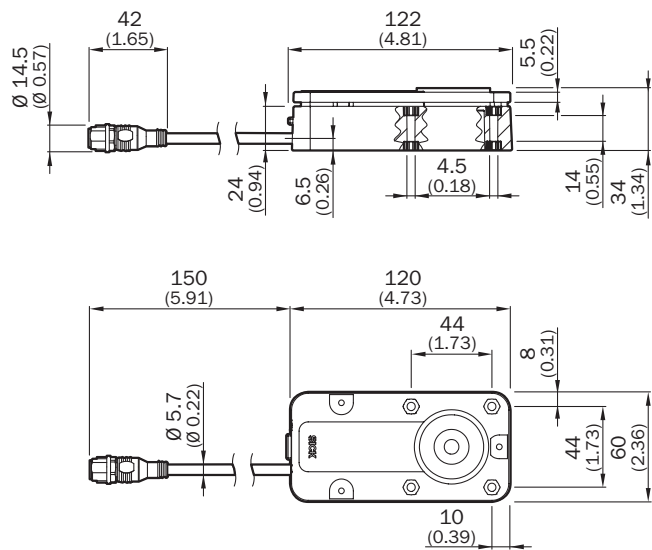
ECLASS 5.1.4	27272603
ECLASS 6.0	27272603
ECLASS 6.2	27272603
ECLASS 7.0	27272603
ECLASS 8.0	27272603
ECLASS 8.1	27272603
ECLASS 9.0	27272603
ECLASS 10.0	27272603
ECLASS 11.0	27272603
ECLASS 12.0	27272603
ETIM 5.0	EC002593
ETIM 6.0	EC002593
ETIM 7.0	EC002593
ETIM 8.0	EC002593
UNSPSC 16.0901	39122205

Mått ritning Ursparning för inbyggnadsmontering



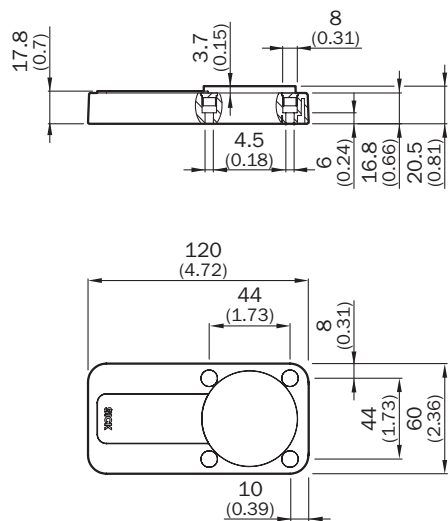
Mått i mm

Måttitning Sensor med kontakt M12



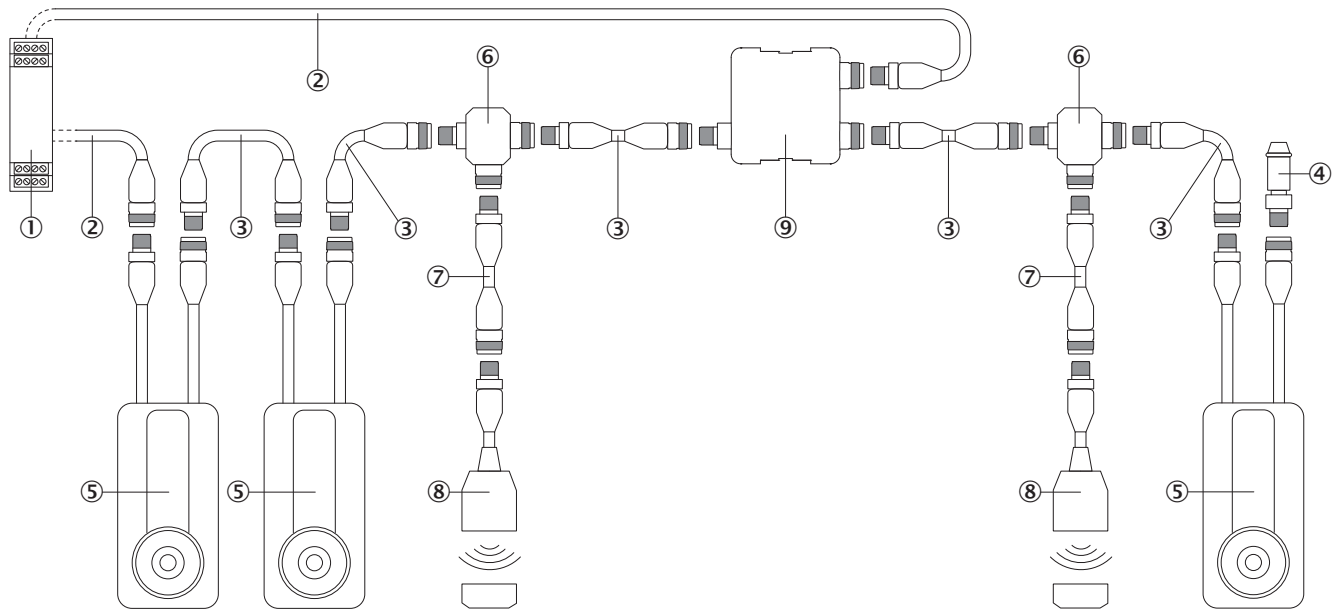
Mått i mm

Måttitning Aktivator



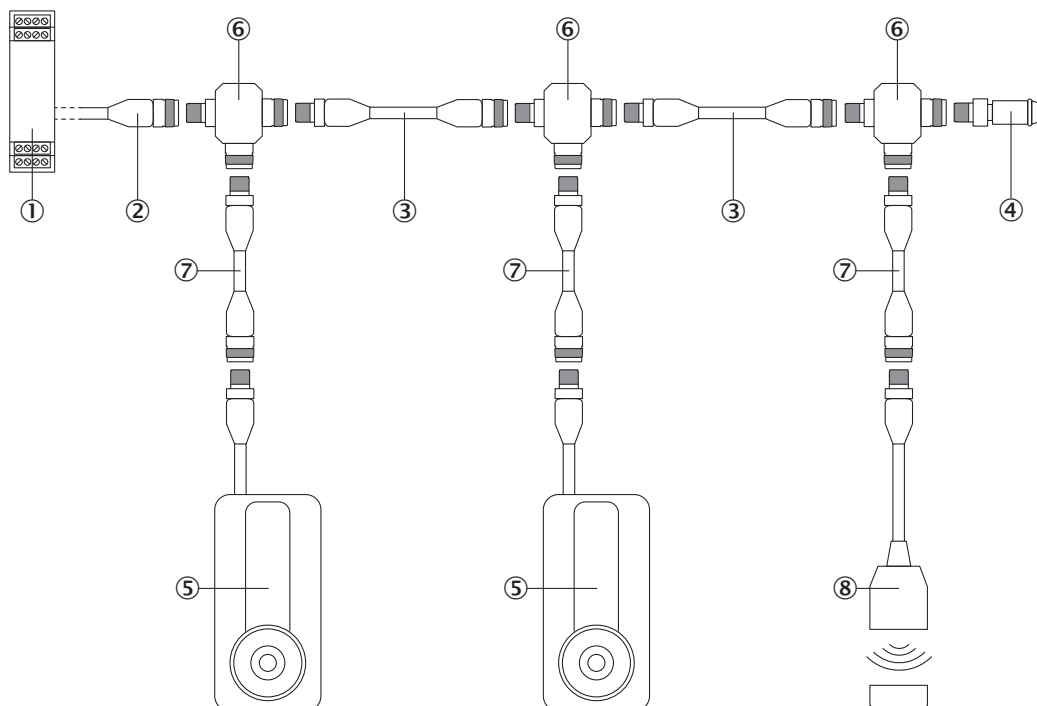
Mått i mm

Seriekoppling Valfri kombination av anslutningsmetoder



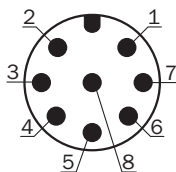
- ① Säker utvärderingsenhet
- ② Anslutningskabel med honkontakt M12, 5-polig och med öppen kabelände (t.ex. YF2A15-xxxVB5XLEAX)
- ③ Anslutningskabel med kontakt M12, 5-polig och honkontakt M12, 5-polig (t.ex. YF2A15-xxxUB5M2A15)
- ④ ändkontakt
- ⑤ Säkerhetsbrytare MLP1
- ⑥ T-fördelare
- ⑦ Anslutningskabel med kontakt M12, 8-polig och honkontakt M12, 8-polig (t.ex. YF2A18-xxxUA5M2A18)
- ⑧ Säkerhetsbrytare M12, 8-polig
- ⑨ Nod för spänningsförsörjning

Seriekoppling Anslutning till T-kontakter, anslutna till säkerhetsbrytare



- ① Säker utvärderingsenhet
- ② Anslutningskabel med honkontakt M12, 5-polig och med öppen kabelände (t.ex. YF2A15-xxxVB5XLEAX)
- ③ Anslutningskabel med kontakt M12, 5-polig och honkontakt M12, 5-polig (t.ex. YF2A15-xxxUB5M2A15)
- ④ ändkontakt
- ⑤ Säkerhetsbrytare MLP1 (M12, 8-polig)
- ⑥ T-fördelare
- ⑦ Anslutningskabel med kontakt M12, 8-polig och honkontakt M12, 8-polig (t.ex. YF2A18-xxxUA5M2A18)
- ⑧ övriga säkerhetsbrytare M12, 8-polig (t.ex. TR4, STR1, TR10 Lock)

Stifttilldelning







Pin	Beteckning	Beskrivning
1	Servicegränssnitt	Signalutgång
2	+24 V DC	Spänningsförsörjning säkerhetsbrytare
3	Magnet	Magnetaktivering 24 V DC
4	In 2	Ingång OSSD 2*
5	OSSD1	Utgång OSSD1
6	OSSD2	Utgång OSSD2
7	0 V	Spänningsförsörjning 0 V DC
8	In 1	Ingång OSSD 1*

*Vid användning som enskild säkerhetsbrytare eller som första säkerhetsbrytare i en kaskad: Anslut 24 V DC.

Pin	Beteckning	Beskrivning
Detaljer, se bruksanvisningen		

rekommenderat tillbehör

Ytterligare enhetsutföranden och tillbehör → www.sick.com/MLP1

	Kortfattad beskrivning	typ	artikel nr
kontaktanslutningar och kablar			
	<ul style="list-style-type: none"> Anslutningstyp A: Honkontakt, M12, 8-polig, rak, A-kodad Anslutningstyp B: Öppen ledningsände Signaltyp: Sensor-/ställjonskabel Kabel: 2 m, 8 ledare, PUR, halogenfri Beskrivning: Sensor-/ställjonskabel, oskärmad Användningsområde: Brytrulle zoner, olje-/smörjmedelsområde, robot, drift med kabelpaket 	YF2A18-020U-A5XLEAX	2095652
	<ul style="list-style-type: none"> Anslutningstyp A: Honkontakt, M12, 8-polig, rak, A-kodad Anslutningstyp B: Öppen ledningsände Signaltyp: Sensor-/ställjonskabel Kabel: 5 m, 8 ledare, PUR, halogenfri Beskrivning: Sensor-/ställjonskabel, oskärmad Användningsområde: Brytrulle zoner, olje-/smörjmedelsområde, robot, drift med kabelpaket 	YF2A18-050U-A5XLEAX	2095653
	<ul style="list-style-type: none"> Anslutningstyp A: Honkontakt, M12, 8-polig, rak, A-kodad Anslutningstyp B: Öppen ledningsände Signaltyp: Sensor-/ställjonskabel Kabel: 10 m, 8 ledare, PUR, halogenfri Beskrivning: Sensor-/ställjonskabel, oskärmad Användningsområde: Brytrulle zoner, olje-/smörjmedelsområde, robot, drift med kabelpaket 	YF2A18-100U-A5XLEAX	2095654
Säkerhetsrelä			
	<ul style="list-style-type: none"> Applikationer: Utvärderingsenhet Kompatibla sensortyper: Säkerhetssensorer med OSSD:er Anslutningstyp: Frontkontakt med fjäderterminalblock Återstartspärr: ja Övervakning av externa enheter (EDM): Integrerat Utgångar: 2 strömvägar för frigivning (säkra), 2 signalutgångar (inte säkra), 1 testpulsutgång (inte säker) Husbredd: 18 mm 	RLY3-OSSD200	1085344

SICK I ÖVERSIKT

SICK är en av de ledande tillverkarna av intelligenta sensorer och sensorlösningar för industriella användningar. Ett unikt program med produkter och tjänster skapar den perfekta basen för säker och effektiv styrning av processer, till skydd för människor mot olyckor och för att undvika att skada miljön.

Vi har omfattande erfarenhet inom många branscher och känner till dina processer och krav. Därmed kan vi leverera intelligenta sensorer, perfekt anpassade till kundens behov. Kundanpassade systemlösningar testas och optimeras vid applikationscentren i Europa, Asien och Nordamerika. Detta gör oss till en pålitlig leverantör och utvecklingspartner.

Omfattande tjänster avrundar vår program: SICK LifeTime Services stöder dig under maskinens kompletta livstid och ger både säkerhet och produktivitet.

Det betyder "Sensor Intelligence."

GLOBALT NÄRA DIG:

Kontaktpersoner och flera orter → www.sick.com