



STR1-SAFM0AC5

STR1

BERÖRINGSLÖS SÄKERHETSBRITARE

SICK
Sensor Intelligence.



beställningsinformation

typ	artikel nr
STR1-SAFMOAC5	1069565

Ytterligare enhetsutföranden och tillbehör → www.sick.com/STR1

Bilden kan avvika från texten



tekniska data i detalj

Kännetecken

Systemdel	Sensor med aktivator
Sensorprincip	RFID
Antal säkra utgångar	2
Hjälpkontakt (AUX)	1 (Kopplingsfunktion antivalent till OSSD)
Säkrat kopplingsavstånd sa_o	14 mm (-10 ... +70 °C) ¹⁾ 10 mm (-30 ... -10 °C) ¹⁾
Säkrat kopplingsavstånd sa_r	28 mm ¹⁾
Aktiva sensorytor	3
Aktiv sensoryta	Översida, sidoytor (vänster, höger) ²⁾
Aktiveringsriktningar	5
Kodning	Universellt kodad

¹⁾ Värdena gäller för frontriktad sensor mot ställdonet. Utförligare illustrationer av riktbarhet samt värden hittar du i bruksanvisningen.

²⁾ Detaljer, se bruksanvisningen.

Säkerhetstekniska parametrar

Säkerhetsintegritetsnivå	SIL 3 (IEC 61508)
Kategori	Kategori 4 (EN ISO 13849)
Prestandanivå	PL e (EN ISO 13849)
PFH_D (genomsnittlig sannolikhet för en farlig felfunktion per timme.)	5,1 x 10 ⁻⁹
T_M (användningstid)	20 år (EN ISO 13849)
Konstruktionstyp	Konstruktionstyp 4 (EN ISO 14119)
Aktiverarens koderingssteg	Lågt koderingssteg (EN ISO 14119)
Säker status i vid funktionsfel	Minst en säkerhetsriktad halvledarutgång (OSSD) befinner sig i FRÅN-status

Funktioner

Säker seriekoppling	Med Flexi Loop (med diagnos)
----------------------------	------------------------------

Gränssnitt

Anslutningstyp	Kabel med stickkontakt M12, 5-polig
-----------------------	-------------------------------------

Kabellängd	0,2 m
Längd anslutningskabel	≤ 200 m
Ledardiameter	5,5 mm
Ledartvärsnitt	0,12 mm ²
Böjradie (vid fast draging)	> 8 x kabelldiameter
Böjradie (vid rörlig kabel)	> 12 x kabelldiameter
Kabelmaterial	PVC
Ledarmaterial	Koppar
Kopplingsmuttrarnas material	Pressgjuten zink, förnicklat
Indikeringsdon	LEDs
Indikering diagnos	✓
Status-indikering	✓

Esystem

Skyddsklass	III (IEC 61140)
Klassificering enligt cULus	Klass 2
Matningsspänning U_v	24 V DC (19,2 V DC ... 28,8 V DC)
Elförbrukning	50 mA
Utgångstyp	Självövervakande halvledarutgångar (OSSD)
Utgångsström	≤ 100 mA
Responstid	40 ms ¹⁾
Frigivningstid	100 ms ^{1) 2)}
Risktid	80 ms ^{1) 3)}
Uppstartstid	2,5 s ⁴⁾

¹⁾ I en säker sensorkaskad förlänger varje efterkopplad säkerhetsbrytare systemets reaktionstid. Ytterligare reaktionstider finns i bruksanvisningen.

²⁾ Reaktionstid vid närmande i frigivningszonen.

³⁾ Fel-detekteringstid vid interna eller externa fel (t.ex. kortslutning eller överledning i OSSD:er). Detaljerade uppgifter finns i bruksanvisningen!

⁴⁾ Angiven tid gäller för en sensor efter aktivering av matningsspänning till säkerhetsbrytaren. I en säker sensorkaskad måste man addera 0,1-s per sensor. 0,5-s måste dessutom adderas per inlärd aktivator för entydigt kodade och permanent kodade sensorer.

Mekanik

Dimensioner (B x H x D)	40 mm x 18 mm x 26 mm
Vikt	+ 68 g
Husmaterial	VISTAL®

Omgivningsdata

IP-klassning	IP67, IP69K (EN 60529, ISO 20653)
Omgivningstemperatur under drift	-30 °C ... +70 °C ¹⁾
Lagringstemperatur	-30 °C ... +70 °C
Vibrationstålighet	10 Hz ... 55 Hz, 1 mm (IEC 60068-2-6)
Stöttålighet	30 g, 11 ms (IEC 60068-2-27)
EMC	EN IEC 61326-3-1 EN IEC 60947-5-2

¹⁾ Gäller bara för säkerhetsbrytare vars serienummer börjar med talföljden 1825**** eller högre. För säkerhetsbrytare vars serienummer avviker från detta gäller en omgivningstemperatur under drift på -10 °C ... +70 °C. Serienumret visas via Data Matrix koden på säkerhetsbrytaren.

EN IEC 60947-5-3
EN 300330 V2.1.1

¹⁾ Gäller bara för säkerhetsbrytare vars serienummer börjar med talföljden 1825**** eller högre. För säkerhetsbrytare vars serienummer avviker från detta gäller en omgivningstemperatur under drift på -10 °C ... +70 °C.
Serienumret visas via Data Matrix koden på säkerhetsbrytaren.

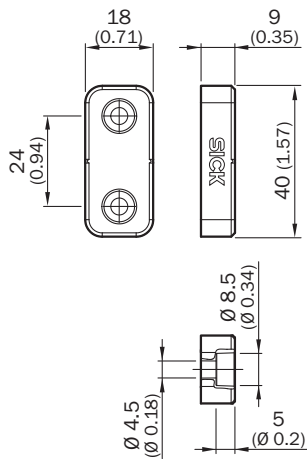
Klassificeringar

ECLASS 5.0	27272403
ECLASS 5.1.4	27272403
ECLASS 6.0	27272403
ECLASS 6.2	27272403
ECLASS 7.0	27272403
ECLASS 8.0	27272403
ECLASS 8.1	27272403
ECLASS 9.0	27272403
ECLASS 10.0	27272403
ECLASS 11.0	27272403
ECLASS 12.0	27274601
ETIM 5.0	EC001829
ETIM 6.0	EC001829
ETIM 7.0	EC001829
ETIM 8.0	EC001829
UNSPSC 16.0901	39122205

Certifikat

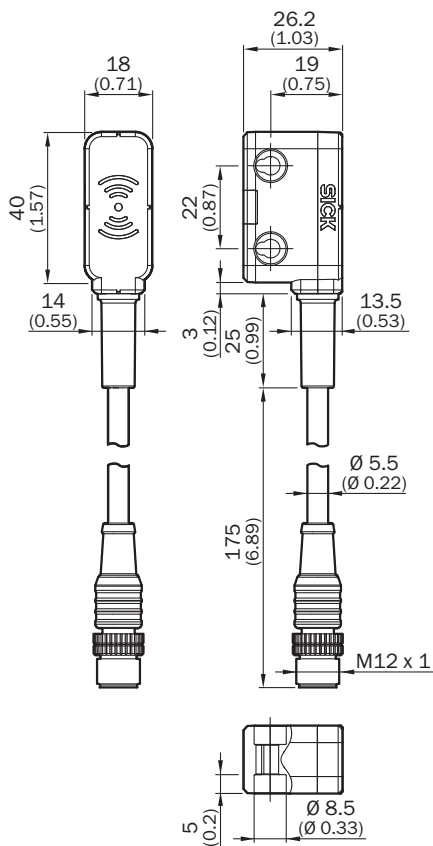
EU declaration of conformity	✓
UK declaration of conformity	✓
ACMA declaration of conformity	✓
China RoHS	✓
cULus certificate	✓
TÜV approval	✓
TÜV approval annex	✓
EC-Type-Examination approval	✓

Måttitning "Plan" aktivator



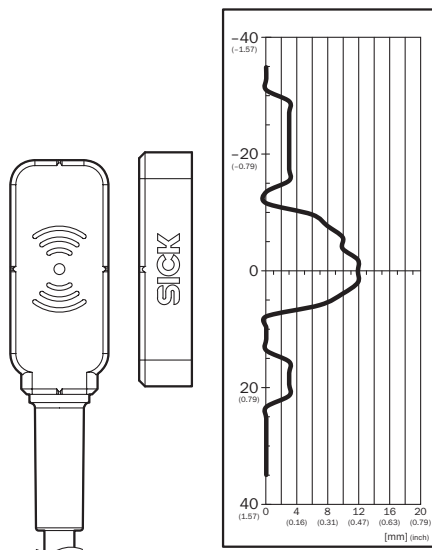
Mått i mm

Måttitning Sensor med kabel och kontakt



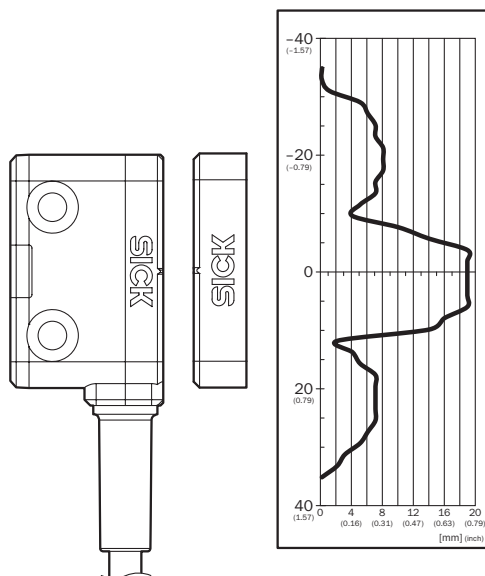
Mått i mm

Responsområde Aktivator "Plan"/"Mini", aktiv sensoryta i sidled



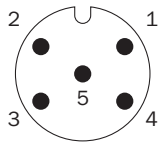
Säkrat kopplingsavstånd Sao 9 mm. Se upp med randområdena vid parallellt närmande: håll ett minimiavstånd på 4 mm (typvärde) om ställdonet rör sig i sidled mot sensorytan. Det förhindrar en för tidig aktivering till följd av ansatsområden i sidled.

Responsområde Aktivator "Plan"/"Mini", aktiv sensoryta i fronten



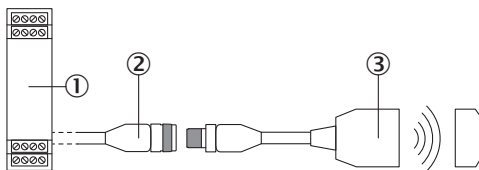
Säkrat kopplingsavstånd Sao 14 mm. Se upp med randområdena vid parallellt närmande: håll ett minimiavstånd på 10 mm (typvärde) om ställdonet rör sig i sidled mot sensorytan. Det förhindrar en för tidig aktivering till följd av ansatsområden i sidled.

Stifttilldelning



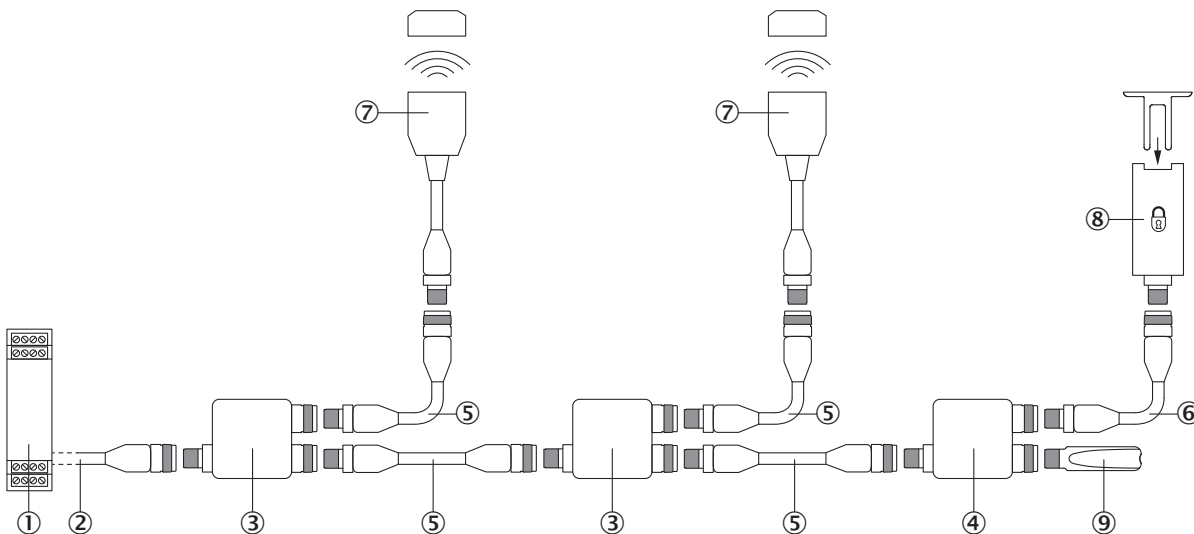
1	Voltage supply 24 V DC
2	OSSD 1
3	Voltage supply 0 V DC
4	OSSD 2
5	Aux output (not safe)

Anslutning enskild sensor



- ① Säker utvärderingsenhet
- ② Anslutningskabel med honkontakt M12, 5-polig och med öppen kabelände (t.ex. YF2A15-xxxVB5XLEAX)
- ③ RFID-säkerhetsbrytare STR1 (t.ex. STR1-SAxxOAC5)

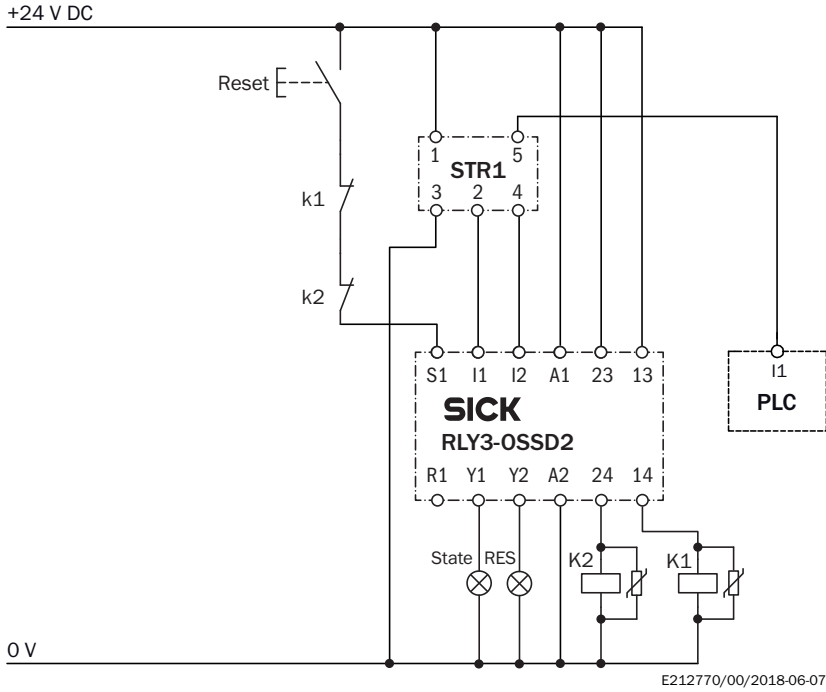
Seriekoppling med Flexi Loop (med diagnos)



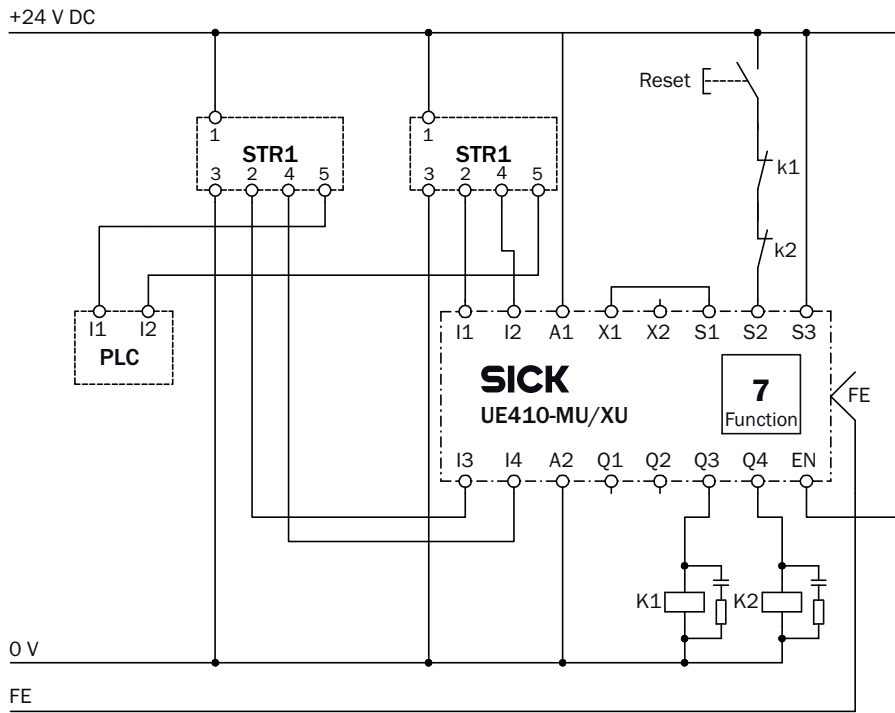
- ① Säker styrning Flexi Soft
- ② Anslutningskabel med honkontakt M12, 5-polig och med öppen kabelände (t.ex. YF2A15-xxxVB5XLEAX)
- ③ Flexi-Loop-noder FLN-OSSD1000105
- ④ Flexi-Loop-noder FLN-EMSS1100108
- ⑤ Anslutningskabel med kontakt M12, 5-polig och honkontakt M12, 5-polig (t.ex. YF2A15-xxxUB5M2A15)
- ⑥ Anslutningskabel med kontakt M12, 8-polig och honkontakt M12, 8-polig (t.ex. YF2A18-xxxUA5M2A18)
- ⑦ RFID-säkerhetsbrytare STR1 (t.ex. STR1-SAxxOAC5)

- Ⓢ Säker låsfunktion (t.ex. I10-x0454 eller i110-x0454)
- Ⓢ Flexi-Loop-slutkomponent FLT-TERM00001

Kopplingsexempel RFID-säkerhetsbrytare STR1 på säkerhetsrelä RLY3-OSSD2



Kopplingsexempel Två RFID-säkerhetsbrytare STR1 kopplade parallellt till en säker styrning Flexi Classic



E148463/00/2016-02-08

rekommenderat tillbehör

Ytterligare enhetsutföranden och tillbehör → www.sick.com/STR1

	Kortfattad beskrivning	typ	artikel nr
kontaktanslutningar och kablar			
	<ul style="list-style-type: none"> • Beskrivning: Sensor-/ställdonskabel, oskärmad • Anslutningstyp A: Honkontakt, M12, 5-polig, rak, A-kodad • Anslutningstyp B: Öppen ledningsände • Signaltyp: Sensor-/ställdonskabel • Kabel: 2 m, 5 ledare, PVC • Användningsområde: Brytrulle zoner, Kemikalieområde 	YF2A15-020VB5XLE-AX	2096239
	<ul style="list-style-type: none"> • Beskrivning: Sensor-/ställdonskabel, oskärmad • Anslutningstyp A: Honkontakt, M12, 5-polig, rak, A-kodad • Anslutningstyp B: Öppen ledningsände • Signaltyp: Sensor-/ställdonskabel • Kabel: 5 m, 5 ledare, PVC • Användningsområde: Brytrulle zoner, Kemikalieområde 	YF2A15-050VB5XLE-AX	2096240
	<ul style="list-style-type: none"> • Beskrivning: Sensor-/ställdonskabel, oskärmad • Anslutningstyp A: Honkontakt, M12, 5-polig, rak, A-kodad • Anslutningstyp B: Öppen ledningsände • Signaltyp: Sensor-/ställdonskabel • Kabel: 10 m, 5 ledare, PVC • Användningsområde: Brytrulle zoner, Kemikalieområde 	YF2A15-100VB5XLE-AX	2096241
	<ul style="list-style-type: none"> • Beskrivning: Sensor-/ställdonskabel, oskärmad • Anslutningstyp A: Honkontakt, M12, 5-polig, rak, A-kodad • Anslutningstyp B: Öppen ledningsände • Signaltyp: Sensor-/ställdonskabel • Kabel: 0,6 m, 5 ledare, PVC • Användningsområde: Brytrulle zoner, Kemikalieområde 	YF2A15-C60VB5XLEAX	2145570
	<ul style="list-style-type: none"> • Beskrivning: Sensor-/ställdonskabel, oskärmad • Anslutningstyp A: Honkontakt, M12, 5-polig, rak, A-kodad • Anslutningstyp B: Öppen ledningsände • Signaltyp: Sensor-/ställdonskabel • Kabel: 3 m, 5 ledare, PVC • Användningsområde: Brytrulle zoner, Kemikalieområde 	YF2A15-030VB5XLE-AX	2145572
Säkerhetsrelä			
	<ul style="list-style-type: none"> • Applikationer: Utvärderingsenhet • Kompatibla sensortyper: Säkerhetssensorer med OSSD:er • Anslutningstyp: Frontkontakt med fjäderterminalblock • Återstartspärr: ja • Övervakning av externa enheter (EDM): Integrerat • Utgångar: 2 strömvägar för frigivning (säkra), 2 signalutgångar (inte säkra), 1 testpulsutgång (inte säker) • Husbredd: 18 mm 	RLY3-OSSD200	1085344
monteringssystem			
	<ul style="list-style-type: none"> • Förpackningsenhet: 10 styck 	Säkerhetsskruvar M4 x 14	5333570

SICK I ÖVERSIKT

SICK är en av de ledande tillverkarna av intelligenta sensorer och sensorlösningar för industriella användningar. Ett unikt program med produkter och tjänster skapar den perfekta basen för säker och effektiv styrning av processer, till skydd för människor mot olyckor och för att undvika att skada miljön.

Vi har omfattande erfarenhet inom många branscher och känner till dina processer och krav. Därmed kan vi leverera intelligenta sensorer, perfekt anpassade till kundens behov. Kundanpassade systemlösningar testas och optimeras vid applikationscentren i Europa, Asien och Nordamerika. Detta gör oss till en pålitlig leverantör och utvecklingspartner.

Omfattande tjänster avrundar vår program: SICK LifeTime Services stöder dig under maskinens kompletta livstid och ger både säkerhet och produktivitet.

Det betyder "Sensor Intelligence."

GLOBALT NÄRA DIG:

Kontaktpersoner och flera orter → www.sick.com