



RE13-SAC

RE1

BERÖRINGSLÖS SÄKERHETSBRYTARE

SICK
Sensor Intelligence.



beställningsinformation

typ	artikel nr
RE13-SAC	1059503

Ytterligare enhetsutföranden och tillbehör → www.sick.com/RE1



tekniska data i detalj

Kännetecken

Systemdel	Sensor med aktivator
Sensorprincip	Magnetisk
Normalt öppen	2
N/C	0
Signalkontakt	0
Säkrat kopplingsavstånd sa_o	7 mm
Säkrat kopplingsavstånd sa_r	20 mm
Aktiva sensorytor	1
Aktiveringsriktningar	5

Säkerhetstekniska parametrar

B_{10d}-värde	2 x 10 ⁷ tillslag (vid låg last)
Konstruktionstyp	Konstruktionstyp 4 (EN ISO 14119)
Aktiverarens koderingssteg	Lågt koderingssteg (EN ISO 14119)
Säker status i vid funktionsfel	Brytaren saknar intern felregistrering och kan inte registrera en icke säker status vid förekommande fel. Felregistreringen sker med den anslutna säkerhetsriktade logikenheten.

Funktioner

Säker seriekoppling	Inga, bara enkel ledning (med diagnos)
----------------------------	--

Gränssnitt

Anslutningstyp	Stickanslutning M8, 4-polig
Kopplingsmuttrarnas material	Mässing, förnicklat

Elsystem

Utgångstyp	Reed-kontakter
Kopplingsspänning	≤ 30 V DC
Kopplingsström	≤ 100 mA

Mekanik

Konstruktion	Fyrkantig
---------------------	-----------

Dimensioner (B x H x D)	26 mm x 36 mm x 13 mm
Vikt	0,1 kg
Husmaterial	VISTAL®

Omgivningsdata

IP-klassning	IP67 (IEC 60529)
Omgivningstemperatur under drift	-30 °C ... +60 °C
Lagringstemperatur	-30 °C ... +60 °C
Vibrationstålighet	10 Hz ... 55 Hz, 1 mm (EN 60947-5-3)
Stöttålighet	30 g, 11 ms (EN 60947-5-3)

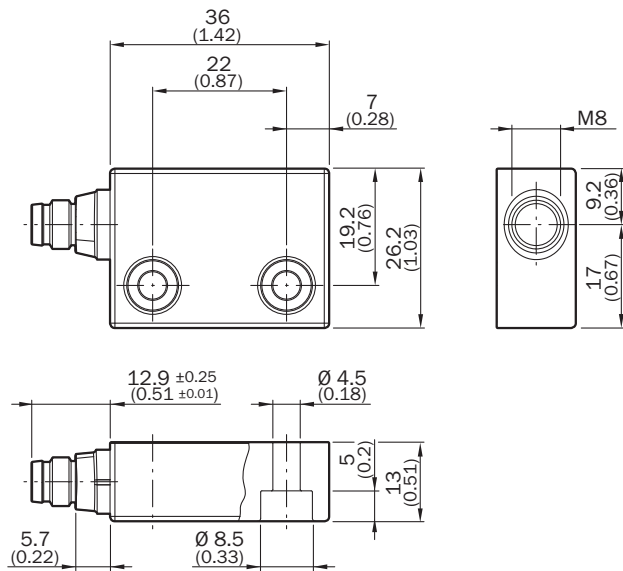
Certifikat

EU declaration of conformity	✓
UK declaration of conformity	✓
China RoHS	✓
UK-Type-Examination approval	✓
cULus certificate	✓
TÜV approval	✓
TÜV approval annex	✓
S Mark certificate	✓
EC-Type-Examination approval	✓

Klassificeringar

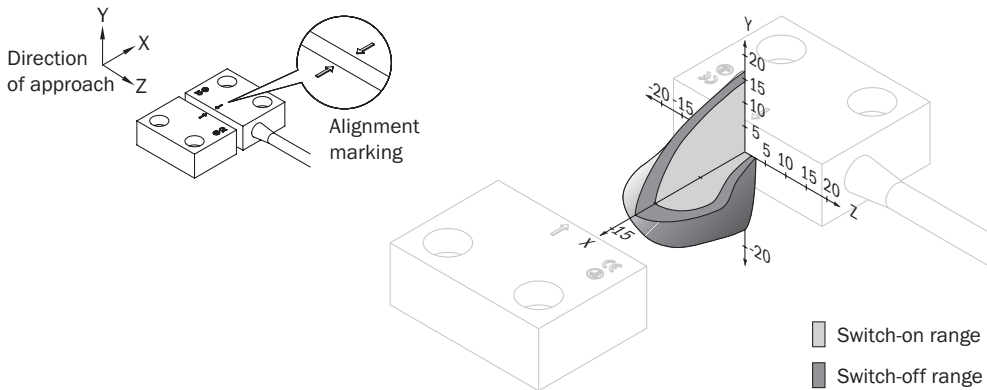
ECLASS 5.0	27272402
ECLASS 5.1.4	27272402
ECLASS 6.0	27272402
ECLASS 6.2	27272402
ECLASS 7.0	27272402
ECLASS 8.0	27272402
ECLASS 8.1	27272402
ECLASS 9.0	27272402
ECLASS 10.0	27272402
ECLASS 11.0	27272402
ECLASS 12.0	27274401
ETIM 5.0	EC002544
ETIM 6.0	EC002544
ETIM 7.0	EC002544
ETIM 8.0	EC002544
UNSPSC 16.0901	39122205

Måttritning

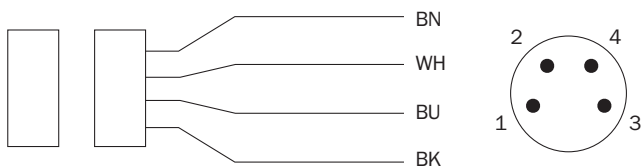


Mått i mm

Responsområde

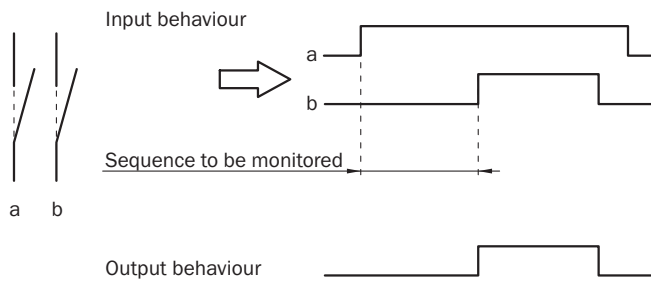


Stifttilldelning REx3: anslutningsbeläggning sensor (stickkontakt M8)



1 BN	N/O contact
2 WH	
3 BU	N/O contact
4 BK	




Signalförhållande sensor



rekommenderat tillbehör

Ytterligare enhetsutföranden och tillbehör → www.sick.com/RE1

	Kortfattad beskrivning	typ	artikel nr
kontaktanslutningar och kablar			
	<ul style="list-style-type: none"> Beskrivning: Sensor-/ställdonskabel, oskärmad Anslutningstyp A: Honkontakt, M8, 4-polig, rak, A-kodad Anslutningstyp B: Öppen ledningsände Signaltyp: Sensor-/ställdonskabel Kabel: 2 m, 4 ledare, PVC Användningsområde: Brytrulle zoner, Kemikalieområde 	YF8U14-020VA3XLE-AX	2095888
	<ul style="list-style-type: none"> Beskrivning: Sensor-/ställdonskabel, oskärmad Anslutningstyp A: Honkontakt, M8, 4-polig, rak, A-kodad Anslutningstyp B: Öppen ledningsände Signaltyp: Sensor-/ställdonskabel Kabel: 5 m, 4 ledare, PVC Användningsområde: Brytrulle zoner, Kemikalieområde 	YF8U14-050VA3XLE-AX	2095889
	<ul style="list-style-type: none"> Beskrivning: Sensor-/ställdonskabel, oskärmad Anslutningstyp A: Honkontakt, M8, 4-polig, rak, A-kodad Anslutningstyp B: Öppen ledningsände Signaltyp: Sensor-/ställdonskabel Kabel: 10 m, 4 ledare, PVC Användningsområde: Brytrulle zoner, Kemikalieområde 	YF8U14-100VA3XLE-AX	2095890
	<ul style="list-style-type: none"> Beskrivning: Sensor-/ställdonskabel, oskärmad Anslutningstyp A: Honkontakt, M8, 4-polig, rak, A-kodad Anslutningstyp B: Öppen ledningsände Signaltyp: Sensor-/ställdonskabel Kabel: 0,6 m, 4 ledare, PVC Användningsområde: Brytrulle zoner, Kemikalieområde 	YF8U14-C60VA3XLEAX	2145852
	<ul style="list-style-type: none"> Beskrivning: Sensor-/ställdonskabel, oskärmad Anslutningstyp A: Honkontakt, M8, 4-polig, rak, A-kodad Anslutningstyp B: Öppen ledningsände Signaltyp: Sensor-/ställdonskabel Kabel: 1 m, 4 ledare, PVC Användningsområde: Brytrulle zoner, Kemikalieområde 	YF8U14-010VA3XLE-AX	2145853

	Kortfattad beskrivning	typ	artikel nr
Säkerhetsrelä			
	<ul style="list-style-type: none"> • Applikationer: Utvärderingsenhet • Kompatibla sensortyper: Säkerhetssensor med potentialfria utgångar • Anslutningstyp: Frontkontakt med fjäderterminalblock • Återstartspärr: ja • Övervakning av externa enheter (EDM): Integrerat • Utgångar: 2 strömvägar för frigivning (säkra), 2 signalutgångar (inte säkra), 3 testpulsutgångar (inte säkra) • Husbredd: 18 mm 	RLY3-EMSS100	1085345
	<ul style="list-style-type: none"> • Applikationer: Utvärderingsenhet • Kompatibla sensortyper: Säkerhetssensor med potentialfria utgångar • Anslutningstyp: Frontkontakt med fjäderterminalblock • Återstartspärr: ja • Övervakning av externa enheter (EDM): Integrerat • Utgångar: 3 strömvägar för frigivning (säkra), 2 signalutgångar (inte säkra), 3 testpulsutgångar (inte säkra) • Husbredd: 18 mm 	RLY3-EMSS300	1099973
	<ul style="list-style-type: none"> • Applikationer: Utvärderingsenhet för stoppkategori-1-applikationer • Kompatibla sensortyper: Säkerhetssensorer med OSSD:er, Säkerhetssensor med potentialfria utgångar • Anslutningstyp: Frontkontakt med fjäderterminalblock • Återstartspärr: ja • Övervakning av externa enheter (EDM): Integrerat • Utgångar: 2 strömvägar för frigivning (säkra), 2 signalutgångar (inte säkra), 3 testpulsutgångar (inte säkra) • Husbredd: 18 mm 	RLY3-TIME100	1100688

SICK I ÖVERSIKT

SICK är en av de ledande tillverkarna av intelligenta sensorer och sensorlösningar för industriella användningar. Ett unikt program med produkter och tjänster skapar den perfekta basen för säker och effektiv styrning av processer, till skydd för människor mot olyckor och för att undvika att skada miljön.

Vi har omfattande erfarenhet inom många branscher och känner till dina processer och krav. Därmed kan vi leverera intelligenta sensorer, perfekt anpassade till kundens behov. Kundanpassade systemlösningar testas och optimeras vid applikationscentren i Europa, Asien och Nordamerika. Detta gör oss till en pålitlig leverantör och utvecklingspartner.

Omfattande tjänster avrundar vår program: SICK LifeTime Services stöder dig under maskinens kompletta livstid och ger både säkerhet och produktivitet.

Det betyder "Sensor Intelligence."

GLOBALT NÄRA DIG:

Kontaktpersoner och flera orter → www.sick.com