



WLR2100-D1321

ZoneControl

REFLEXTASTERS EN SENSOREN

SICK
Sensor Intelligence.



Afbeelding kan afwijken

Bestelinformatie

Type	Artikelnr.
WLR2100-D1321	7027754

Meer apparaatuitvoeringen en accessoires → www.sick.com/ZoneControl

Gedetailleerde technische specificaties

Kenmerken

Werkingsprincipe	Reflector fotocel
Logische functie	Blokinvoer
Wijze van vrijgave	Blokuitvoer
Afmetingen (B x H x D)	45 mm x 73,7 mm x 48,6 mm
Schakelafstand max.	0 m ... 9 m
Schakelafstand	0 m ... 9 m ¹⁾
Lichtsoort	Zichtbaar rood licht
Lichtbron	Led ²⁾
Lichtvlekgrootte (afstand)	Ø 205 mm (9 m)
Instelling	Geen
Speciale toepassingen	ZoneControl

¹⁾ Reflector PL80A.

²⁾ Gemiddelde levensduur: 100.000 h bij T_U = +25 °C.

Mechanisch/Elektrisch

Voedingsspanning U_B	18 V DC ... 30 V DC
Rimpel	< 5 V _{SS} ¹⁾
Stroomopname	40 mA ²⁾
Schakeloutput	PNP
Type schakeling	Helderschakelend
Responstijd	1 ms
Schakelfrequentie	500 Hz
Aansluittype	Kabel met stekker M12, 4-pins, 300 mm

¹⁾ Van U_V.

²⁾ Zonder belasting en spanningsloos ventiel.

³⁾ A = U_V-aansluitingen ompoolbeveiligd.

⁴⁾ C = interferentie-onderdrukking.

⁵⁾ D = outputs overstroom- en kortsluitvast.

Aansluitwijze voor serieschakeling	Kabel met contactdoos, M12, 4-pins 1 m
Beveiligingsschakelingen	A ³⁾ C ⁴⁾ D ⁵⁾
Beschermingsklasse	II
Materiaal behuizing	Kunststof, ABS
Isolatieklasse	IP67
Bestendigheid tegen schokken en trillingen	Volgens IEC 68
Omgevingstemperatuur bedrijf	-25 °C ... +55 °C
Omgevingstemperatuur magazijn	-40 °C ... +70 °C
Aansluitwijze magneetventiel	Leiding, 1 m met 9,4 mm DIN-ventielaansluiting

1) Van U_v.

2) Zonder belasting en spanningsloos ventiel.

3) A = U_v-aansluitingen ompoolbeveiligd.

4) C = interferentie-onderdrukking.

5) D = outputs overstroom- en kortsluitvast.

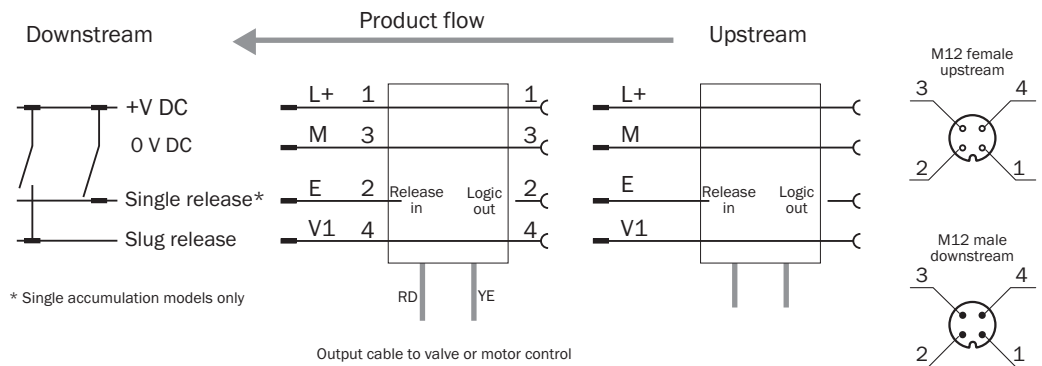
Pneumatiek

Aansluitwijze magneetventiel	Leiding, 1 m met 9,4 mm DIN-ventielaansluiting
-------------------------------------	--

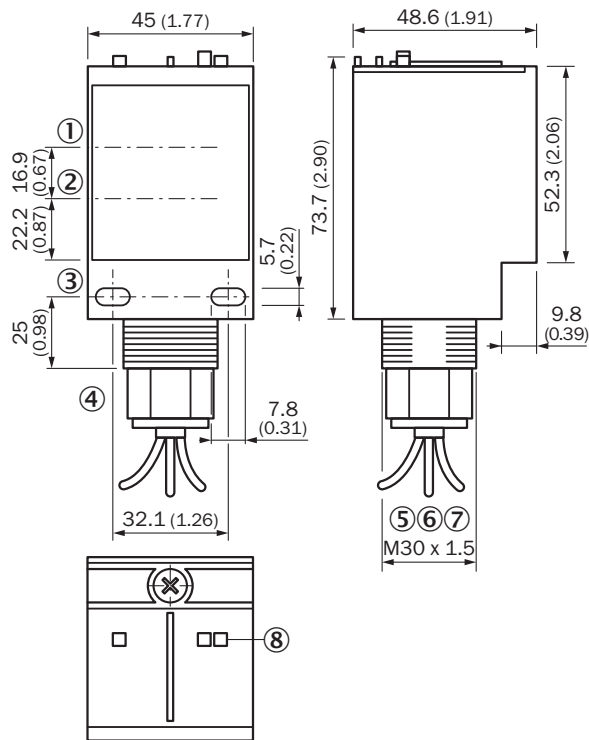
Classificaties

ECLASS 5.0	27270902
ECLASS 5.1.4	27270902
ECLASS 6.0	27270902
ECLASS 6.2	27270902
ECLASS 7.0	27270902
ECLASS 8.0	27270902
ECLASS 8.1	27270902
ECLASS 9.0	27270902
ECLASS 10.0	27270902
ECLASS 11.0	27270902
ECLASS 12.0	27270902
ETIM 5.0	EC002717
ETIM 6.0	EC002717
ETIM 7.0	EC002717
ETIM 8.0	EC002717
UNSPSC 16.0901	39121528

Aansluitschema Cd-199



Maattekening



Afmetingen in mm (inch)

- ① zender
- ② ontvanger
- ③ Montageboringen
- ④ Bevestigingsschroefdraad
- ⑤ Aansluiting serieschakeling, kabel met contactdoos
- ⑥ Kabel
- ⑦ Aansluiting serieschakeling, stekker
- ⑧ Statusindicatie: LED

Aanbevolen accessoires

Meer apparaatuitvoeringen en accessoires → www.sick.com/ZoneControl

	Korte beschrijving	Type	Artikelnr.
Bevestigingstechniek			
	<ul style="list-style-type: none"> Beschrijving: Bevestigingshoeken Materiaal: Staal Details: Staal, verzinkt Leveringsomvang: Incl. bevestigingsmateriaal 	BEF-WN-RT/IRT	2074621
	<ul style="list-style-type: none"> Beschrijving: Bevestigingshoeken Materiaal: Staal Details: Staal, verzinkt Leveringsomvang: Incl. bevestigingsmateriaal Te gebruiken voor: WTR/WLR, IRT 	BEF-WK-WTR	2051786
	<ul style="list-style-type: none"> Beschrijving: Universele bevestigingshoek voor reflectoren Afmetingen (b x h x l): 85 mm x 90 mm x 35 mm Materiaal: Staal Details: Staal, verzinkt Geslacht voor: C110A, P250, PL20, PL30A, PL40A, PL80A 	BEF-WN-REFX	2064574
	<ul style="list-style-type: none"> Beschrijving: Plaat N11N voor universele klemhouder Materiaal: Roestvast staal Details: Roestvast staal 1.4571 (plaat), Roestvast staal 1.4408 (klemhouder) Leveringsomvang: Universele klemhouder (5322627), bevestigingsmateriaal Te gebruiken voor: DeltaPac, Glare, WTD20E 	BEF-KHS-N11N	2071081
stekkers en kabels			
	<ul style="list-style-type: none"> Aansluittype kop A: Contactdoos, M12, 4-pins, recht, A-gecodeerd Aansluittype kop B: Open kabeluiteinde Signaaltype: Sensor-actuatorkabel Kabel: 5 m, 4-draads, PVC Beschrijving: Sensor-actuatorkabel, Niet geïsoleerd Toepassingsbereik: Chemicaliën bereik, onbelaste zones 	YF2A14-050VB3X-LEAX	2096235
	<ul style="list-style-type: none"> Aansluittype kop A: Stekker, M12, 4-pins, recht, A-gecodeerd Beschrijving: Niet geïsoleerd Aansluittechniek: Schroefklemmen Toegestane kabeldoorsnede: ≤ 0,75 mm² 	STE-1204-G	6009932
	<ul style="list-style-type: none"> Aansluittype kop A: Contactdoos, M12, 4-pins, recht, A-gecodeerd Aansluittype kop B: Open kabeluiteinde Signaaltype: Sensor-actuatorkabel Kabel: 5 m, 4-draads, PUR, halogeenvrij Beschrijving: Sensor-actuatorkabel, Niet geïsoleerd Toepassingsbereik: Onbelaste zones, Olie-/smeermiddelbereik, Robot, Gebruik met sleepkettin-gen 	YF2A14-050UB3X-LEAX	2095608
Reflectoren en optiek			
	<ul style="list-style-type: none"> Beschrijving: Rechtthoekig, schroefbaar Afmetingen: 51 mm 61 mm Omgevingstemperatuur bedrijf: -30 °C ... +65 °C 	P250	5304812

SICK IN ÉÉN OOGOPSLAG

SICK is één van de toonaangevende fabrikanten van intelligente sensoren en sensoroplossingen voor industriële toepassingen. Ons unieke aanbod van producten en services is de perfecte basis voor een veilige en efficiënte besturing van processen, voor de bescherming van mensen tegen ongevallen en het voorkomen van milieuverontreiniging.

Wij hebben uitgebreide ervaring in diverse uiteenlopende domeinen en kennen grondig de branchespecifieke processen en eisen. Zo kunnen wij met intelligente sensoren precies de oplossingen leveren die onze klanten nodig hebben. In onze testcentra in Europa, Azië en Noord-Amerika worden systeemoplossingen voor onze klanten getest en geoptimaliseerd. Dat alles maakt van ons een betrouwbare leverancier en R&D-partner.

Onze uitgebreide services vervolledigen ons aanbod. Met onze SICK LifeTime Services ondersteunen we u tijdens de gehele levenscyclus van de machine en zorgen we voor veiligheid en productiviteit.

Dat is voor ons “Sensor Intelligence”.

WERELDWIJD BIJ U IN DE BUURT:

Contactpersonen en andere vestigingen → www.sick.com