



PBST-RB400SN1SSNQMA0Z

PBST

DRUKSENSOREN

SICK
Sensor Intelligence.



Afbeelding kan afwijken



Bestelinformatie

| Type | Artikelnr. |
|-----------------------|------------|
| PBST-RB400SN1SSNQMA0Z | 6088793 |

Meer apparaatuitvoeringen en accessoires → www.sick.com/PBST

Gedetailleerde technische specificaties

Kenmerken

| | |
|------------------------------------|---|
| Medium | Vloeibaar, gasvormig |
| Druktype | Relatieve druk |
| Drukeenheid | bar (omschakelbaar naar psi, MPa, kPa, mmH ₂ O, mmHG, %) |
| Type meetcel | Keramiek (dikke laag) |
| Meetbereik | 0 bar ... 400 bar |
| Procestemperatuur | -25 °C ... +100 °C |
| Maximale last R_A | 4 mA ... 20 mA (R _A ≤ 0,5 kOhm), 0 V ... 10 V, 3-draads (R _A > 10 kOhm) |
| Nulpunafstelling | Max. + 3% van spanne |
| Outputsignaal | Uitgang 1 (pin 4): PNP/NPN/PP of IO-Link, Uitgang 2 (pin 2): PNP/NPN/PP of analoog 4...20 mA, 0...10 V, 1...10 V (elk vrij schaalbaar tot max. 5:1) |
| Draaibare behuizing | Behuizing met display tegen procesaansluiting: 350° |
| Indicator (Display) | 0,96" TFT-kleurenscherm met aanraakfunctie (160 x 80 pixels) |
| Schakeltoestandindicatie | 1 x kleurenscherm per output |

Mechanisch/Elektrisch

| | |
|---|--|
| Communicatie-interface | IO-Link |
| Procesaansluiting | ¼" NPT |
| In aanraking komend met materialen | Procesaansluiting: roestvrij staal 316L Meetkamer: Al ₂ O ₃ 96% (Keramiek) Afdichtingen: NBR |
| Kanaalboring | M5 inwendige schroefdraad voor drukpiekbegrenzer |
| Materiaal behuizing | Behuizing: roestvrij staal 1.4301/1.4305, Beeldscherm: glas, Afdichting display: PE |
| Aansluittype | Ronde connector M12 x 1, 4-pins |
| Voedingsspanning | 9 V DC ... 30 V DC |
| Stroomopname | < 30 mA |

¹⁾ Isolatieklasse IP Conform IEC 60529. De aangegeven isolatieklassen gelden uitsluitend in ingestoken toestand met connectoren met dezelfde isolatieklasse.

| | |
|-------------------------------|--|
| Totale stroomopname | 400 mA (max. 200 mA per uitgang) |
| Elektrische veiligheid | Isolatieklasse: III Overspanningsbeveiliging: 32 V DC Kortsluitvastheid: Ja Bescherming tegen omgekeerde polariteit: Ja |
| CE-conformiteit | EMC-richtlijn: 2014/30 / EU (EN 61326-1:2013; EN 61326-2-3:2013) |
| Ex-goedkeuringen | Gevaarlijke stoffen (RoHS): 2011/65 / EU en 2015/863 / EU |
| Gewicht sensor | Ca. 190 g |
| Afdichting | NBR |
| Isolatieklasse | IP65 ¹⁾ IP67 ¹⁾ IP68 ¹⁾ |
| Beschermingsklasse III | ✓ |
| MTTF | 478 jaren |

¹⁾ Isolatieklasse IP Conform IEC 60529. De aangegeven isolatieklassen gelden uitsluitend in ingestoken toestand met connectoren met dezelfde isolatieklasse.

Performance

| | |
|---|---|
| Meetnauwkeurigheid | ≤ ± 0,5 % |
| Insteltijd | < 3 ms |
| Langetermijndrift / stabiliteit per jaar | ≤ 0,1 % FS / K |
| Temperatuurcoëfficiënt in bereik meettemperatuur | +/- 1,5% FS (< 100 bar) +/- 2,5% (≥ 100 bar) |
| Bereik meettemperatuur | -25 °C ... +80 °C |
| Levensduur | 100 miljoen belastingscycli |

Omgevingsgegevens

| | |
|--|---|
| Omgevingstemperatuur in bedrijf | -25 °C ... +80 °C |
| Opslagtemperatuur | -30 °C ... +85 °C |
| Relatieve luchtvochtigheid | ≤ 90 % |
| Schokbelasting | 50 g, 11 ms, XYZ, volgens DIN EN 60068-2-27 |
| Trillingsbelasting | 20 g, 10 Hz ... 2.000 Hz, XYZ, volgens DIN EN 60068-2-6 |

Certificaten

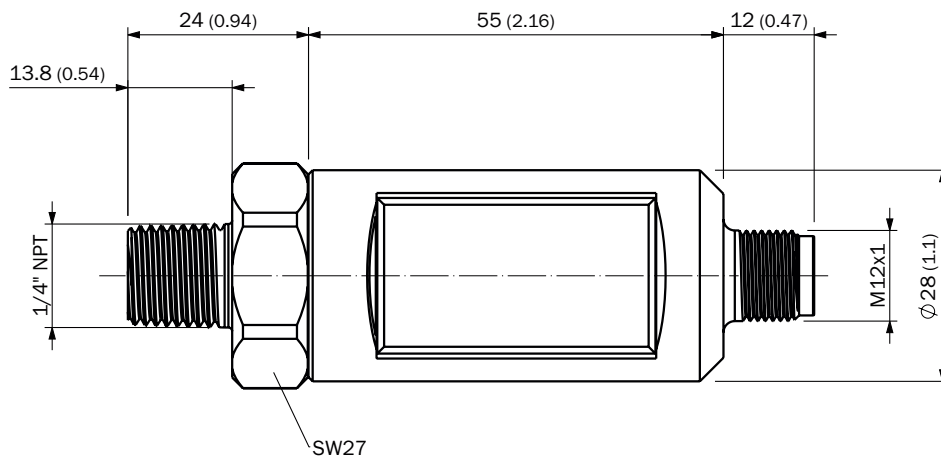
| | |
|--|---|
| EU declaration of conformity | ✓ |
| UK declaration of conformity | ✓ |
| ACMA declaration of conformity | ✓ |
| Moroccan declaration of conformity | ✓ |
| China RoHS | ✓ |
| IO-Link certificate | ✓ |
| Information according to Art. 3 of Data Act (Regulation EU 2023/2854) | ✓ |

Classificaties

| | |
|---------------------|----------|
| ECLASS 5.0 | 27200620 |
| ECLASS 5.1.4 | 27200620 |
| ECLASS 6.0 | 27200620 |

| | |
|-----------------------|----------|
| ECLASS 6.2 | 27200620 |
| ECLASS 7.0 | 27200620 |
| ECLASS 8.0 | 27200620 |
| ECLASS 8.1 | 27200620 |
| ECLASS 9.0 | 27200620 |
| ECLASS 10.0 | 27200620 |
| ECLASS 11.0 | 27200620 |
| ECLASS 12.0 | 27200620 |
| ETIM 5.0 | EC000243 |
| ETIM 6.0 | EC000243 |
| ETIM 7.0 | EC000243 |
| ETIM 8.0 | EC000243 |
| UNSPSC 16.0901 | 41112409 |

Maattekening



Afmetingen in mm (inch)

SICK IN ÉÉN OOGOPSLAG

SICK is één van de toonaangevende fabrikanten van intelligente sensoren en sensoroplossingen voor industriële toepassingen. Ons unieke aanbod van producten en services is de perfecte basis voor een veilige en efficiënte besturing van processen, voor de bescherming van mensen tegen ongevallen en het voorkomen van milieuverontreiniging.

Wij hebben uitgebreide ervaring in diverse uiteenlopende domeinen en kennen grondig de branchespecifieke processen en eisen. Zo kunnen wij met intelligente sensoren precies de oplossingen leveren die onze klanten nodig hebben. In onze testcentra in Europa, Azië en Noord-Amerika worden systeemoplossingen voor onze klanten getest en geoptimaliseerd. Dat alles maakt van ons een betrouwbare leverancier en R&D-partner.

Onze uitgebreide services vervolledigen ons aanbod. Met onze SICK LifeTime Services ondersteunen we u tijdens de gehele levenscyclus van de machine en zorgen we voor veiligheid en productiviteit.

Dat is voor ons “Sensor Intelligence”.

WERELDWIJD BIJ U IN DE BUURT:

Contactpersonen en andere vestigingen → www.sick.com