



PBST-RB016SG1SSEQMA0Z

PBST

DRUKSENSOREN

SICK
Sensor Intelligence.



Afbeelding kan afwijken



Bestelinformatie

Type	Artikelnr.
PBST-RB016SG1SSEQMA0Z	6088719

Meer apparaatuitvoeringen en accessoires → www.sick.com/PBST

Gedetailleerde technische specificaties

Kenmerken

Medium	Vloeibaar, gasvormig
Druktype	Relatieve druk
Drukeenheid	bar (omschakelbaar naar psi, MPa, kPa, mmH2O, mmHG, %)
Meetbereik	0 bar ... 16 bar
Procestemperatuur	-25 °C ... +100 °C
Maximale last R_A	4 mA ... 20 mA ($R_A \leq 0,5 \text{ kOhm}$), 0 V ... 10 V, 3-draads ($R_A > 10 \text{ kOhm}$)
Nulpunafstelling	Max. + 3% van spanne
Outputsignaal	Uitgang 1 (pin 4): PNP/NPN/PP of IO-Link, Uitgang 2 (pin 2): PNP/NPN/PP of analoog 4...20 mA, 0...10 V, 1...10 V (elk vrij schaalbaar tot max. 5:1)
Draaibare behuizing	Behuizing met display tegen procesaansluiting: 350°
Indicator (Display)	0,96" TFT-kleurenscherm met aanraakfunctie (160 x 80 pixels)

Mechanisch/Elektrisch

Communicatie-interface	IO-Link
Procesaansluiting	G ¼ A (ISO 1179-2)
In aanraking komend met materialen	Procesaansluiting: roestvrij staal 316L Meetkamer: Al2O3 96% (Keramiek) Afdichtingen: EPDM
Kanaalboring	M5 inwendige schroefdraad voor drukpiekbegrenzer
Materiaal behuizing	Behuizing: roestvrij staal 1.4301/1.4305, Beeldscherm: glas, Afdichting display: PE
Aansluittype	Ronde connector M12 x 1, 4-pins
Voedingsspanning	9 V DC ... 30 V DC
Stroomopname	< 30 mA

¹⁾ Isolatieklasse IP Conform IEC 60529. De aangegeven isolatieklassen gelden uitsluitend in ingestoken toestand met connectoren met dezelfde isolatieklasse.

Totale stroomopname	400 mA (max. 200 mA per uitgang)
Elektrische veiligheid	Isolatieklasse: III Overspanningsbeveiliging: 32 V DC Kortsluitvastheid: Ja Bescherming tegen omgekeerde polariteit: Ja
CE-conformiteit	EMC-richtlijn: 2014/30 / EU (EN 61326-1:2013; EN 61326-2-3:2013)
Ex-goedkeuringen	Gevaarlijke stoffen (RoHS): 2011/65 / EU en 2015/863 / EU
Gewicht sensor	Ca. 190 g
Afdichting	EPDM
Isolatieklasse	IP65 ¹⁾ IP67 ¹⁾ IP68 ¹⁾
Beschermingsklasse III	✓
MTTF	478 jaren

¹⁾ Isolatieklasse IP Conform IEC 60529. De aangegeven isolatieklassen gelden uitsluitend in ingestoken toestand met connectoren met dezelfde isolatieklasse.

Performance

Meetnauwkeurigheid	≤ ± 0,5 %
Insteltijd	< 3 ms
Langetermijndrift / stabiliteit per jaar	≤ 0,1 % FS / K
Temperatuurcoëfficiënt in bereik meettemperatuur	+/- 1,5% FS (< 100 bar) +/- 2,5% (≥ 100 bar)
Bereik meettemperatuur	-25 °C ... +80 °C
Levensduur	100 miljoen belastingscycli

Omgevingsgegevens

Omgevingstemperatuur in bedrijf	-25 °C ... +80 °C
Opslagtemperatuur	-30 °C ... +85 °C
Relatieve luchtvochtigheid	≤ 90 %
Schokbelasting	50 g, 11 ms, XYZ, volgens DIN EN 60068-2-27
Trillingsbelasting	20 g, 10 Hz ... 2.000 Hz, XYZ, volgens DIN EN 60068-2-6

Certificaten

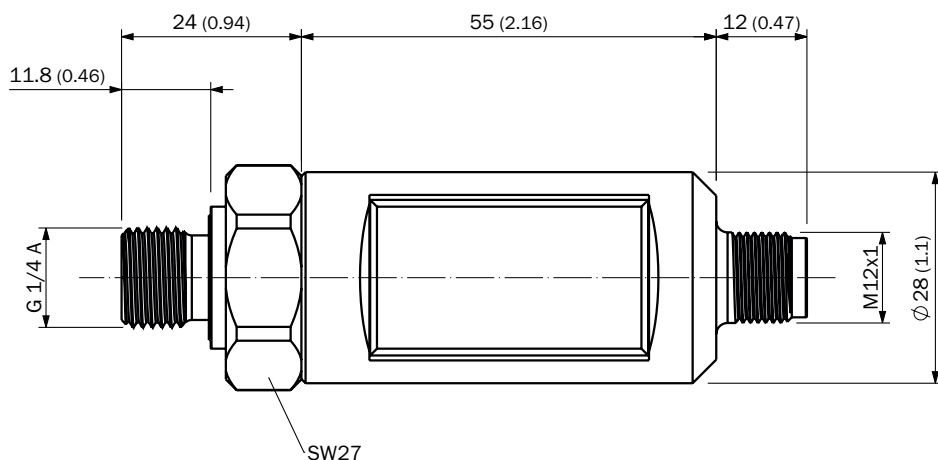
EU declaration of conformity	✓
UK declaration of conformity	✓
ACMA declaration of conformity	✓
Moroccan declaration of conformity	✓
China RoHS	✓
cULus certificate	✓
IO-Link certificate	✓
Information according to Art. 3 of Data Act (Regulation EU 2023/2854)	✓

Classificaties

ECLASS 5.0	27200620
ECLASS 5.1.4	27200620

ECLASS 6.0	27200620
ECLASS 6.2	27200620
ECLASS 7.0	27200620
ECLASS 8.0	27200620
ECLASS 8.1	27200620
ECLASS 9.0	27200620
ECLASS 10.0	27200620
ECLASS 11.0	27200620
ECLASS 12.0	27200620
ETIM 5.0	EC000243
ETIM 6.0	EC000243
ETIM 7.0	EC000243
ETIM 8.0	EC000243
UNSPSC 16.0901	41112409

Maattekening



Afmetingen in mm (inch)

SICK IN ÉÉN OOGOPSLAG

SICK is één van de toonaangevende fabrikanten van intelligente sensoren en sensoroplossingen voor industriële toepassingen. Ons unieke aanbod van producten en services is de perfecte basis voor een veilige en efficiënte besturing van processen, voor de bescherming van mensen tegen ongevallen en het voorkomen van milieuverontreiniging.

Wij hebben uitgebreide ervaring in diverse uiteenlopende domeinen en kennen grondig de branchespecifieke processen en eisen. Zo kunnen wij met intelligente sensoren precies de oplossingen leveren die onze klanten nodig hebben. In onze testcentra in Europa, Azië en Noord-Amerika worden systeemoplossingen voor onze klanten getest en geoptimaliseerd. Dat alles maakt van ons een betrouwbare leverancier en R&D-partner.

Onze uitgebreide services vervolledigen ons aanbod. Met onze SICK LifeTime Services ondersteunen we u tijdens de gehele levenscyclus van de machine en zorgen we voor veiligheid en productiviteit.

Dat is voor ons “Sensor Intelligence”.

WERELDWIJD BIJ U IN DE BUURT:

Contactpersonen en andere vestigingen → www.sick.com