



LFC-XXSNTE

LFC

NIVEAUMEETSYSTEMEN

SICK
Sensor Intelligence.



Bestelinformatie

Type	Artikelnr.
LFC-XXSNTE	6086410

Meer apparaatuitvoeringen en accessoires → www.sick.com/LFC



Gedetailleerde technische specificaties

Kenmerken

Medium	Vloeistoffen
Detectiemethode	Grensniveau
Procesdruk	-1 bar ... 64 bar
Procestemperatuur	-20 °C ... +100 °C ¹⁾

¹⁾ +135 °C voor max. 1 h.

Performance

Reproduceerbaarheid	± 1 mm
Responstijd	500 ms
Diëlektrische constante	≥ 2
MTBF	7,3*10 ⁶ h

Elektrisch

Communicatie-interface	IO-Link
Voedingsspanning	12 V DC ... 35 V DC ¹⁾
Rimpel	≤ 5 V _{SS}
Stroomopname	≤ 10 mA
Beschermingsklasse	III
Aansluittype	Ronde connector M12 x 1, 4-pins
Outputsignaal	2 x PNP/NPN, IO-Link
Opgenomen vermogen	≤ 0,1 W
Verontreinigingsgraad	4

¹⁾ Alle aansluitingen zijn ompoolbeveiligd. Alle uitgangen zijn overstroom- en kortsluitbeveiligd.

²⁾ NEMA type 6P.

Inductieve last	≤ 0,5 H
Capacitieve last	100 nF
Isolatieklasse	IP66 IP67 IP69 ²⁾
Overspanningscategorie	I
Laststroom	≤ 250 mA (Uitgang permanent beveiligd tegen kortsluiting)
Spanningsdaling	< 3 V
Schakelspanning	< 34 V DC
Sperstroom	< 10 µA
EMC	EN 61326-1

¹⁾ Alle aansluitingen zijn ompoolbeveiligd. Alle uitgangen zijn overstroom- en kortsluitbeveiligd.

²⁾ NEMA type 6P.

Mechanica

In aanraking komend met materialen	PEEK ¹⁾
Procesaansluiting	½" NPT, ASME B1.20.1 / 316L
Materiaal behuizing	Roestvast staal 1.4404 / 316L
Afdichtingsmateriaal	NBR (stekker)

¹⁾ Sensorpunt PEEK, gepolijst.

Omgevingsgegevens

Omgevingstemperatuur bedrijf	-40 °C ... +70 °C
Omgevingstemperatuur magazijn	-40 °C ... +80 °C

Classificaties

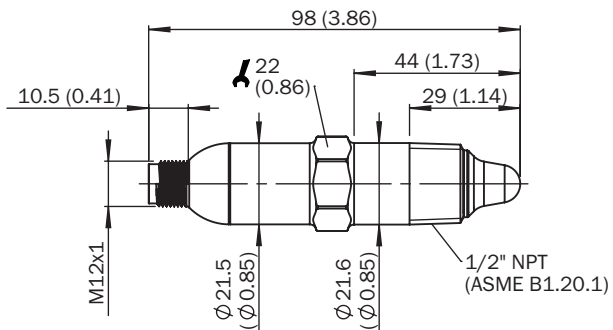
ECLASS 5.0	27273290
ECLASS 5.1.4	27273290
ECLASS 6.0	27273290
ECLASS 6.2	27273290
ECLASS 7.0	27273290
ECLASS 8.0	27273290
ECLASS 8.1	27273290
ECLASS 9.0	27273290
ECLASS 10.0	27273290
ECLASS 11.0	27273290
ECLASS 12.0	27200503
ETIM 5.0	EC002654
ETIM 6.0	EC002654
ETIM 7.0	EC002654
ETIM 8.0	EC002654
UNSPSC 16.0901	41111950

Certificaten

EU declaration of conformity	✓
-------------------------------------	---

UK declaration of conformity	✓
ACMA declaration of conformity	✓
FDA certificate	✓
cULus certificate	✓
cCSAus certificate	✓
IO-Link certificate	✓
Food contact material manufacturer declaration	✓
Information according to Art. 3 of Data Act (Regulation EU 2023/2854)	✓

1/2" NPT, maateenheid: mm (inch), decimaalscheidingsteken: punt



Afmetingen in mm (inch)

SICK IN ÉÉN OOGOPSLAG

SICK is één van de toonaangevende fabrikanten van intelligente sensoren en sensoroplossingen voor industriële toepassingen. Ons unieke aanbod van producten en services is de perfecte basis voor een veilige en efficiënte besturing van processen, voor de bescherming van mensen tegen ongevallen en het voorkomen van milieuverontreiniging.

Wij hebben uitgebreide ervaring in diverse uiteenlopende domeinen en kennen grondig de branchespecifieke processen en eisen. Zo kunnen wij met intelligente sensoren precies de oplossingen leveren die onze klanten nodig hebben. In onze testcentra in Europa, Azië en Noord-Amerika worden systeemoplossingen voor onze klanten getest en geoptimaliseerd. Dat alles maakt van ons een betrouwbare leverancier en R&D-partner.

Onze uitgebreide services vervolledigen ons aanbod. Met onze SICK LifeTime Services ondersteunen we u tijdens de gehele levenscyclus van de machine en zorgen we voor veiligheid en productiviteit.

Dat is voor ons “Sensor Intelligence”.

WERELDWIJD BIJ U IN DE BUURT:

Contactpersonen en andere vestigingen → www.sick.com