



LXRC-1XXXJXXABEXAB

LXRC

NIVEAUMEETSYSTEMEN

SICK
Sensor Intelligence.



Bestelinformatie

Type	Artikelnr.
LXRC-1XXXJXXABEXAB	6085701

Meer apparaatuitvoeringen en accessoires → www.sick.com/LXRC

Afbeelding kan afwijken



Gedetailleerde technische specificaties

Kenmerken

Medium	Vloeistoffen, Stortgoed
Detectiemethode	Continu, Grensniveau
Sondetype	Schroefdraad met geïntegreerde hoornantenne van PTFE
Frequentieband	W-band (binnen 75 ... 85 GHz)
Meetbereik	0 m ... 15 m
Openingshoek	12° ¹⁾
Procesdruk	-1 bar ... 16 bar
Procestemperatuur	-40 °C ... +130 °C
Bluetooth	✓

¹⁾ Buiten de aangegeven stralingshoek heeft de energie van het radarsignaal een met 50% (-3 dB) verminderd niveau.

Performance

Meetnauwkeurigheid meetelement	± 2 mm ^{1) 2)}
Reproduceerbaarheid	≤ 1 mm
Resolutie	< 1 mm
Responstijd	1.000 ms

¹⁾ Onder referentievoorwaarden.

²⁾ De meetafwijking kan toenemen in geval van EMC-interferentie.

Elektrisch

Communicatie-interface	IO-Link
Voedingsspanning	12 V DC ... 35 V DC ¹⁾
Initialisatietijd	≤ 5 s

¹⁾ Alle aansluitingen zijn ompoolbeveiligd. Alle uitgangen zijn overstroom- en kortsluitbeveiligd.

²⁾ UB = 35 V DC, outputsignaal = 20 mA.

Beschermingsklasse	III
Aansluittype	Ronde connector M12 x 1, 4-pins
Outputsignaal	2 x PNP/NPN/PNP/NPN + 4 mA ... 20 mA
Opgenomen vermogen	≤ 3,5 W ²⁾
Inductieve last	≤ 0,5 H
Capacitieve last	≤ 100 nF
Isolatieklasse	IP66 IP67 IP69
Minimaal signaalniveau	3,8 mA ... 4 mA
Maximaal signaalniveau	20 mA ... 20,5 mA

1) Alle aansluitingen zijn ompoolbeveiligd. Alle uitgangen zijn overstroom- en kortsluitbeveiligd.

2) UB = 35 V DC, outputsignaal = 20 mA.

Mechanica

In aanraking komend met materialen	Roestvast staal 1.4404 / 316L PTFE FKM
Procesaansluiting	G 1, PN16, DIN3852-A
Materiaal behuizing	Roestvast staal 1.4404 / 316L
Materiaal stekker	Roestvast staal

Omgevingsgegevens

Omgevingstemperatuur bedrijf	-40 °C ... +70 °C
Omgevingstemperatuur magazijn	-40 °C ... +80 °C

Classificaties

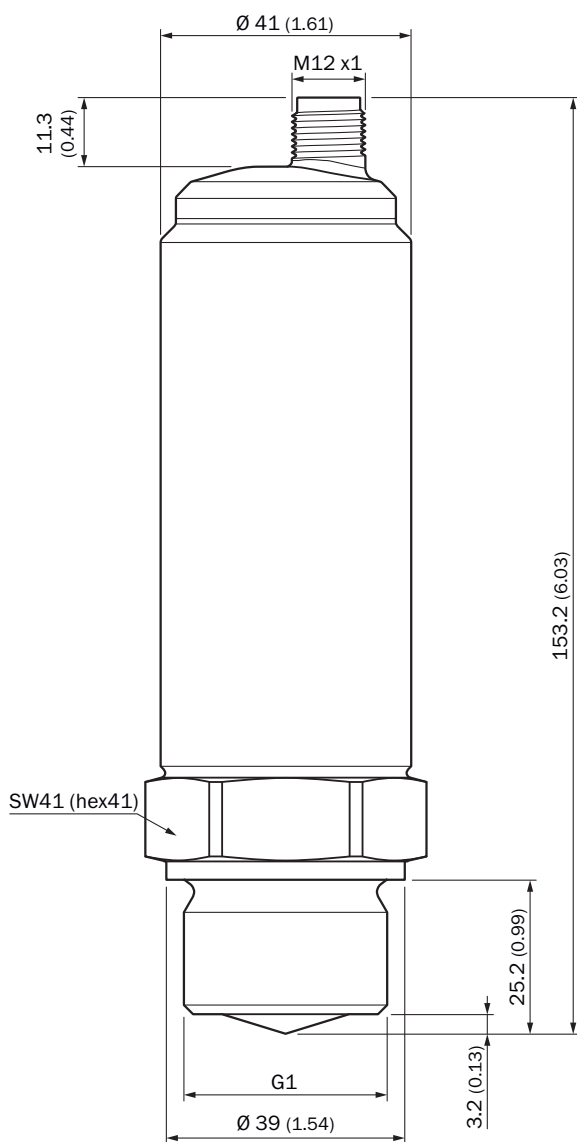
ECLASS 5.0	27200505
ECLASS 5.1.4	27200505
ECLASS 6.0	27200505
ECLASS 6.2	27200505
ECLASS 7.0	27200505
ECLASS 8.0	27200505
ECLASS 8.1	27200505
ECLASS 9.0	27200505
ECLASS 10.0	27270807
ECLASS 11.0	27270807
ECLASS 12.0	27274501
ETIM 5.0	EC001447
ETIM 6.0	EC001447
ETIM 7.0	EC001447
ETIM 8.0	EC001447
UNSPSC 16.0901	41111950

Certificaten

EU declaration of conformity	✓
-------------------------------------	---

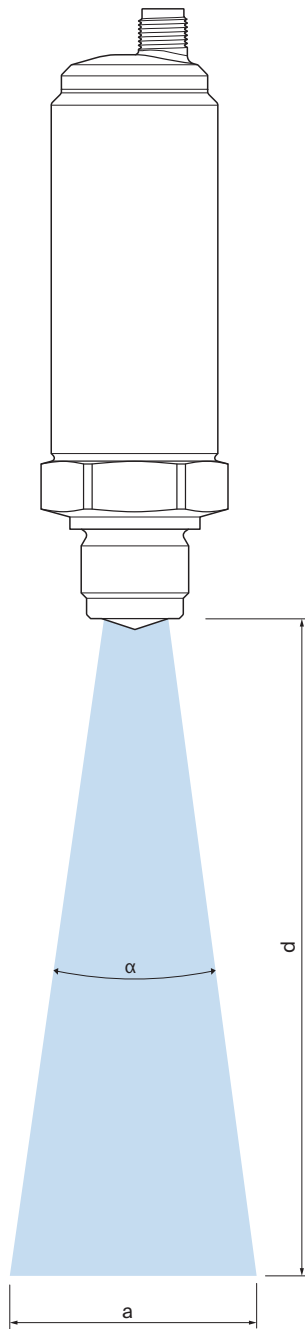
China RoHS	✓
cULus certificate	✓
FCC certificate	✓
IO-Link certificate	✓
Radio Approval certificate Australia	✓
Radio Approval certificate Canada	✓
Radio Approval certificate New Zealand	✓
Information according to Art. 3 of Data Act (Regulation EU 2023/2854)	✓

Maattekening



Afmetingen in mm (inch)

Weringsprincipe



Straalhoek (α) 12°

Distance to antenna (d)	Diameter signal cone (a)
0.5 m	0.09 m
1.0 m	0.20 m
1.5 m	0.30 m
2.0 m	0.41 m
2.5 m	0.52 m
3.0 m	0.62 m
3.5 m	0.73 m
4.0 m	0.83 m
4.5 m	0.94 m
5.0 m	1.04 m
5.5 m	1.15 m
6.0 m	1.25 m
6.5 m	1.36 m
7.0 m	1.46 m
7.5 m	1.57 m
8.0 m	1.67 m
8.5 m	1.78 m
9.0 m	1.88 m
9.5 m	1.99 m
10.0 m	2.09 m
10.5 m	2.20 m
11.0 m	2.30 m
11.5 m	2.41 m
12.0 m	2.51 m
12.5 m	2.62 m
13.0 m	2.72 m
13.5 m	2.83 m
14.0 m	2.93 m
14.5 m	3.04 m
15.0 m	3.14 m

SICK IN ÉÉN OOGOPSLAG

SICK is één van de toonaangevende fabrikanten van intelligente sensoren en sensoroplossingen voor industriële toepassingen. Ons unieke aanbod van producten en services is de perfecte basis voor een veilige en efficiënte besturing van processen, voor de bescherming van mensen tegen ongevallen en het voorkomen van milieuverontreiniging.

Wij hebben uitgebreide ervaring in diverse uiteenlopende domeinen en kennen grondig de branchespecifieke processen en eisen. Zo kunnen wij met intelligente sensoren precies de oplossingen leveren die onze klanten nodig hebben. In onze testcentra in Europa, Azië en Noord-Amerika worden systeemoplossingen voor onze klanten getest en geoptimaliseerd. Dat alles maakt van ons een betrouwbare leverancier en R&D-partner.

Onze uitgebreide services vervolledigen ons aanbod. Met onze SICK LifeTime Services ondersteunen we u tijdens de gehele levenscyclus van de machine en zorgen we voor veiligheid en productiviteit.

Dat is voor ons “Sensor Intelligence”.

WERELDWIJD BIJ U IN DE BUURT:

Contactpersonen en andere vestigingen → www.sick.com