



# LXRC-1XXXKXXABMAAX

LXRC

NIVEAUMEETSYSTEMEN

**SICK**  
Sensor Intelligence.



### Bestelinformatie

Type	Artikelnr.
LXRC-1XXXKXXABMAAX	6085690

Meer apparaatuitvoeringen en accessoires → [www.sick.com/LXRC](http://www.sick.com/LXRC)

Afbeelding kan afwijken



### Gedetailleerde technische specificaties

#### Kenmerken

<b>Medium</b>	Vloeistoffen, Stortgoed
<b>Detectiemethode</b>	Continu, Grensniveau
<b>Sondetype</b>	Schroefdraad met geïntegreerde hoornantenne van PTFE
<b>Frequentieband</b>	W-band (binnen 75 ... 85 GHz)
<b>Meetbereik</b>	0 m ... 15 m
<b>Openingshoek</b>	12° <sup>1)</sup>
<b>Procesdruk</b>	-1 bar ... 16 bar
<b>Procestemperatuur</b>	-40 °C ... +130 °C
<b>360° statusindicatie</b>	✓

<sup>1)</sup> Buiten de aangegeven stralingshoek heeft de energie van het radarsignaal een met 50% (-3 dB) verminderd niveau.

#### Performance

<b>Meetnauwkeurigheid meetelement</b>	± 2 mm <sup>1) 2)</sup>
<b>Reproduceerbaarheid</b>	≤ 1 mm
<b>Resolutie</b>	< 1 mm
<b>Responstijd</b>	1.000 ms

<sup>1)</sup> Onder referentievoorwaarden.

<sup>2)</sup> De meetafwijking kan toenemen in geval van EMC-interferentie.

#### Elektrisch

<b>Communicatie-interface</b>	IO-Link
<b>Voedingsspanning</b>	12 V DC ... 35 V DC <sup>1)</sup>
<b>Initialisatietijd</b>	≤ 5 s

<sup>1)</sup> Alle aansluitingen zijn ompoolbeveiligd. Alle uitgangen zijn overstroom- en kortsluitbeveiligd.

<sup>2)</sup> UB = 35 V DC, outputsignaal = 20 mA.

<b>Beschermingsklasse</b>	III
<b>Aansluittype</b>	Ronde connector M12 x 1, 4-pins
<b>Outputsignaal</b>	2 x PNP/NPN/PNP/NPN + 4 mA ... 20 mA
<b>Opgenomen vermogen</b>	≤ 3,5 W <sup>2)</sup>
<b>Inductieve last</b>	≤ 0,5 H
<b>Capacitieve last</b>	≤ 100 nF
<b>Isolatieklasse</b>	IP66 IP67 IP69
<b>Minimaal signaalniveau</b>	3,8 mA ... 4 mA
<b>Maximaal signaalniveau</b>	20 mA ... 20,5 mA

1) Alle aansluitingen zijn ompoolbeveiligd. Alle uitgangen zijn overstroom- en kortsluitbeveiligd.

2) UB = 35 V DC, outputsignaal = 20 mA.

## Mechanica

<b>In aanraking komend met materialen</b>	Roestvast staal 1.4404 / 316L PTFE FKM
<b>Procesaansluiting</b>	1" NPT, PN16, ASME B1.20.1
<b>Materiaal behuizing</b>	Roestvast staal 1.4404 / 316L, PBT/PC
<b>Materiaal stekker</b>	Kunststof

## Omgevingsgegevens

<b>Omgevingstemperatuur bedrijf</b>	-40 °C ... +70 °C
<b>Omgevingstemperatuur magazijn</b>	-40 °C ... +80 °C

## Classificaties

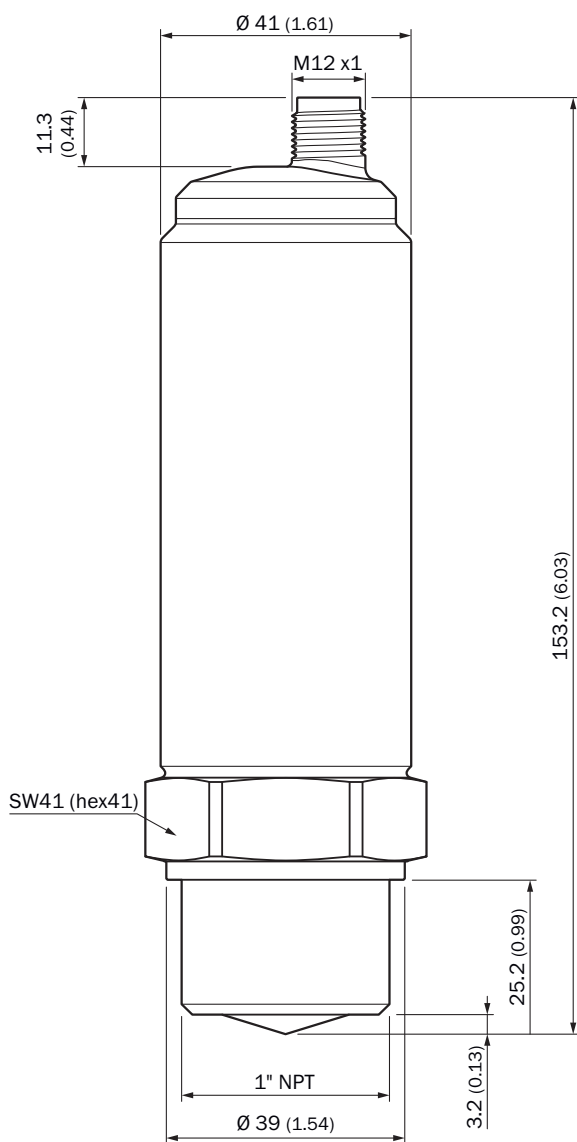
<b>ECLASS 5.0</b>	27200505
<b>ECLASS 5.1.4</b>	27200505
<b>ECLASS 6.0</b>	27200505
<b>ECLASS 6.2</b>	27200505
<b>ECLASS 7.0</b>	27200505
<b>ECLASS 8.0</b>	27200505
<b>ECLASS 8.1</b>	27200505
<b>ECLASS 9.0</b>	27200505
<b>ECLASS 10.0</b>	27270807
<b>ECLASS 11.0</b>	27270807
<b>ECLASS 12.0</b>	27274501
<b>ETIM 5.0</b>	EC001447
<b>ETIM 6.0</b>	EC001447
<b>ETIM 7.0</b>	EC001447
<b>ETIM 8.0</b>	EC001447
<b>UNSPSC 16.0901</b>	41111950

## Certificaten

<b>EU declaration of conformity</b>	✓
-------------------------------------	---

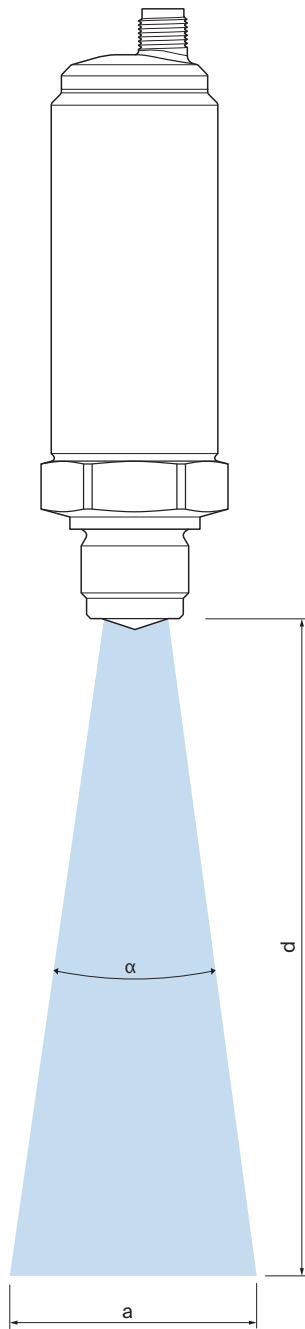
China RoHS	✓
cULus certificate	✓
FCC certificate	✓
IO-Link certificate	✓
Radio Approval certificate Australia	✓
Radio Approval certificate Canada	✓
Radio Approval certificate New Zealand	✓
Information according to Art. 3 of Data Act (Regulation EU 2023/2854)	✓

### Maattekening



Afmetingen in mm (inch)

## Werkingsprincipe



Straalhoek ( $\alpha$ ) 12°

Distance to antenna (d)	Diameter signal cone (a)
0.5 m	0.09 m
1.0 m	0.20 m
1.5 m	0.30 m
2.0 m	0.41 m
2.5 m	0.52 m
3.0 m	0.62 m
3.5 m	0.73 m
4.0 m	0.83 m
4.5 m	0.94 m
5.0 m	1.04 m
5.5 m	1.15 m
6.0 m	1.25 m
6.5 m	1.36 m
7.0 m	1.46 m
7.5 m	1.57 m
8.0 m	1.67 m
8.5 m	1.78 m
9.0 m	1.88 m
9.5 m	1.99 m
10.0 m	2.09 m
10.5 m	2.20 m
11.0 m	2.30 m
11.5 m	2.41 m
12.0 m	2.51 m
12.5 m	2.62 m
13.0 m	2.72 m
13.5 m	2.83 m
14.0 m	2.93 m
14.5 m	3.04 m
15.0 m	3.14 m

## SICK IN ÉÉN OOGOPSLAG

SICK is één van de toonaangevende fabrikanten van intelligente sensoren en sensoroplossingen voor industriële toepassingen. Ons unieke aanbod van producten en services is de perfecte basis voor een veilige en efficiënte besturing van processen, voor de bescherming van mensen tegen ongevallen en het voorkomen van milieuverontreiniging.

Wij hebben uitgebreide ervaring in diverse uiteenlopende domeinen en kennen grondig de branchespecifieke processen en eisen. Zo kunnen wij met intelligente sensoren precies de oplossingen leveren die onze klanten nodig hebben. In onze testcentra in Europa, Azië en Noord-Amerika worden systeemoplossingen voor onze klanten getest en geoptimaliseerd. Dat alles maakt van ons een betrouwbare leverancier en R&D-partner.

Onze uitgebreide services vervolledigen ons aanbod. Met onze SICK LifeTime Services ondersteunen we u tijdens de gehele levenscyclus van de machine en zorgen we voor veiligheid en productiviteit.

**Dat is voor ons “Sensor Intelligence”.**

## WERELDWIJD BIJ U IN DE BUURT:

Contactpersonen en andere vestigingen → [www.sick.com](http://www.sick.com)