



L41E-21MA2B

L41

EÉNSTRAALS-VEILIGHEIDSFOTOCELLEN

SICK
Sensor Intelligence.



Afbeelding kan afwijken



Bestelinformatie

Type	Artikelnr.
L41E-21MA2B	6084734

Meer apparaatuitvoeringen en accessoires → www.sick.com/L41

Gedetailleerde technische specificaties

Kenmerken

Reikwijdte	16 m
Aantal stralen	1
Detectievermogen	30 mm
Optische as	Axiaal
Reactietijd	0,2 ms
Responstijd	0,2 ms + Responstijd testvoorziening

Veiligheidstechnische karakteristieken

Type	Type 4 (IEC 61496-1) ¹⁾
Safety Integrity Level	SIL 3 (IEC 61508) ¹⁾
Categorie	Categorie 4 (EN ISO 13849) ¹⁾
Performance level	PL e (EN ISO 13849) ¹⁾
PFH_D (gemiddelde waarschijnlijkheid van gevaarlijk falen en/of defect per uur)	$8,1 \times 10^{-10}$ (EN ISO 13849) ¹⁾
T_M (gebruiksduur)	20 jaren (EN ISO 13849)

¹⁾ Alleen in combinatie met geschikte testvoorziening, bijvoorbeeld Flexi Classic of Flexi Classic.

Interfaces

Aansluittype	Stekker M12, 4-pins, haaks
Displayelementen	LED

Elektrisch - Bedrijfsgegevens

Beschermingsklasse	III (IEC 61140)
Stroomopname	30 mA

Elektrisch - Schakeloutput

Stroombelastbaarheid per OSSD	≤ 70 mA
--------------------------------------	---------

Mechanica

Constructie	Cilindervormig
Afmetingen (diameter x lengte)	M18 x 85,3 mm
Materiaal behuizing	Messing vernikkeld
Materiaal frontlens	PMMA
Gewicht	67 g

Omgevingsgegevens

Isolatieklasse	IP67 (EN 60529)
Bedrijfsomgevingstemperatuur	-40 °C ... +55 °C
Opslagtemperatuur	-40 °C ... +75 °C
Luchtvochtigheid	15 % ... 95 %, niet-condenserend
Schokbestendigheid	5 g, 10 Hz ... 55 Hz (IEC 60068-2-6)
Schokbestendigheid	10 g, 16 ms (IEC 60068-2-27)

Overige gegevens

Straalhoek/ontvangsthoek	± 2,5° / ± 2,5°
---------------------------------	-----------------

Certificaten

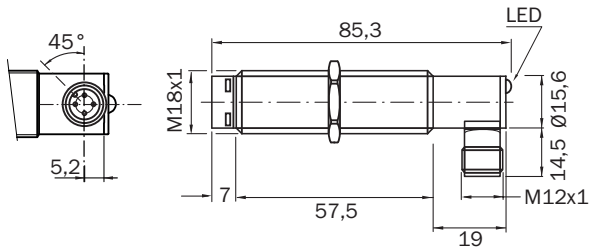
EU declaration of conformity	✓
UK declaration of conformity	✓
ACMA declaration of conformity	✓
Moroccan declaration of conformity	✓
China-RoHS	✓
cTUVus-certificaat	✓
EC-Type-Examination certificaat	✓

Classificaties

ECLASS 5.0	27272701
ECLASS 5.1.4	27272701
ECLASS 6.0	27272701
ECLASS 6.2	27272701
ECLASS 7.0	27272701
ECLASS 8.0	27272701
ECLASS 8.1	27272701
ECLASS 9.0	27272701
ECLASS 10.0	27272701
ECLASS 11.0	27272701
ECLASS 12.0	27272701
ETIM 5.0	EC001831
ETIM 6.0	EC001831

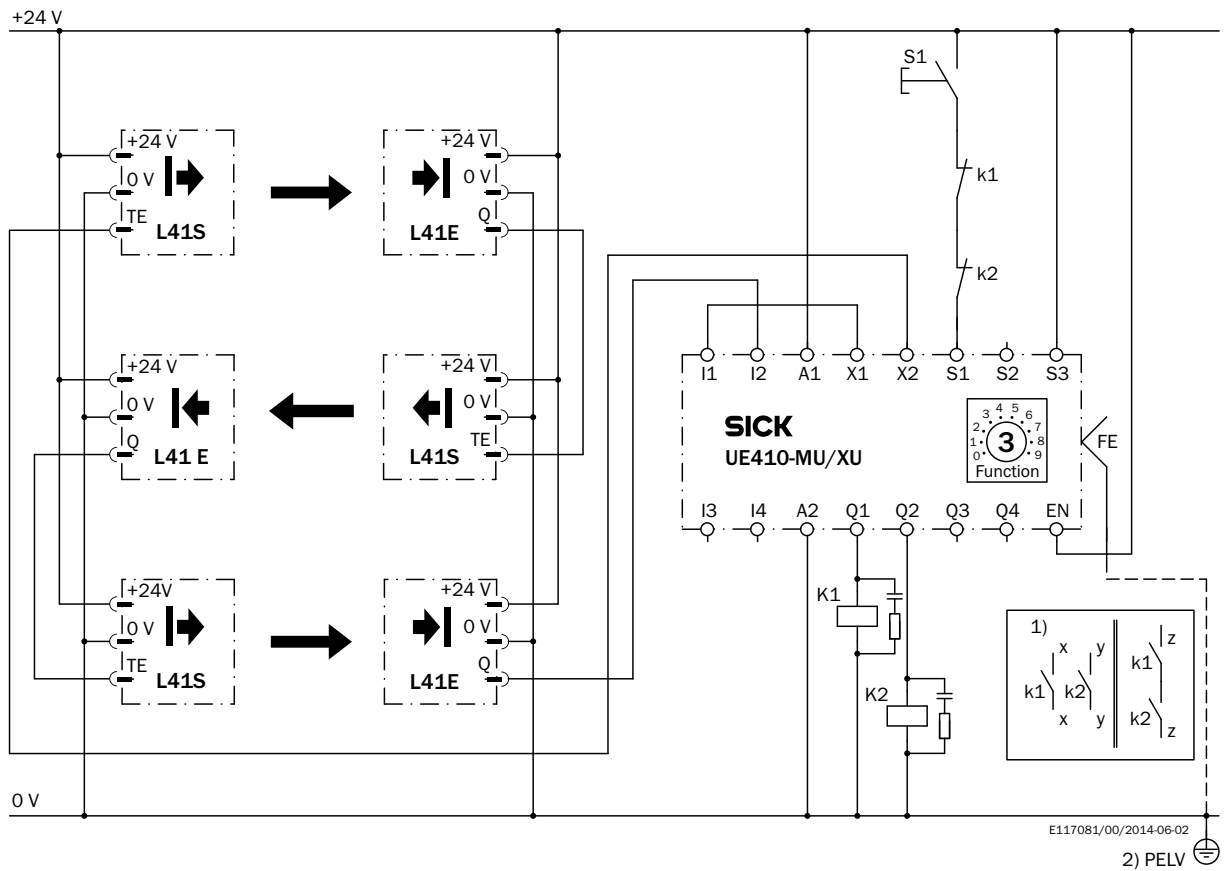
ETIM 7.0	EC001831
ETIM 8.0	EC001831
UNSPSC 16.0901	46171620

Maattekening M18, axiaal, gebogen





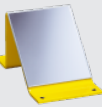
Afmetingen in mm (inch)

Schakelvoorbeeld 3 x L41 (gecascadeerd) aan Flexi-Classic-hoofdmodule in-/outputuitbreiding



Aanbevolen accessoires

Meer apparaatuitvoeringen en accessoires → www.sick.com/L41

	Korte beschrijving	Type	Artikelnr.
Reflectoren en optiek			
		PNS75-008	1026647
		PSK1	1005229
		PSK45	5306053

SICK IN ÉÉN OOGOPSLAG

SICK is één van de toonaangevende fabrikanten van intelligente sensoren en sensoroplossingen voor industriële toepassingen. Ons unieke aanbod van producten en services is de perfecte basis voor een veilige en efficiënte besturing van processen, voor de bescherming van mensen tegen ongevallen en het voorkomen van milieuverontreiniging.

Wij hebben uitgebreide ervaring in diverse uiteenlopende domeinen en kennen grondig de branchespecifieke processen en eisen. Zo kunnen wij met intelligente sensoren precies de oplossingen leveren die onze klanten nodig hebben. In onze testcentra in Europa, Azië en Noord-Amerika worden systeemoplossingen voor onze klanten getest en geoptimaliseerd. Dat alles maakt van ons een betrouwbare leverancier en R&D-partner.

Onze uitgebreide services vervolledigen ons aanbod. Met onze SICK LifeTime Services ondersteunen we u tijdens de gehele levenscyclus van de machine en zorgen we voor veiligheid en productiviteit.

Dat is voor ons “Sensor Intelligence”.

WERELDWIJD BIJ U IN DE BUURT:

Contactpersonen en andere vestigingen → www.sick.com