



# L41S-21MA2B

L41

EÉNSTRAALS-VEILIGHEIDSFOTOCELLEN

**SICK**  
Sensor Intelligence.



Afbeelding kan afwijken



## Bestelinformatie

Type	Artikelnr.
L41S-21MA2B	6084733

Meer apparaatuitvoeringen en accessoires → [www.sick.com/L41](http://www.sick.com/L41)

## Gedetailleerde technische specificaties

### Kenmerken

<b>Lichtbron</b>	Led
<b>Lichtsoort</b>	Zichtbaar rood licht
<b>Reikwijdte</b>	16 m
<b>Aantal stralen</b>	1
<b>Detectievermogen</b>	30 mm
<b>Optische as</b>	Axiaal
<b>Reactietijd</b>	0,2 ms
<b>Responstijd</b>	0,2 ms + Responstijd testvoorziening

### Veiligheidstechnische karakteristieken

<b>Type</b>	Type 4 (IEC 61496-1) <sup>1)</sup>
<b>Safety Integrity Level</b>	SIL 3 (IEC 61508) <sup>1)</sup>
<b>Categorie</b>	Categorie 4 (EN ISO 13849) <sup>1)</sup>
<b>Performance level</b>	PL e (EN ISO 13849) <sup>1)</sup>
<b>PFH<sub>D</sub> (gemiddelde waarschijnlijkheid van gevaarlijk falen en/of defect per uur)</b>	$8,1 \times 10^{-10}$ (EN ISO 13849) <sup>1)</sup>
<b>T<sub>M</sub> (gebruiksduur)</b>	20 jaren (EN ISO 13849)

<sup>1)</sup> Alleen in combinatie met geschikte testvoorziening, bijvoorbeeld Flexi Classic of Flexi Classic.

### Interfaces

<b>Aansluittype</b>	Stekker M12, 4-pins, haaks
<b>Displayelementen</b>	LED

### Elektrisch - Bedrijfsgegevens

<b>Beschermingsklasse</b>	III (IEC 61140)
---------------------------	-----------------

<b>Stroomopname</b>	20 mA
---------------------	-------

## Mechanica

<b>Constructie</b>	Cilindervormig
<b>Afmetingen (diameter x lengte)</b>	M18 x 85,3 mm
<b>Materiaal behuizing</b>	Messing vernikkeld
<b>Materiaal frontlens</b>	PMMA
<b>Gewicht</b>	67 g

## Omgevingsgegevens

<b>Isolatieklasse</b>	IP67 (EN 60529)
<b>Bedrijfsomgevingstemperatuur</b>	-40 °C ... +55 °C
<b>Opslagtemperatuur</b>	-40 °C ... +75 °C
<b>Luchtvochtigheid</b>	15 % ... 95 %, niet-condenserend
<b>Schokbestendigheid</b>	5 g, 10 Hz ... 55 Hz (IEC 60068-2-6)
<b>Schokbestendigheid</b>	10 g, 16 ms (IEC 60068-2-27)

## Overige gegevens

<b>Lichtbron</b>	Led
<b>Lichtsoort</b>	Zichtbaar rood licht
<b>Golflengte</b>	660 nm
<b>Straalhoek/ontvangsthoek</b>	± 2,5° / ± 2,5°

## Certificaten

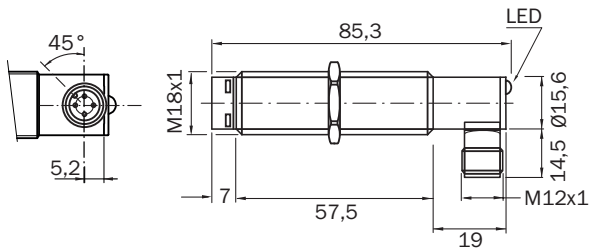
<b>EU declaration of conformity</b>	✓
<b>UK declaration of conformity</b>	✓
<b>ACMA declaration of conformity</b>	✓
<b>Moroccan declaration of conformity</b>	✓
<b>China-RoHS</b>	✓
<b>cTUVus-certificaat</b>	✓
<b>EC-Type-Examination certificaat</b>	✓

## Classificaties

<b>ECLASS 5.0</b>	27272701
<b>ECLASS 5.1.4</b>	27272701
<b>ECLASS 6.0</b>	27272701
<b>ECLASS 6.2</b>	27272701
<b>ECLASS 7.0</b>	27272701
<b>ECLASS 8.0</b>	27272701
<b>ECLASS 8.1</b>	27272701
<b>ECLASS 9.0</b>	27272701
<b>ECLASS 10.0</b>	27272701
<b>ECLASS 11.0</b>	27272701
<b>ECLASS 12.0</b>	27272701
<b>ETIM 5.0</b>	EC001831

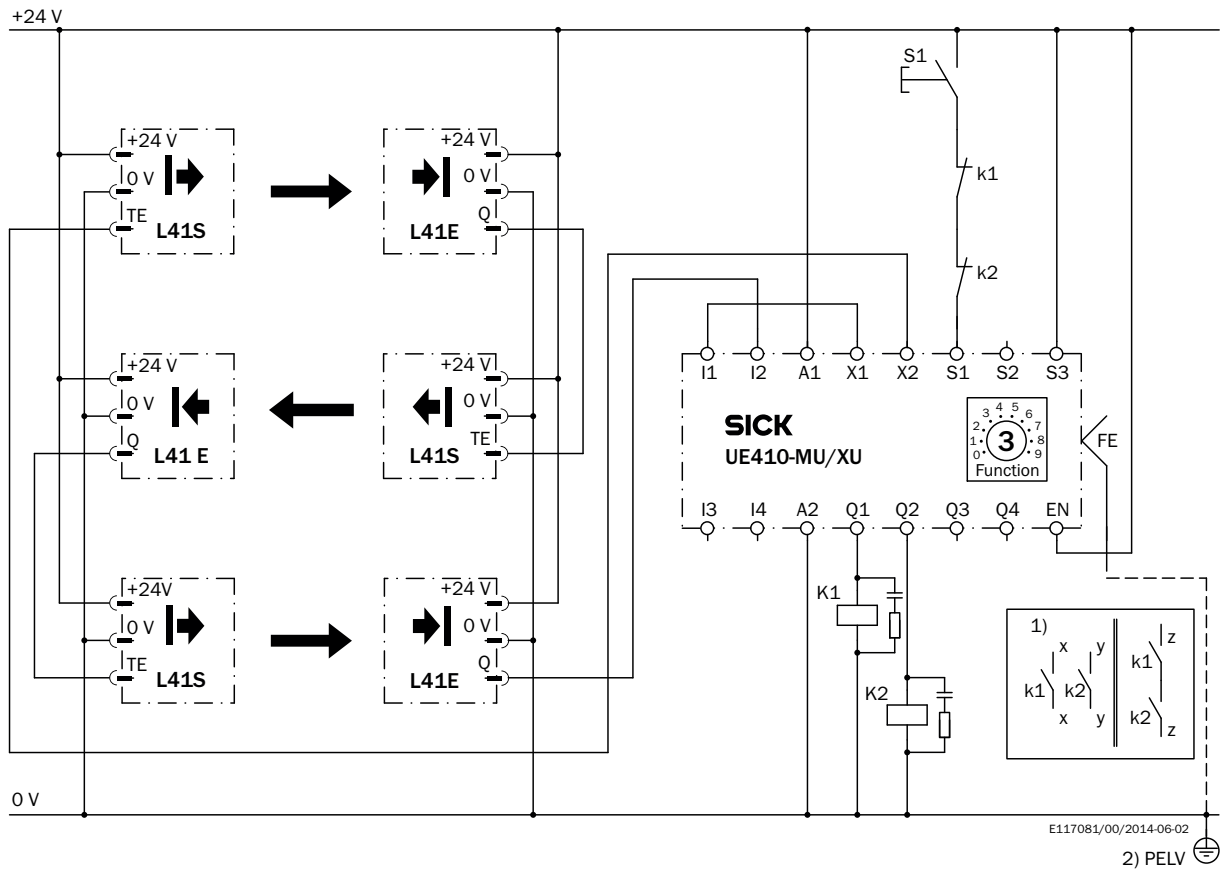
<b>ETIM 6.0</b>	EC001831
<b>ETIM 7.0</b>	EC001831
<b>ETIM 8.0</b>	EC001831
<b>UNSPSC 16.0901</b>	46171620

### Maattekening M18, axiaal, gebogen






Afmetingen in mm (inch)

### Schakelvoorbeeld 3 x L41 (gecascadeerd) aan Flexi-Classic-hoofdmodule in-/outputuitbreiding



**Aanbevolen accessoires**

Meer apparaatuitvoeringen en accessoires → [www.sick.com/L41](http://www.sick.com/L41)

	Korte beschrijving	Type	Artikelnr.
Reflectoren en optiek			
		PNS75-008	1026647
		PSK1	1005229
		PSK45	5306053

## SICK IN ÉÉN OOGOPSLAG

SICK is één van de toonaangevende fabrikanten van intelligente sensoren en sensoroplossingen voor industriële toepassingen. Ons unieke aanbod van producten en services is de perfecte basis voor een veilige en efficiënte besturing van processen, voor de bescherming van mensen tegen ongevallen en het voorkomen van milieuverontreiniging.

Wij hebben uitgebreide ervaring in diverse uiteenlopende domeinen en kennen grondig de branchespecifieke processen en eisen. Zo kunnen wij met intelligente sensoren precies de oplossingen leveren die onze klanten nodig hebben. In onze testcentra in Europa, Azië en Noord-Amerika worden systeemoplossingen voor onze klanten getest en geoptimaliseerd. Dat alles maakt van ons een betrouwbare leverancier en R&D-partner.

Onze uitgebreide services vervolledigen ons aanbod. Met onze SICK LifeTime Services ondersteunen we u tijdens de gehele levenscyclus van de machine en zorgen we voor veiligheid en productiviteit.

**Dat is voor ons “Sensor Intelligence”.**

## WERELDWIJD BIJ U IN DE BUURT:

Contactpersonen en andere vestigingen → [www.sick.com](http://www.sick.com)