



WLL80P-22THY1XZS01Z1Z1

WLL80

LICHTGELEIDERSSENSOREN

SICK
Sensor Intelligence.



Afbeelding kan afwijken



Bestelinformatie

Type	Artikelnr.
WLL80P-22THY1XZS01Z1Z1	6083598

bij levering inbegrepen: BEF-WLL180 (1)

Meer apparaatuitvoeringen en accessoires → www.sick.com/WLL80

Gedetailleerde technische specificaties

Kenmerken

Apparaattype	Lichtgeleiderversterker	
Apparaattype detail	Standalone	
Werkingsprincipe detail	Afhankelijk van de gebruikte lichtgeleiderkabel	
Schakelafstand max.	Afhankelijk van de gebruikte lichtgeleiderkabel	
Zendstraal	Lichtbron	Led
	Lichtsoort	Zichtbaar rood licht
LED-karakteristieken	Normatieve referentie	EN 62471:2008-09 IEC 62471:2006, gewijzigd
	LED-risicogroepmarkering	Vrije groep
	Golflengte	660 nm
	Gemiddelde levensduur	100.000 h bij $T_U = +25 \text{ }^\circ\text{C}$
Instelling	Kabel/pin	Voor het deactiveren van de zender en het uitvoeren van de testlogica/voor het instellen van de schakelafstand/voor de reset van de teller
	Display + bedieningsknoppen	Voor de instelling van sensorparameters
Indicator (Display)	LED, groen	Bedrijfsmodusindicatie Statisch aan: Power on
	LED geel 1	Status schakeloutput 1 Statisch aan: schakeloutput 1 actief Statisch uit: schakeloutput 1 niet actief Knipperend: uitvoering Teach-in/Teach-in fout
	LED geel 2	Status analoge output Statisch aan: analoge output actief Laag: analoge output niet actief Knipperend: uitvoering Teach-in/Teach-in fout

	Display	Weergave van sensorfuncties Menutalen: Duits, Engels, Chinees, Koreaans, Japans
Bijzondere kenmerken		Functie: Parameterset (job) laden via kabel/pin2
Leveringsomvang		Bevestigingshoek BEF-WLL180

Veiligheidstechnische karakteristieken

MTTF_D	324,1 jaren
DC_{avg}	0%
T_M (gebruiksduur)	20 jaren

Communicatie-interface

Analoog	✓
----------------	---

Elektrisch

Voedingsspanning U_B	12 V DC ... 24 V DC ¹⁾
Rimpel	± 10 % ²⁾
Stroomopname	≤ 52 mA ³⁾
Beschermingsklasse	III
Digitale output	
	Aantal 1
	Type Push-pull: PNP/NPN ⁴⁾
	PNP
	NPN: open collector
	Type schakeling Helder-/donkerschakelend
	Signaalspanning PNP HIGH/LOW Ca. U _B -2,5 V / 0 V
	Signaalspanning NPN HIGH/LOW Ca. U _B / < 2,5 V
	Uitgangsstroom I _{max} ≤ 50 mA
	Beveiligingsschakeling outputs Met ompoolbeveiliging
	Overstroombeveiligd
	Kortsluitvast
	Responstijd ≤ 16 μs
	≤ 70 μs
	≤ 250 μs
	≤ 500 μs
	≤ 1.000 μs
	≤ 2.000 μs
	≤ 8.000 μs
	Schakelfrequentie 31,2 kHz ⁵⁾
	7,1 kHz
	2 kHz

¹⁾ Grenswaarden.

²⁾ Mag U_V-toleranties niet over- of onderschrijden.

³⁾ Onbelast.

⁴⁾ Selecteer via menu.

⁵⁾ Bij licht-donkerverhouding 1:1.

		1 kHz
		500 Hz
		250 Hz
		62,5 Hz
	Tijdfunctie	Inschakelvertraging, Uitschakelvertraging, In- en uitschakelvertraging, Puls (One Shot), Inschakelvertraging en impuls, gedeactiveerd
	Tijdvertraging	Instelling via bedieningsknoppen, 0 ms ... 30.000 ms
Analoge output		
	Aantal	1
	Type	4 mA ... 20 mA ($\leq 300 \Omega$) / 0 V ... 10 V ($\geq 10 \text{ k}\Omega$) / 1 V ... 5 V ($\geq 10 \text{ k}\Omega$) / omschakelbaar
	Resolutie	12 bit
Digitale input		
	Aantal	1
Pin-/draad-bezetting		
	Functie pin 4 / zwart (BK)	Analoge output Q_A (stroom/spanning selecteerbaar)
	Functie pin 4 / zwart (BK) - detail	De pin 4-functie van de sensor is configureerbaar
	Functie pin 2 / wit (WH)	Digitale output Q_1
	Functie pin 2 / wit (WH) - detail	De pin 2-functie van de sensor is configureerbaar

1) Grenswaarden.

2) Mag U_V -toleranties niet over- of onderschrijden.

3) Onbelast.

4) Selecteer via menu.

5) Bij licht-donkerverhouding 1:1.

Mechanica

Constructie	Blokvormig
Afmetingen (B x H x D)	10,5 mm x 33,2 mm x 79,9 mm
Aansluiting	Stekker M8, 4-pins
Materiaal	
	Behuizing Kunststof, PC
	Beschermkap Kunststof, PC
	Bedieningstoetsen Kunststof, Rubber
	Stekker Metaal, Messing vernikkeld
Gewicht	Ca. 24 g

Omgevingsgegevens

Isolatieklasse	IP54 (EN 60529)
Omgevingstemperatuur bedrijf	-25 °C ... +55 °C
Omgevingstemperatuur magazijn	-40 °C ... +70 °C
Typ. Vreemdlichtongevoeligheid	Kunstmatig licht: $\leq 16.000 \text{ lx}$ Zonlicht: $\leq 67.000 \text{ lx}$
Schokbestendigheid	50 g, 11 ms (3 positieve en 3 negatieve schokken langs de X-, Y- en Z-as, 18 schokken in totaal (EN60068-2-27))
Schokbestendigheid	10 Hz ... 55 Hz (Amplitude 1 mm, 3 x 30 min (EN60068-2-6))
Luchtvochtigheid	35 % ... 85 %, relatieve luchtvochtigheid (geen aanslag)
Elektromagnetische compatibiliteit (EMC)	EN 60947-5-2

Smart Task

Aanduiding Smart Task	Teller + debouncing
Timerfunctie	Gedeactiveerd Inschakelvertraging Uitschakelvertraging In- en uitschakelvertraging Puls (One Shot) Inschakelvertraging en impuls
Invertor	Ja
Schakelsignaal	
Schakelsignaal Q _{L1}	Schakeloutput
Schakelsignaal Q _{L2}	Schakeloutput

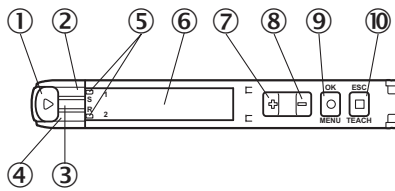
Certificaten

EU declaration of conformity	✓
UK declaration of conformity	✓
ACMA declaration of conformity	✓
Moroccan declaration of conformity	✓
China RoHS	✓
cULus certificate	✓
Photobiological safety (DIN EN 62471) certificate	✓

Classificaties

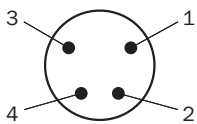
ECLASS 5.0	27270905
ECLASS 5.1.4	27270905
ECLASS 6.0	27270905
ECLASS 6.2	27270905
ECLASS 7.0	27270905
ECLASS 8.0	27270905
ECLASS 8.1	27270905
ECLASS 9.0	27270905
ECLASS 10.0	27270905
ECLASS 11.0	27270905
ECLASS 12.0	27270905
ETIM 5.0	EC002651
ETIM 6.0	EC002651
ETIM 7.0	EC002651
ETIM 8.0	EC002651
UNSPSC 16.0901	39121528

Weergave- en instelelementen

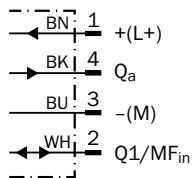


- ① lichtgeleidervergrendeling
- ② LED geel 1
- ③ LED, groen
- ④ LED geel 2
- ⑤ indicatie voor correct ingevoerde lichtgeleiders
- ⑥ Display
- ⑦ (+)-toets
- ⑧ (-) knop
- ⑨ menu-/OK-knop
- ⑩ Teach-in-/Escape-knop

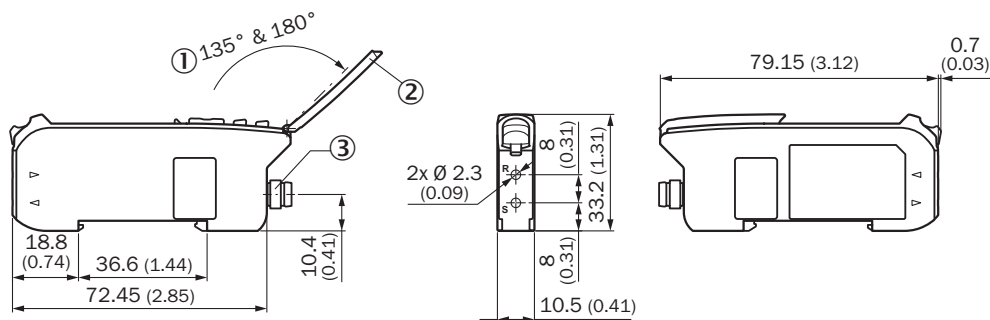
Aansluittype Stekker M8, 4-pins



Aansluitschema Cd-540



Maattekening



Afmetingen in mm (inch)

- ① Openingshoek
- ② opklapbare knoppenafdekking
- ③ Aansluiting

Aanbevolen accessoires

Meer apparaatuitvoeringen en accessoires → www.sick.com/WLL80

	Korte beschrijving	Type	Artikelnr.
Lichtgeleidersensoren			
	<ul style="list-style-type: none"> • Voor lichtgeleiderversterkers: GLL70, WLL80, WLL180, GLL170(T) • Werkingsprincipe: Tastersysteem • Lichtgeleiderkabel lengte: 2.000 mm • Draaddiameter (behuizing): M3 • Materiaal, vezel: Kunststof • Materiaal, mantel: Kunststof • Materiaal, lichtgeleiderkop: Roestvast staal • Bij levering inbegrepen: Bevestiging, 2 x zeskantmoer M3, 2 x vulring, adapterhulzen, adapterhulzen BF-WLL160-13 (1,3 mm), snijapparaat lichtgeleiders FC (5304141) 	LL3-DT01	5308076

SICK IN ÉÉN OOGOPSLAG

SICK is één van de toonaangevende fabrikanten van intelligente sensoren en sensoroplossingen voor industriële toepassingen. Ons unieke aanbod van producten en services is de perfecte basis voor een veilige en efficiënte besturing van processen, voor de bescherming van mensen tegen ongevallen en het voorkomen van milieuverontreiniging.

Wij hebben uitgebreide ervaring in diverse uiteenlopende domeinen en kennen grondig de branchespecifieke processen en eisen. Zo kunnen wij met intelligente sensoren precies de oplossingen leveren die onze klanten nodig hebben. In onze testcentra in Europa, Azië en Noord-Amerika worden systeemoplossingen voor onze klanten getest en geoptimaliseerd. Dat alles maakt van ons een betrouwbare leverancier en R&D-partner.

Onze uitgebreide services vervolledigen ons aanbod. Met onze SICK LifeTime Services ondersteunen we u tijdens de gehele levenscyclus van de machine en zorgen we voor veiligheid en productiviteit.

Dat is voor ons “Sensor Intelligence”.

WERELDWIJD BIJ U IN DE BUURT:

Contactpersonen en andere vestigingen → www.sick.com