



ER12-SE6F5

ER12

VEILIGHEIDSBEDIENINGSCOMPONENTEN

SICK
Sensor Intelligence.



Bestelinformatie

| Type | Artikelnr. |
|------------|------------|
| ER12-SE6F5 | 6083587 |

Meer apparaatuitvoeringen en accessoires → www.sick.com/ER12



Gedetailleerde technische specificaties

Kenmerken

| | |
|--|--|
| Maakcontact | 2 |
| Knoppen | |
| Knop (verlicht) | ✓ |
| Sleutelschakelaar | ✓ |
| Activeringsrichtingen | 2 |
| Geschikt voor muting-applicaties (met DMM4) | ✓ |
| Afmetingen (B x H x D) | 40 mm x 123 mm x 36 mm |
| Leveringsomvang | Inclusief bevestigingsbeugel, 5 afdekkappen (blauw, zwart, groen, geel, transparant) en 8 beschreven inserts (START, RESET, ON, LOCK, UNLOCK, RESET/OVERRIDE, OVERRIDE, TEACH) |

Functies

| | |
|--------------------------------|--|
| Veilige serieschakeling | Geen, alleen enkele bedrading (met diagnose) |
|--------------------------------|--|

Interfaces

| | |
|-----------------------------|----------------------|
| Aansluittype | Stekker, M12, 5-pins |
| Materiaal van de wartelmoer | PBT |

Elektrisch - Bedrijfsgegevens

| | |
|--|----------------------------------|
| Beschermingsklasse | III (EN 61140) |
| Schakelprincipe | Sleepschakelement |
| Maakcontact | 2 |
| Opgenomen vermogen | ≤ 250 W |
| Nominale bedrijfsstroom (-spanning) | 5 mA ... 100 mA (5 V ... 30 V) |
| Contactmateriaal | AgNi |
| Elektrische levensduur | |
| Drukknop | 1 x 10 ⁶ schakelcycli |
| Sleutelschakelaar | 30.000 schakelcycli |

Elektrisch - Belichting

| | |
|--|-----------------|
| Voedingsspanning U_V | 30 V AC/DC |
| Stroomopname | 14 mA (24 V DC) |

Mechanica

| | |
|-------------------------------|----------------------------------|
| Afmetingen | 40 mm x 123 mm x 36 mm |
| Gewicht | 130 g |
| Materiaal behuizing | PBT |
| Mechanische levensduur | |
| Drukknop | 1 x 10 ⁶ schakelcycli |
| Sleutelschakelaar | 30.000 schakelcycli |

Omgevingsgegevens

| | |
|-------------------------------------|-------------------|
| Isolatieklasse | IP65 (EN 60529) |
| Bedrijfsomgevingstemperatuur | -25 °C ... +70 °C |
| Opslagtemperatuur | -25 °C ... +80 °C |

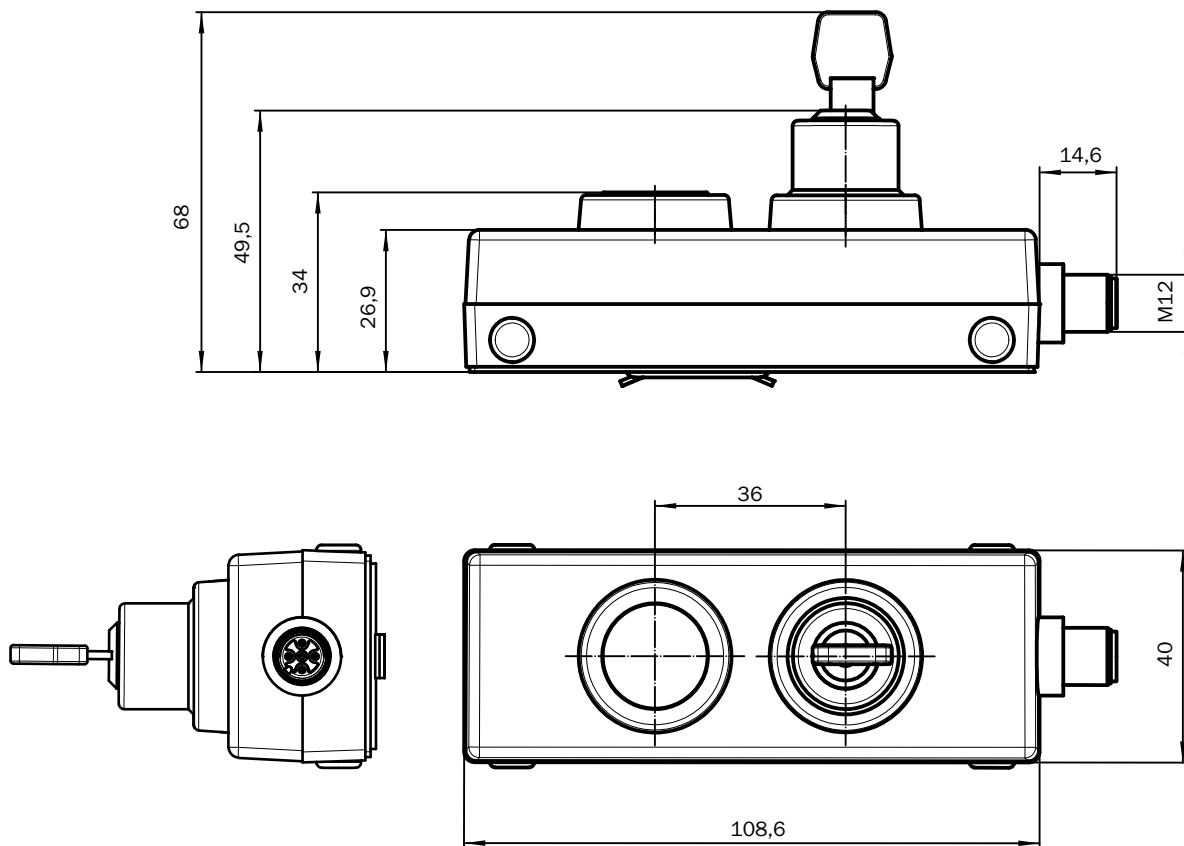
Certificaten

| | |
|---|---|
| EU declaration of conformity | ✓ |
| UK declaration of conformity | ✓ |
| Moroccan declaration of conformity | ✓ |
| China RoHS | ✓ |

Classificaties

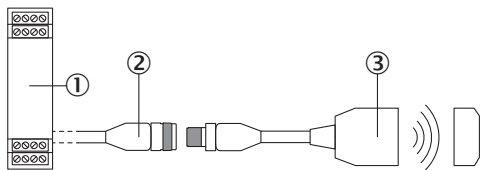
| | |
|-----------------------|----------|
| ECLASS 5.0 | 27379090 |
| ECLASS 5.1.4 | 27371246 |
| ECLASS 6.0 | 27371246 |
| ECLASS 6.2 | 27371246 |
| ECLASS 7.0 | 27371246 |
| ECLASS 8.0 | 27371246 |
| ECLASS 8.1 | 27371246 |
| ECLASS 9.0 | 27371246 |
| ECLASS 10.0 | 27371246 |
| ECLASS 11.0 | 27371246 |
| ECLASS 12.0 | 27371246 |
| ETIM 5.0 | EC000029 |
| ETIM 6.0 | EC000029 |
| ETIM 7.0 | EC000029 |
| ETIM 8.0 | EC000029 |
| UNSPSC 16.0901 | 39122216 |

Maattekening



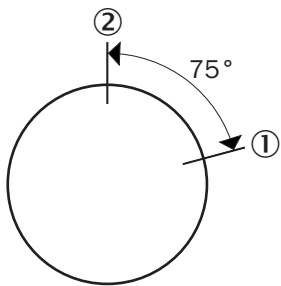
Afmetingen in mm (inch)

Aansluiting individuele sensor



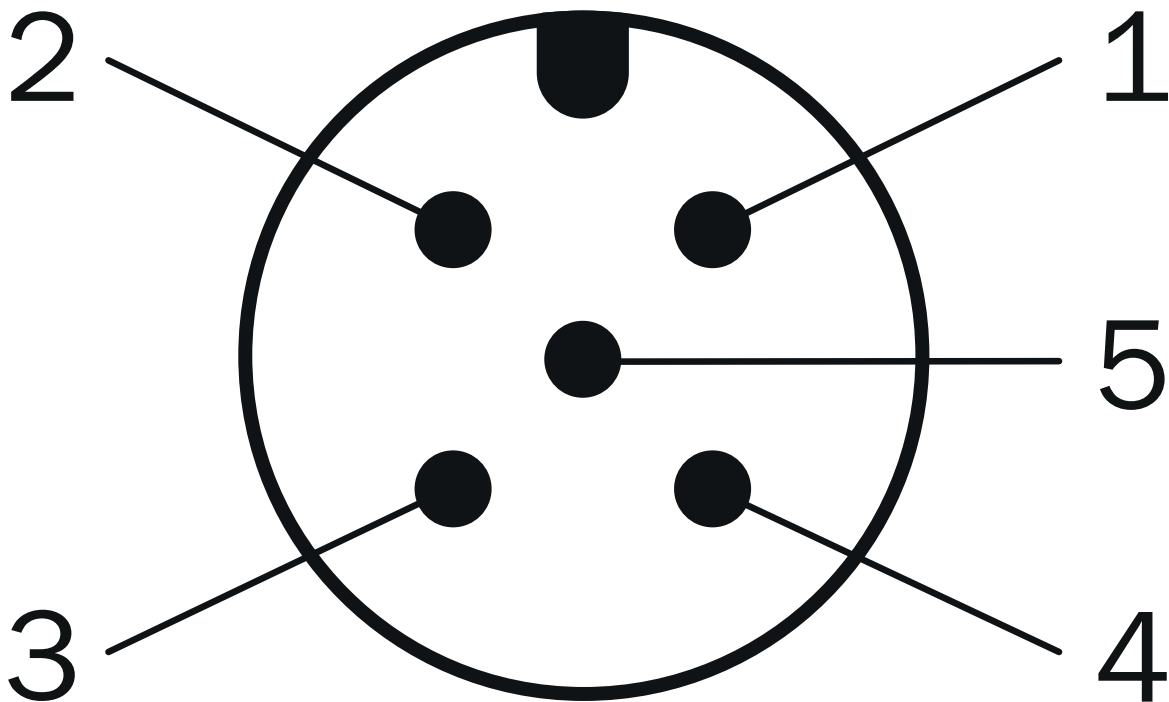
- ① veilige analyse-eenheid
- ② aansluitkabel met contactdoos M12, 5-pins en open kabeluiteinde (bijvoorbeeld YF2A15-xxxVB5XLEAX)
- ③ Tweevoudige drukknop ER12-SE6F5

Instelmogelijkheden Sleutelschakelaar



- ① Bedieningspositie
② Uitgangspositie

Aansluitconfiguratie



| Pin | Beschrijving |
|-----|-------------------------------|
| 1 | 24 V DC |
| 2 | Maakcontact sleutelschakelaar |
| 3 | Lamp toets 1 (X1-) |
| 4 | Maakcontact toets 1 |
| 5 | Lamp toets 1 (X1+) |

Voor details zie de gebruiksaanwijzing

Aanbevolen accessoires

Meer apparaatuitvoeringen en accessoires → www.sick.com/ER12

| | Korte beschrijving | Type | Artikelnr. |
|---|---|---------------------|------------|
| stekkers en kabels | | | |
|  | <ul style="list-style-type: none"> Beschrijving: Sensor-actuatorkabel, Niet geïsoleerd Aansluittype kop A: Contactdoos, M12, 5-pins, recht, A-gecodeerd Aansluittype kop B: Stekker, M12, 5-pins, recht, A-gecodeerd Signaaltype: Sensor-actuatorkabel Kabel: 2 m, 5-draads, PUR, halogeenvrij Toepassingsbereik: Gebruik met sleepkettingen, Olie-/smeermiddelbereik, Robot, Gebruik met sleepkettingen | YF2A15-020UB5M2A15 | 2096009 |
|  | <ul style="list-style-type: none"> Beschrijving: Sensor-actuatorkabel, Niet geïsoleerd Aansluittype kop A: Contactdoos, M12, 5-pins, recht, A-gecodeerd Aansluittype kop B: Open kabeluiteinde Signaaltype: Sensor-actuatorkabel Kabel: 2 m, 5-draads, PVC Toepassingsbereik: Onbelaste zones, Chemicaliënberiek | YF2A15-020VB5X-LEAX | 2096239 |
|  | <ul style="list-style-type: none"> Beschrijving: Sensor-actuatorkabel, Niet geïsoleerd Aansluittype kop A: Contactdoos, M12, 5-pins, recht, A-gecodeerd Aansluittype kop B: Stekker, M12, 5-pins, recht, A-gecodeerd Signaaltype: Sensor-actuatorkabel Kabel: 5 m, 5-draads, PUR, halogeenvrij Toepassingsbereik: Gebruik met sleepkettingen, Olie-/smeermiddelbereik, Robot, Gebruik met sleepkettingen | YF2A15-050UB5M2A15 | 2096010 |
|  | <ul style="list-style-type: none"> Beschrijving: Sensor-actuatorkabel, Niet geïsoleerd Aansluittype kop A: Contactdoos, M12, 5-pins, recht, A-gecodeerd Aansluittype kop B: Open kabeluiteinde Signaaltype: Sensor-actuatorkabel Kabel: 5 m, 5-draads, PVC Toepassingsbereik: Onbelaste zones, Chemicaliënberiek | YF2A15-050VB5X-LEAX | 2096240 |
|  | <ul style="list-style-type: none"> Beschrijving: Sensor-actuatorkabel, Niet geïsoleerd Aansluittype kop A: Contactdoos, M12, 5-pins, recht, A-gecodeerd Aansluittype kop B: Stekker, M12, 5-pins, recht, A-gecodeerd Signaaltype: Sensor-actuatorkabel Kabel: 10 m, 5-draads, PUR, halogeenvrij Toepassingsbereik: Gebruik met sleepkettingen, Olie-/smeermiddelbereik, Robot, Gebruik met sleepkettingen | YF2A15-100UB5M2A15 | 2096011 |
|  | <ul style="list-style-type: none"> Beschrijving: Sensor-actuatorkabel, Niet geïsoleerd Aansluittype kop A: Contactdoos, M12, 5-pins, recht, A-gecodeerd Aansluittype kop B: Open kabeluiteinde Signaaltype: Sensor-actuatorkabel Kabel: 10 m, 5-draads, PVC Toepassingsbereik: Onbelaste zones, Chemicaliënberiek | YF2A15-100VB5X-LEAX | 2096241 |
|  | <ul style="list-style-type: none"> Beschrijving: Sensor-actuatorkabel, Niet geïsoleerd Aansluittype kop A: Contactdoos, M12, 5-pins, recht, A-gecodeerd Aansluittype kop B: Open kabeluiteinde Signaaltype: Sensor-actuatorkabel Kabel: 0,6 m, 5-draads, PVC Toepassingsbereik: Onbelaste zones, Chemicaliënberiek | YF2A15-C60VB5XLEAX | 2145570 |
|  | <ul style="list-style-type: none"> Beschrijving: Sensor-actuatorkabel, Niet geïsoleerd Aansluittype kop A: Contactdoos, M12, 5-pins, recht, A-gecodeerd Aansluittype kop B: Open kabeluiteinde Signaaltype: Sensor-actuatorkabel Kabel: 3 m, 5-draads, PVC Toepassingsbereik: Onbelaste zones, Chemicaliënberiek | YF2A15-030VB5X-LEAX | 2145572 |

SICK IN ÉÉN OOGOPSLAG

SICK is één van de toonaangevende fabrikanten van intelligente sensoren en sensoroplossingen voor industriële toepassingen. Ons unieke aanbod van producten en services is de perfecte basis voor een veilige en efficiënte besturing van processen, voor de bescherming van mensen tegen ongevallen en het voorkomen van milieuverontreiniging.

Wij hebben uitgebreide ervaring in diverse uiteenlopende domeinen en kennen grondig de branchespecifieke processen en eisen. Zo kunnen wij met intelligente sensoren precies de oplossingen leveren die onze klanten nodig hebben. In onze testcentra in Europa, Azië en Noord-Amerika worden systeemoplossingen voor onze klanten getest en geoptimaliseerd. Dat alles maakt van ons een betrouwbare leverancier en R&D-partner.

Onze uitgebreide services vervolledigen ons aanbod. Met onze SICK LifeTime Services ondersteunen we u tijdens de gehele levenscyclus van de machine en zorgen we voor veiligheid en productiviteit.

Dat is voor ons “Sensor Intelligence”.

WERELDWIJD BIJ U IN DE BUURT:

Contactpersonen en andere vestigingen → www.sick.com