



ES21-MB16R5

ES21

VEILIGHEIDSBEDIENINGSCOMPONENTEN

SICK
Sensor Intelligence.



Bestelinformatie

Type	Artikelnr.
ES21-MB16R5	6083130

Meer apparaatuitvoeringen en accessoires → www.sick.com/ES21



Gedetailleerde technische specificaties

Kenmerken

Gedwongen verbreekcontact	2
Maakcontact	1
Activeringsrichtingen	1
Ontgrendelingstype	Draai-ontgrendeling

Veiligheidstechnische karakteristieken

B_{10d}-waarde	2,26 x 10 ⁵ schakelcycli
-------------------------------	-------------------------------------

Functies

Veilige serieschakeling	Geen, alleen enkele bedrading (met diagnose)
--------------------------------	--

Interfaces

Aansluittype	Stekker M12, 5-pins, A-codering
---------------------	---------------------------------

Elektrisch - Bedrijfsgegevens

Schakelprincipe	Sleepschakelement
Gedwongen verbreekcontact	2
Maakcontact	1
Gebruikscategorie	AC-15/DC-13 (EN 60947-5-1)
Nominale bedrijfsstroom (-spanning)	2 A (35 V AC) 2 A (35 V DC)
Nominale isolatiespanning U_i	50 V
Elektrische levensduur	50.000 schakelcycli ¹⁾

¹⁾ Bij nominale belasting.

Mechanica

Gewicht	21 g
Materiaal behuizing	Kunststof
Montage-uitvoering	Inbouwwitvoering
Mechanische levensduur	50.000 schakelcycli

Omgevingsgegevens

Isolatieklasse	IP65, IP67 (IEC 60529)
-----------------------	------------------------

Bedrijfsomgevingstemperatuur	-25 °C ... +70 °C
Opslagtemperatuur	-40 °C ... +80 °C

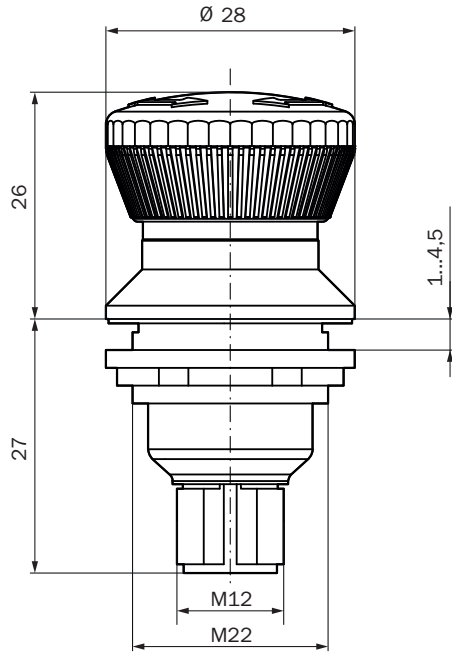
Certificaten

EU declaration of conformity	✓
UK declaration of conformity	✓
China RoHS	✓
cULus certificate	✓
Third party certificate	✓

Classificaties

ECLASS 5.0	27371228
ECLASS 5.1.4	27371228
ECLASS 6.0	27371244
ECLASS 6.2	27371244
ECLASS 7.0	27371244
ECLASS 8.0	27371244
ECLASS 8.1	27371244
ECLASS 9.0	27371244
ECLASS 10.0	27371244
ECLASS 11.0	27371244
ETIM 5.0	EC002034
ETIM 6.0	EC002034
ETIM 7.0	EC002034
ETIM 8.0	EC002034
UNSPSC 16.0901	39121545

Maattekening



Afmetingen in mm (inch)

Aansluitconfiguratie



Pin	Beschrijving
1 - 4	Verbreekcontact
2 - 5	Verbreekcontact
3 - 5	Maakcontact

Voor details zie de gebruiksaanwijzing

SICK IN ÉÉN OOGOPSLAG

SICK is één van de toonaangevende fabrikanten van intelligente sensoren en sensoroplossingen voor industriële toepassingen. Ons unieke aanbod van producten en services is de perfecte basis voor een veilige en efficiënte besturing van processen, voor de bescherming van mensen tegen ongevallen en het voorkomen van milieuverontreiniging.

Wij hebben uitgebreide ervaring in diverse uiteenlopende domeinen en kennen grondig de branchespecifieke processen en eisen. Zo kunnen wij met intelligente sensoren precies de oplossingen leveren die onze klanten nodig hebben. In onze testcentra in Europa, Azië en Noord-Amerika worden systeemoplossingen voor onze klanten getest en geoptimaliseerd. Dat alles maakt van ons een betrouwbare leverancier en R&D-partner.

Onze uitgebreide services vervolledigen ons aanbod. Met onze SICK LifeTime Services ondersteunen we u tijdens de gehele levenscyclus van de machine en zorgen we voor veiligheid en productiviteit.

Dat is voor ons “Sensor Intelligence”.

WERELDWIJD BIJ U IN DE BUURT:

Contactpersonen en andere vestigingen → www.sick.com