



SRA3-AAR190BKZI

safeRS3

VEILIGE RADARSENSOREN

SICK
Sensor Intelligence.



Afbeelding kan afwijken



Bestelinformatie

Type	Artikelnr.
SRA3-AAR190BKZI	6082806

Meer apparaatuitvoeringen en accessoires → www.sick.com/safeRS3

Gedetailleerde technische specificaties

Kenmerken

Systeemonderdeel	Sensor
Variant	safeRS3 9 m
Aanduiding fabrikant	S201A (Model), WLSK (Type)
Toepassingsbereik	Indoor / Outdoor
Toepassingsgebied	Stationair, mobiel
Reikwijdte veiligheidsveld	0,2 m ... 9 m
Aantal gelijktijdig bewaakte velden	4
Aantal velden	128
Zichtveld	
0,2 m ... 5 m	10° ... 100°, instelbaar in 10°-stappen (Horizontaal vlak) 20° (Verticaal vlak)
5 m ... 9 m	10° ... 40°, instelbaar in 10°-stappen (Horizontaal vlak) 20° (Verticaal vlak)
Responstijd	≤ 100 ms
Detectiesnelheid (toegangsdetectie)	
Stationaire toepassingen	1,6 m/s
Mobiele toepassingen	≤ 4 m/s
Leveringsomvang	safeRS3 sensor Tweeassige/drieassige houder Veiligheidsaanwijzing Gebruiksaanwijzing om te downloaden safeRS3 designer (configuratie- en diagnosesoftware) als download safeRS3 Designer 3D (configuratie- en diagnosesoftware) om te downloaden De analyse-eenheid moet apart worden besteld.

Veiligheidstechnische karakteristieken

Safety Integrity Level	SIL 2 (IEC 62061)
Categorie	Categorie 3 (EN ISO 13849)
Performance level	PL d (EN ISO 13849)

PFH_D (gemiddelde waarschijnlijkheid van gevaarlijk falen en/of defect per uur)	Voor details, zie gebruiksaanwijzing, hoofdstuk "Veiligheidstechnische karakteristieken"
MTTF_D (gemiddelde tijd tot een gevaarlijke uitval)	42 jaren (IEC 60050)
T_M (gebruiksduur)	20 jaren (EN ISO 13849)
Veilige toestand bij storing	Minstens één OSSD-paar bevindt zich in de UIT-toestand.

Functies

Herstartblokkering	✓ ¹⁾
Muting	✓
Manipulatiebeveiliging	✓
Zekere detectie van een persoon	✓

¹⁾ Alleen beschikbaar bij een veiligheidsveldreikwijdte van 0,2 m ... 5 m.

Interfaces

Aansluittype	
Voedingsspanning en signaaloverdracht	Stekker M12, 5-pins, A-gecodeerd
	Contactdoos M12, 5-pins, A-gecodeerd
	Voor aansluiting op een analyse-eenheid safeRS3

Elektrisch

Voedingsspanning U_V	12 V DC, ± 20 % ¹⁾
Stroomopname	≤ 1 A
Opgenomen vermogen	≤ 4,7 W

¹⁾ Via analyse-eenheid.

Mechanica

Afmetingen (B x H x D)	85 mm x 85 mm x 71 mm
Materiaal behuizing	
Sensor	PA 66
Achterzijde	Aluminium
Houder	PA 66, Glasvezel

Omgevingsgegevens

Isolatieklasse	IP67 (IEC 60529)
Bedrijfsomgevingstemperatuur	-30 °C ... +60 °C
Opslagtemperatuur	-40 °C ... +80 °C

Overige gegevens

Bandbreedte	60,6 GHz ... 62,8 GHz
Overdrachtsvermogen	≤ 16 dBm
Radioklasse	Klasse 1 (2014/53 / EU, + Gedelegeerde Verordening 2022/30)
Registratiemethode	FMCW-radar voor de herkenning van bewegingen

Certificaten

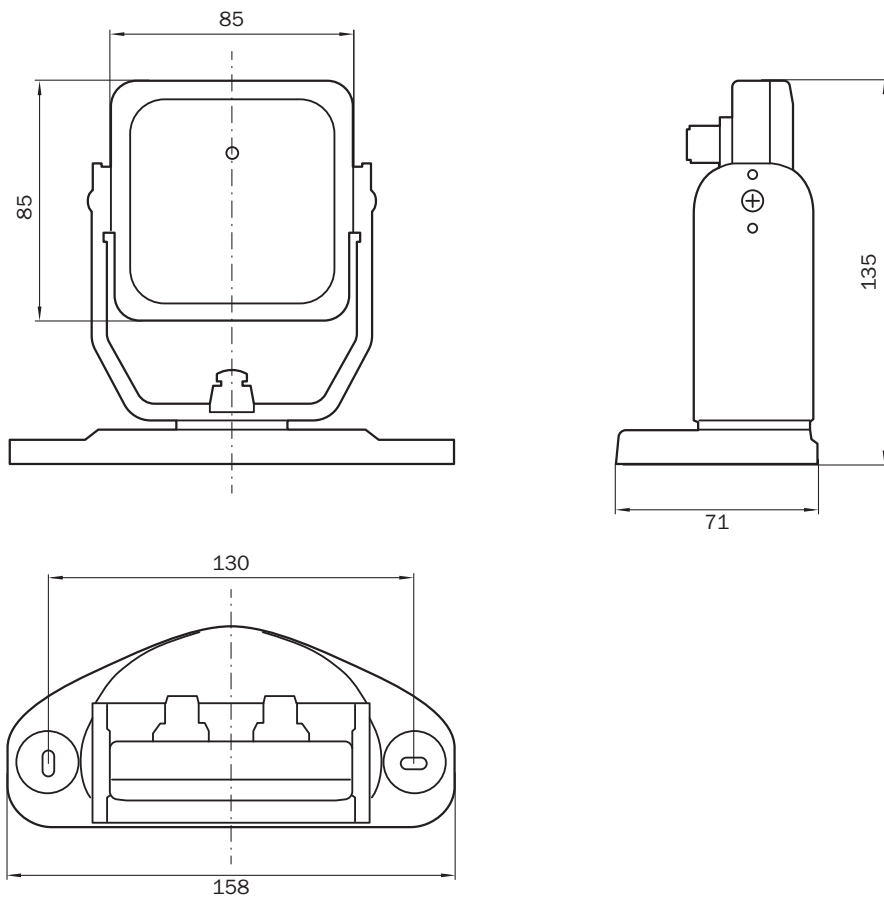
EU declaration of conformity	✓
UK declaration of conformity	✓

China RoHS	✓
UK-Type-Examination approval	✓
cUL approval	✓
EC-Type-Examination approval	✓
Radio Approval certificate United Arab Emirates	✓
Radio Approval certificate Argentina	✓
Radio Approval certificate Australia	✓
Radio Approval certificate Brazil	✓
Radio Approval certificate Canada	✓
Radio Approval certificate EU	✓
Radio Approval certificate Ghana	✓
Radio Approval certificate Hong Kong	✓
Radio Approval certificate India	✓
Radio Approval certificate Israel	✓
Radio Approval certificate Japan	✓
Radio Approval certificate Korea	✓
Radio Approval certificate New Zealand	✓
Radio Approval certificate USA	✓
Radio Approval certificate South Africa	✓
RoHS manufacturer declaration	✓

Classificaties

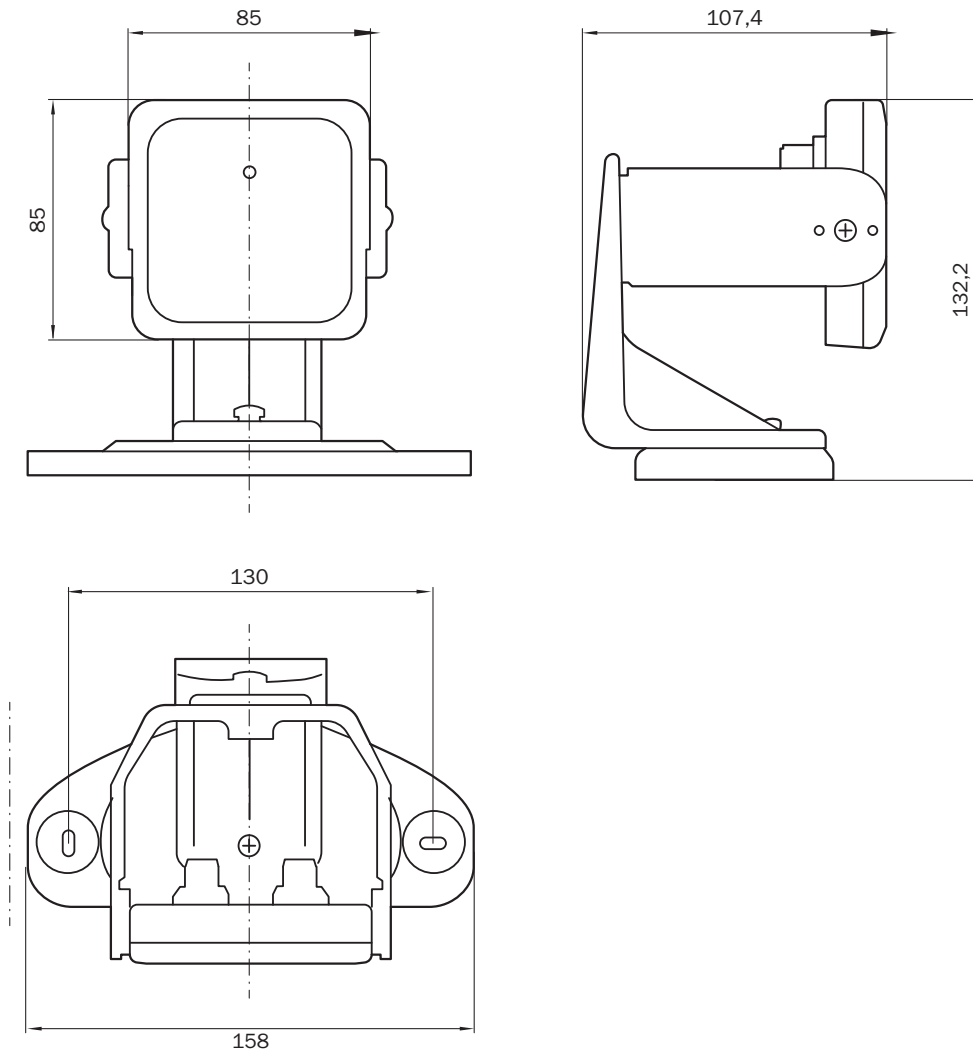
ECLASS 5.0	27270890
ECLASS 5.1.4	27270890
ECLASS 6.0	27280800
ECLASS 6.2	27280800
ECLASS 7.0	27280890
ECLASS 8.0	27280890
ECLASS 8.1	27280890
ECLASS 9.0	27280890
ECLASS 10.0	27280890
ECLASS 11.0	27280890
ECLASS 12.0	27280890
ETIM 5.0	EC001825
ETIM 6.0	EC001825
ETIM 7.0	EC001825
ETIM 8.0	EC001825
UNSPSC 16.0901	39121528

Maattekening safeRS3-sensor aan twee-assige houder



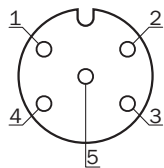
Afmetingen in mm (inch)

Maattekening safeRS3-sensor aan drie-assige houder



Afmetingen in mm (inch)

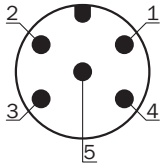
Aansluitconfiguratie Contactdoos



Pin	Beschrijving
1	Afscherming, aan te sluiten op de aardaansluiting van de analyse-eenheid
2	+ 12 V DC
3	GND
4	CAN H
5	CAN L

Pin	Beschrijving
Voor details zie de gebruiksaanwijzing	

Aansluitconfiguratie Stekker



Pin	Beschrijving
1	Afscherming, aan te sluiten op de aardaansluiting van de analyse-eenheid
2	+ 12 V DC
3	GND
4	CAN H
5	CAN L
Voor details zie de gebruiksaanwijzing	

Aanbevolen accessoires

Meer apparaatuitvoeringen en accessoires → www.sick.com/safeRS3

	Korte beschrijving	Type	Artikelnr.
stekkers en kabels			
	<ul style="list-style-type: none"> • Aansluittype kop A: Stekker, Micro-B, 4-pins, recht • Aansluittype kop B: Stekker, USB-A, 4-pins, recht • Signaaltype: USB 2.0 • Kabel: 5 m, 4-draads, PVC • Beschrijving: USB 2.0, Geïsoleerd 	YMUSA4-050VG4MUIA4	2118400
	<ul style="list-style-type: none"> • Aansluittype kop A: Stekker, USB-A, 4-pins, recht • Aansluittype kop B: Contactdoos, USB-A, 4-pins, recht • Signaaltype: USB • Kabel: 10 m, 4-draads, PVC • Beschrijving: USB, Geïsoleerd • Opmerking: Wordt gebruikt voor de verlenging van de USB-interface met 10 m. Door insteken van nog een 10 m lange verlengkabel kan de kabel tot 20 m worden verlengd. 	YMUSD4-100VG6FUSE4	6069292
	<ul style="list-style-type: none"> • Beschrijving: USB 2.0, Niet geïsoleerd • Aansluittype kop A: Stekker, Micro-B, 4-pins, recht • Aansluittype kop B: Stekker, USB-A, 4-pins, recht • Signaaltype: USB 2.0 • Kabel: 2 m, 4-draads 	YMUSA4-020VG4MUIA4	6036106
	<ul style="list-style-type: none"> • Aansluittype kop A: Stekker, M12, 5-pins, recht, A-gecodeerd • Signaaltype: CANopen, DeviceNet™ • Beschrijving: CANopen, DeviceNet™ 	YM2W15-000000XXXXX	2123627
	Strich		Op aanvraag
	Strich		Op aanvraag
	Strich		Op aanvraag
	Strich		Op aanvraag
	Strich		Op aanvraag
	Strich		Op aanvraag
	Strich		Op aanvraag
	Strich		Op aanvraag
	Strich		Op aanvraag
Bevestigingstechniek			
	Strich		Op aanvraag
	Strich		Op aanvraag

SICK IN ÉÉN OOGOPSLAG

SICK is één van de toonaangevende fabrikanten van intelligente sensoren en sensoroplossingen voor industriële toepassingen. Ons unieke aanbod van producten en services is de perfecte basis voor een veilige en efficiënte besturing van processen, voor de bescherming van mensen tegen ongevallen en het voorkomen van milieuverontreiniging.

Wij hebben uitgebreide ervaring in diverse uiteenlopende domeinen en kennen grondig de branchespecifieke processen en eisen. Zo kunnen wij met intelligente sensoren precies de oplossingen leveren die onze klanten nodig hebben. In onze testcentra in Europa, Azië en Noord-Amerika worden systeemoplossingen voor onze klanten getest en geoptimaliseerd. Dat alles maakt van ons een betrouwbare leverancier en R&D-partner.

Onze uitgebreide services vervolledigen ons aanbod. Met onze SICK LifeTime Services ondersteunen we u tijdens de gehele levenscyclus van de machine en zorgen we voor veiligheid en productiviteit.

Dat is voor ons “Sensor Intelligence”.

WERELDWIJD BIJ U IN DE BUURT:

Contactpersonen en andere vestigingen → www.sick.com