



DATASHEET

# UC40-11211H

UC40  
Ultrasone afstandssensoren

## ULTRASONE AFSTANDSSENSOREN

## UC40-11211H

## BESTELINFORMATIE

Type	Artikelnr.
UC40-11211H	6081948

Verdere apparaatvarianten en accessoires op [www.sick.com/UC40](http://www.sick.com/UC40)



## GEDETAILEERDE TECHNISCHE SPECIFICATIES

## KENMERKEN

Bedrijfsreikwijdte, grensreikwijdte	65 mm ... 350 mm, 600 mm
Meetobject	Natuurlijke objecten
Resolutie	≥ 0,1 mm
Herhaalbaarheid	± 0,15 % <sup>1)</sup>
Meetnauwkeurigheid	± 1 % <sup>2) 3)</sup>
Temperatuurcompensatie	✓
Responstijd	64 ms <sup>4)</sup>
Schakelfrequentie	10 Hz
Frequentie	16 ms
Ultrasone frequentie (typisch)	400 kHz
Registratiebereik (typisch)	Zie maattekeningen
Aanvullende functie	Instelbare bedrijfsmodi: schakelpunt (ObSB) / schakelvenster/achtergrond (ObSB), teachbare digitale output, parametreerbare digitale output, omkeerbare digitale output, instelbare inschakelvertraging digitale output, Teachbare analoge output, parametreerbare analoge output, omkeerbare analoge output, automatische omschakeling tussen stroom- en spanningsoutput, Analoge output omschakelbaar naar tweede digitale output, synchronisatie van 50 sensoren, Multiplexing: geen onderlinge beïnvloeding van tot 50 sensoren, instelbare meetfilter: meetwaardefilter / filtersterkte / voorgrondonderdrukking / regi-

<sup>1)</sup> Gebaseerd op de actuele gemeten waarde, minimumwaarde ≥ resolutie.

<sup>2)</sup> Met betrekking tot de actuele meetwaarde.

<sup>3)</sup> Temperatuurcompensatie uitschakelbaar, geen temperatuurcompensatie: 0,17%/K.

<sup>4)</sup> Door de afvlakking achteraf van het analoge signaal kan de responstijd afhankelijk van de applicatie met 200% langer worden.

	stratiebereik / gevoeligheid en geluidskegel / stoorecho-onderdrukking, teach-in knop/knoppen (deactiverbaar), Resetten naar fabrieksinstellingen	
Veiligheidstechnische karakteristieken	MTTF <sub>D</sub>	101 jaren
	DC <sub>avg</sub>	0 %

<sup>1)</sup> Gebaseerd op de actuele gemeten waarde, minimumwaarde ≥ resolutie.

<sup>2)</sup> Met betrekking tot de actuele meetwaarde.

<sup>3)</sup> Temperatuurcompensatie uitschakelbaar, geen temperatuurcompensatie: 0,17%/K.

<sup>4)</sup> Door de afvlakking achteraf van het analoge signaal kan de responstijd afhankelijk van de applicatie met 200% langer worden.

## INTERFACES

IO-Link	✓, IO-Link V1.1
	Functie: Procesgegevens, Parametrering, Diagnose, Gegevensbehoud
Digitale output	Aantal: 1 ... 2 <sup>1)</sup>
	Type: Push-pull: PNP/NPN
	Functie: Output Q2 omstelbaar: analoge output / digitale output
	Maximale outputstroom I <sub>A</sub> : ≤ 100 mA
Analoge output	Aantal: 1
	Type: Stroomoutput / Spanningsoutput
	Functie: Automatische omschakeling tussen stroom- en spanningsoutput afhankelijk van de last Output Q2 omstelbaar: analoge output / digitale output
	Stroom: 4 mA ... 20 mA, ≤ 500 Ω <sup>2)</sup>
	Spanning: 0 V ... 10 V, ≥ 100.000 Ω
	Resolutie: 12 bit
Multifunctionele input (MF)	1 x MF
Hysteresis	5 mm

<sup>1)</sup> Tegentakt: PNP/NPN HIGH = U<sub>v</sub> - (< 3 V) / LOW < 3 V.

<sup>2)</sup> Bij 4 mA ... 20 mA en U<sub>v</sub> ≤ 20 V max. last ≤ 100 Ω.

## ELEKTRISCH

Voedingsspanning U <sub>B</sub>	DC 9 V ... 30 V <sup>1) 2)</sup>
Opgenomen vermogen	≤ 1,5 W <sup>3)</sup>
Initialisatietijd	< 300 ms
Weergave	4 x LED
Isolatieklasse	IP65 IP67
Beschermingsklasse	III

<sup>1)</sup> Grenswaarden, beschermd tegen ompolen. Gebruik in tegen kortsluiting beschermde elektriciteitsnetten: max. 8 A, klasse 2.

<sup>2)</sup> 15 V ... 30 V bij gebruik van de analoge spanningsuitgang.

<sup>3)</sup> Onbelast.

## MECHANICA

Afmetingen (B x H x D)	40 mm x 40 mm x 66 mm
Constructie	Blokvormig
Zenduitgang	Recht <sup>1)</sup>
Materiaal behuizing	Kunststof (PA 66, Ultrasonie convertor: polyurethaanschuim, epoxyhars met glas)
Gewicht	120 g

<sup>1)</sup> Sensorkop 90° draaibaar, daarnaast 360° incrementeel instelbaar via montagebeugel.

# ULTRASONE AFSTANDSSENSOREN - UC40-11211H

Aansluittype	Stekker, M12, 5-pins
--------------	----------------------

<sup>1)</sup> Sensorkop 90° draaibaar, daarnaast 360° incrementeel instelbaar via montagebeugel.

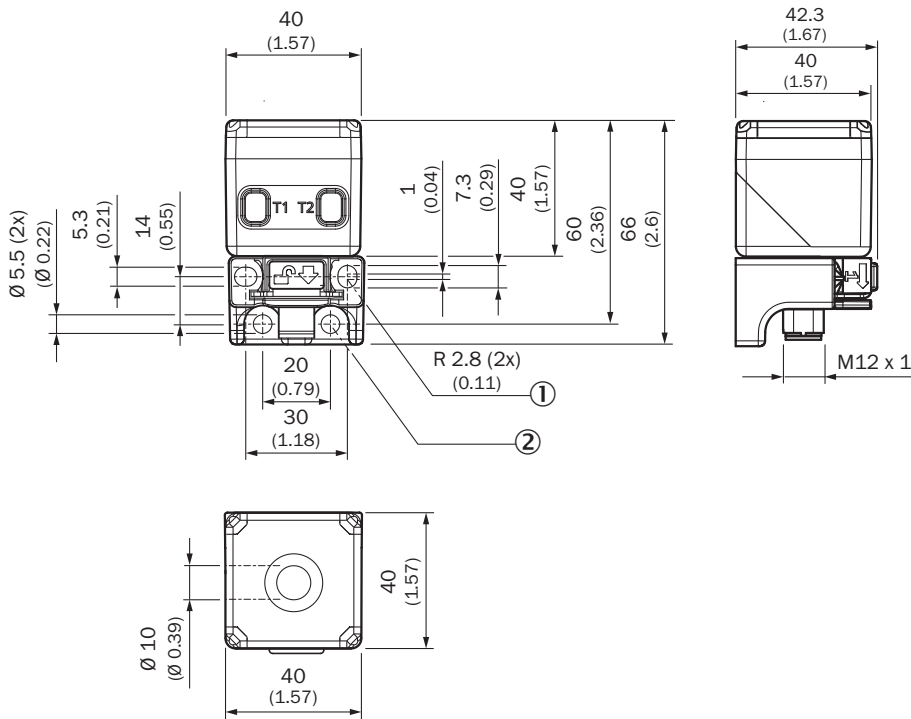
## OMGEVINGSGEGEVENS

Omgevingstemperatuur in bedrijf	-25 °C ... +70 °C
Omgevingstemperatuur magazijn	-40 °C ... +85 °C

## CLASSIFICATIES

ECLASS 5.0	27270804
ECLASS 5.1.4	27270804
ECLASS 6.0	27270804
ECLASS 6.2	27270804
ECLASS 7.0	27270804
ECLASS 8.0	27270804
ECLASS 8.1	27270804
ECLASS 9.0	27270804
ECLASS 10.0	27270804
ECLASS 11.0	27270804
ECLASS 12.0	27272806
ETIM 5.0	EC001846
ETIM 6.0	EC001846
ETIM 7.0	EC001846
ETIM 8.0	EC001846
UNSPSC 16.0901	41111960

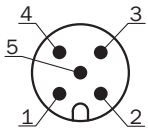
**MAATTEKENING UC40-11211X**



Afmetingen in mm (inch)

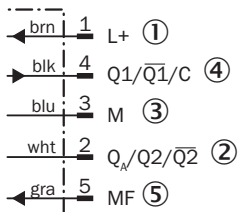
- ① 2 mounting holes, radius: 2.8 mm
- ② 2 mounting holes, diameter: 5.5 mm

**AANSLUITTYPE**



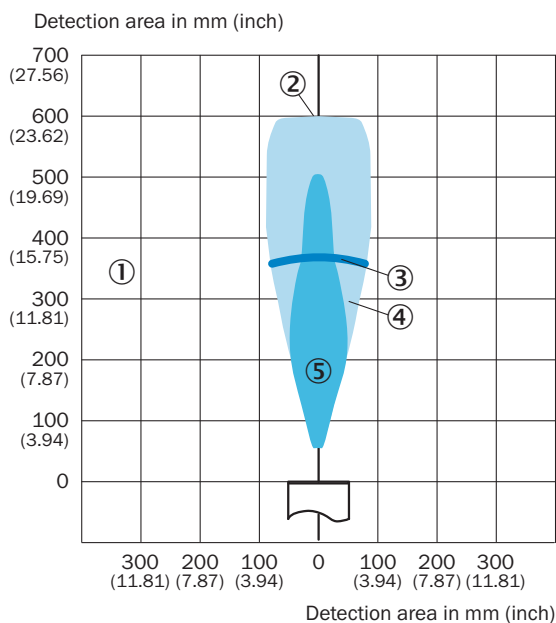
- ① L<sup>+</sup>: voedingsspanning, bruin
- ② N/C: niet bezet, wit
- ③ M: voedingsspanning 0 V, blauw
- ④ Q/ $\bar{Q}$ /C: digitale output, communicatie IO-Link, zwart
- ⑤ MF: multifunctionele input, synchronisatie- en multiplexbedrijf, communicatie via Connect+ software, grijs

**AANSLUITSCHEMA**



- ① Voedingsspanning
- ② Analoge output of digitale output 2
- ③ Voedingsspanning: 0 V
- ④ Digitale output 1, communicatie IO-Link
- ⑤ Multifunctionele input (MF), synchronisatie- en multiplexbedrijf, communicatie via Connect+ software

**DETECTIEBEREIK**



- ① Detectiebereik afhankelijk van reflectie-eigenschappen, grootte en afstelling van object
- ② Grensreikwijdte
- ③ bedrijfsreikwijdte
- ④ Voorbeeldobject: uitgelijnde plaat 500 mm x 500 mm
- ⑤ Voorbeeldobject: ronde staaf met een diameter van 27 mm

Meer informatie en geschikte accessoires, toepassingsvoorbeelden en downloads zoals CAD-maatmodellen, gebruiksaanwijzingen en software vindt u onder [www.sick.com/6081948](http://www.sick.com/6081948)



# SICK IN ÉÉN OOGOPSLAG

SICK is een wereldwijd toonaangevende technologieonderneming voor intelligente sensoroplossingen en geïntegreerde oplossingen in de industriële automatisering. Onze technologieën stellen wereldwijd nieuwe normen en maken uw industriële processen efficiënter, veiliger en duurzamer – zowel in de logistiek als in de productie.

SICK combineert sensorintelligentie met branche-inzicht en gecertificeerde adviesdiensten. Wij bieden u de ideale basis voor schaalbare en op maat gesneden automatiseringsoplossingen en bieden u een toegevoegde waarde over de hele waardescheppingsketen. Onze nauwe samenwerking met onze klanten is meer dan alleen een belofte: samen verbeteren we de productiviteit, verhogen we de kwaliteit, beschermen we de gezondheid en veiligheid en zorgen we voor een duurzame toekomst. Met empathie en vertrouwen.

Met passie en een pioniersgeest ontwikkelt SICK al sinds 1946 innovatieve technologieën. Dankzij een wereldwijd netwerk in ca. 40 landen biedt SICK wereldwijde dekking en is ook altijd aanwezig bij u in de buurt. Het hoofdkantoor van het bedrijf is gevestigd in Waldkirch in de buurt van Freiburg in Duitsland. Onze klanten doen hun voordeel met ons inzicht in lokale en wereldwijde eisen en behoeften, die wij vertalen naar oplossingen op maat.