



TCT-2ABGE1506MZ

TCT

TEMPERATUURSENSOREN

SICK
Sensor Intelligence.



Afbeelding kan afwijken



Bestelinformatie

Type	Artikelnr.
TCT-2ABGE1506MZ	6081743

Meer apparaatuitvoeringen en accessoires → www.sick.com/TCT

Gedetailleerde technische specificaties

Kenmerken

Meetbereik	-50 °C ... +250 °C
Meetelement	Pt1000
Outputsignaal	4 mA ... 20 mA, 2-geleider
Maximale last R_A	$R_A \leq (L^+ - 9 V) / 0,023 A$ [ohm]

Mechanisch/Elektrisch

Communicatie-interface	-
Procesaansluiting	Schroefdraad G ½ B
Afdichting	Zonder afdichting
Inbouwlengthe / diameter van meetvoeler	150 mm / 6 mm
In aanraking komend met materialen	Roestvast staal 1.4571
Maximale procesdruk	$\leq 120 \text{ bar}^1$
Drukbelastbaarheid	Max. 120 bar
Materiaal behuizing	Roestvast staal 1.4571
Aansluittype	Ronde connector M12 x 1, 4-pins ²⁾
Isolatieklasse	IP67 ³⁾
Meetstroom	0,3 mA ... 1 mA
Voedingsspanning	10 V DC ... 35 V DC
Maximale stroomopname	Ca. 30 mA
Elektrische veiligheid	Isolatieklasse: III, Isolatiespanning: 500 V AC, Ompoolbeveiliging: L ⁺ met M
Beschermingsklasse III	✓
Gewicht	Ca. 145 g (afhankelijk van uitvoering)
Initialisatietijd	< 10 ms

¹⁾ Drukbelastbaarheid bij kamertemperatuur.

²⁾ De aangegeven isolatieklassen gelden uitsluitend in ingestoken toestand met connectoren met dezelfde isolatieklasse.

³⁾ Isolatieklasse IP Conform IEC 60529.

Performance

Meetnauwkeurigheid meetelement	Klasse A volgens IEC 60751
Meetnauwkeurigheid meetvormer	$\leq \pm 0,2\%$ van spanne
Lineariteit meetvormer	$\leq 0,1\%$ van spanne
Responstijd	$t_{50} \leq 2,8 \text{ s}^{1)}$ $t_{90} \leq 9,1 \text{ s}^{1)}$

¹⁾ Afhankelijk van de sensorconfiguratie, volgens IEC 60751.

Omgevingsgegevens

Omgevingstemperatuur	-40 °C ... +85 °C
Temperatuur bij opslag en transport	-40 °C ... +85 °C
Schokbestendigheid	500 g (IEC 60751)
Trillingsvastheid volgens IEC 60751	3 g

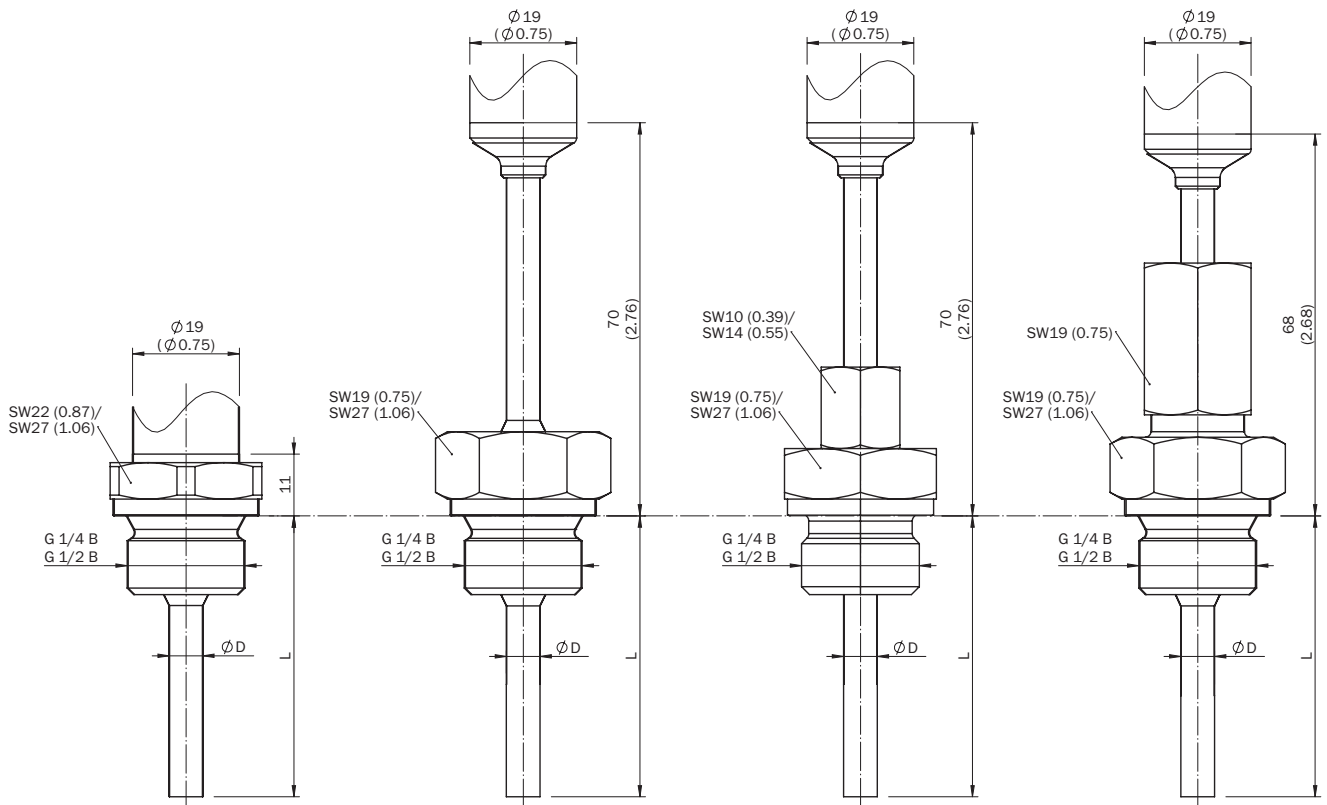
Certificaten

EU declaration of conformity	✓
UK declaration of conformity	✓
China RoHS	✓

Classificaties

ECLASS 5.0	27200208
ECLASS 5.1.4	27200208
ECLASS 6.0	27200208
ECLASS 6.2	27200208
ECLASS 7.0	27200208
ECLASS 8.0	27200208
ECLASS 8.1	27200208
ECLASS 9.0	27200208
ECLASS 10.0	27200208
ECLASS 11.0	27200208
ECLASS 12.0	27200208
ETIM 5.0	EC002994
ETIM 6.0	EC002994
ETIM 7.0	EC002994
ETIM 8.0	EC002994
UNSPSC 16.0901	41112211

Maattekening: cilindrische schroefdraad



Process connections, cylindrical thread

Threaded connection
 up to 150 °C

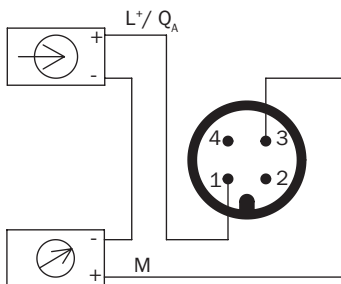
Threaded connection
 up to 250 °C

Threaded connection and
 clamping connection

Threaded connection and
 protective pipe with thread

Afmetingen in mm (inch)
 TCT-2

Aansluittype Ronde connector M12 x 1, outputsignaal 4 mA ... 20 mA



SICK IN ÉÉN OOGOPSLAG

SICK is één van de toonaangevende fabrikanten van intelligente sensoren en sensoroplossingen voor industriële toepassingen. Ons unieke aanbod van producten en services is de perfecte basis voor een veilige en efficiënte besturing van processen, voor de bescherming van mensen tegen ongevallen en het voorkomen van milieuverontreiniging.

Wij hebben uitgebreide ervaring in diverse uiteenlopende domeinen en kennen grondig de branchespecifieke processen en eisen. Zo kunnen wij met intelligente sensoren precies de oplossingen leveren die onze klanten nodig hebben. In onze testcentra in Europa, Azië en Noord-Amerika worden systeemoplossingen voor onze klanten getest en geoptimaliseerd. Dat alles maakt van ons een betrouwbare leverancier en R&D-partner.

Onze uitgebreide services vervolledigen ons aanbod. Met onze SICK LifeTime Services ondersteunen we u tijdens de gehele levenscyclus van de machine en zorgen we voor veiligheid en productiviteit.

Dat is voor ons “Sensor Intelligence”.

WERELDWIJD BIJ U IN DE BUURT:

Contactpersonen en andere vestigingen → www.sick.com