



MRS6224R-131001

MRS6000

3D-LIDAR-SENSOREN

SICK
Sensor Intelligence.



Bestelinformatie

Type	Artikelnr.
MRS6224R-131001	6081153

Meer apparaatuitvoeringen en accessoires → www.sick.com/MRS6000



Gedetailleerde technische specificaties

Kenmerken

Toepassingsgebied	Outdoor, Indoor
Lichtbron	Infraroodlicht (870 nm)
Laserklasse	1 (IEC 60825-1:2014, EN 60825-1:2014+A11:2021)
Openingshoek	Horizontaal 120°
	Verticaal 15°
Scanfrequentie	10 Hz
Hoekresolutie	Horizontaal 0,13°
	Verticaal 0,625°
Werkgedeelte	0,5 m ... 200 m
Reikwijdte	Bij 10% remissiefactor 30 m, x 1,4 (type) in de modus: uitgebreid meetbereik
	Bij 90% remissiefactor 75 m, x 1,4 (type) in de modus: uitgebreid meetbereik
Aantal geëvalueerde echo's	4

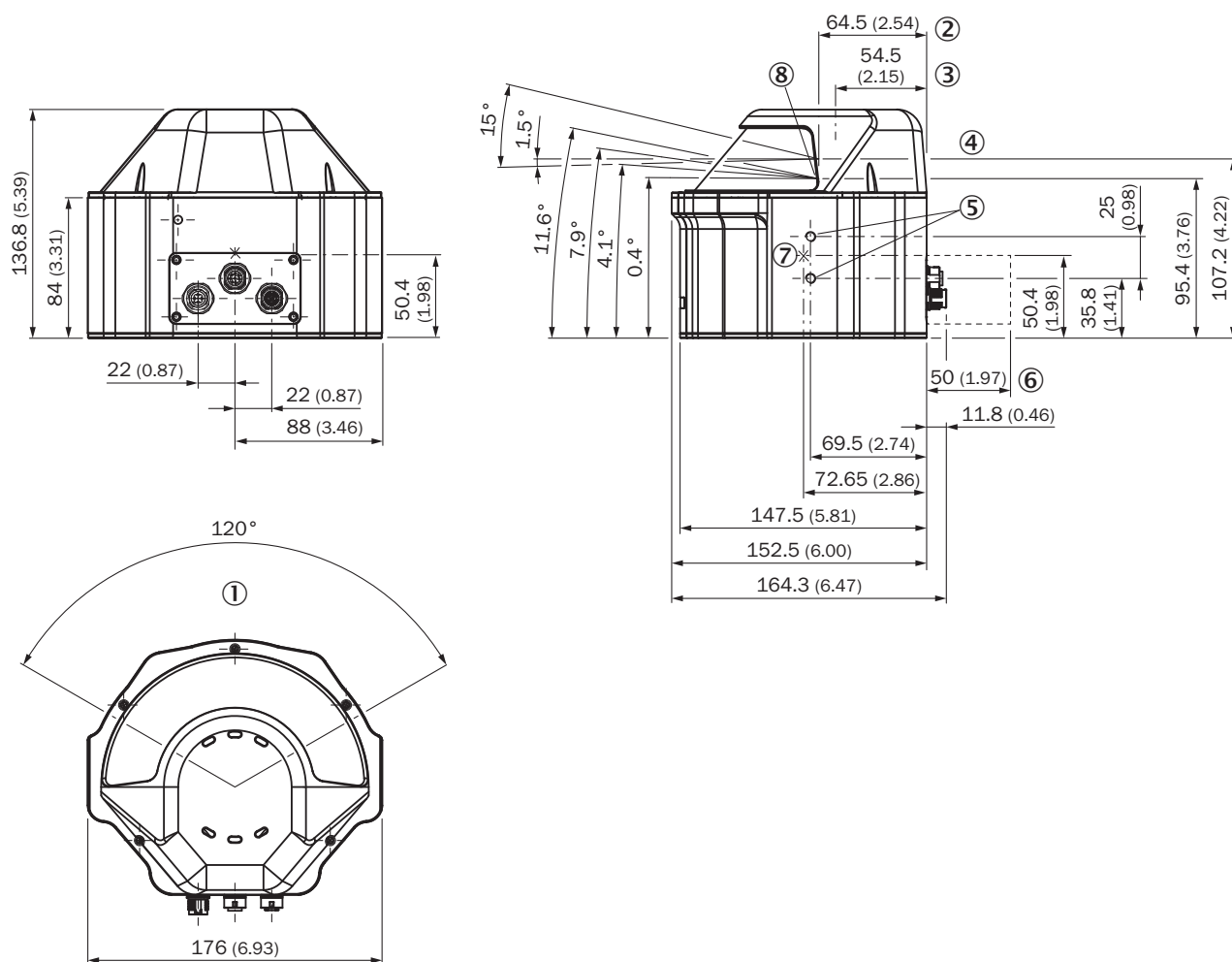
Mechanisch/Elektrisch

Aansluittype	3 x Ronde M12-connector (voedingsspanning, ethernet, I/O)
Voedingsspanning	10 V ... 29 V
Opgenomen vermogen	20 W
Materiaal behuizing	Aluminium / plastic (PMMA)
Kleur behuizing	Grijs (RAL 7042)
Isolatieklasse	IP65
	IP67
Beschermingsklasse	III
Gewicht	2,4 kg
Afmetingen (L x B x H)	125,5 mm x 176 mm x 131 mm
MTBF	9,5 jaren

UNSPSC 16.0901

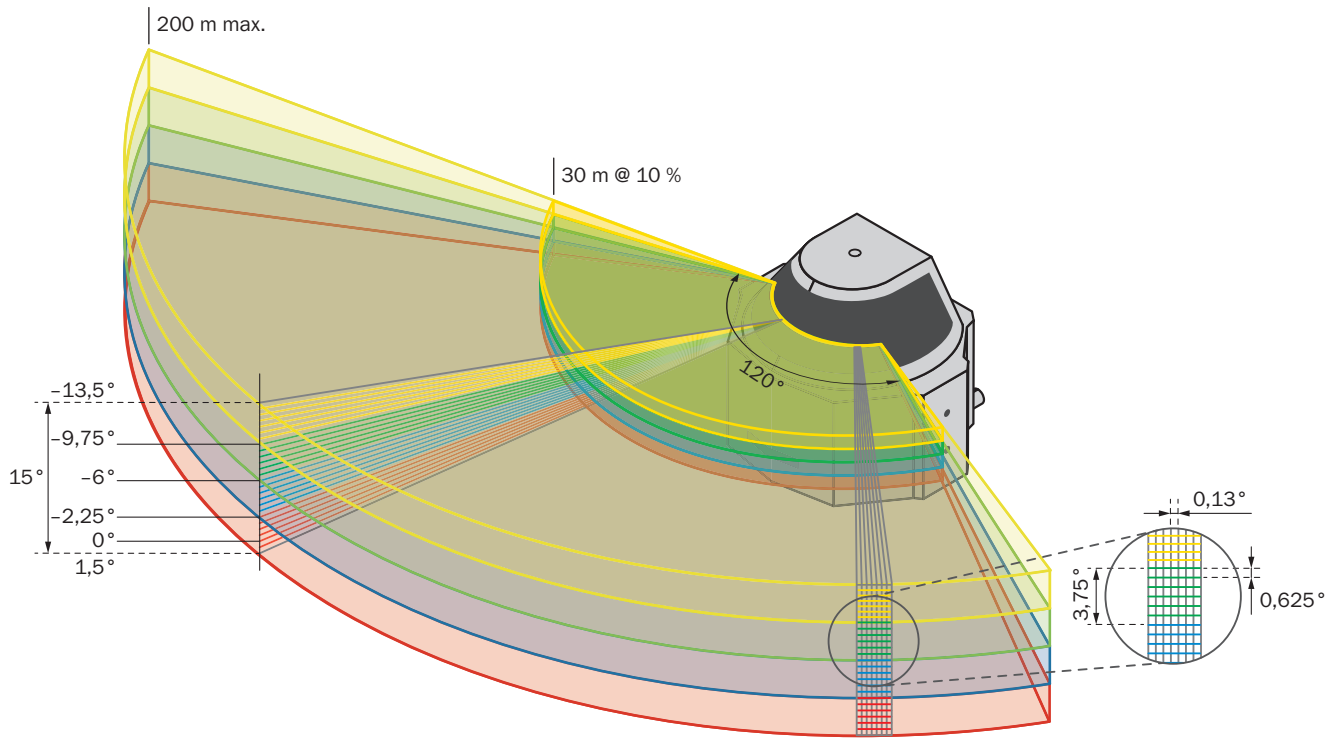
41111615

Maattekening

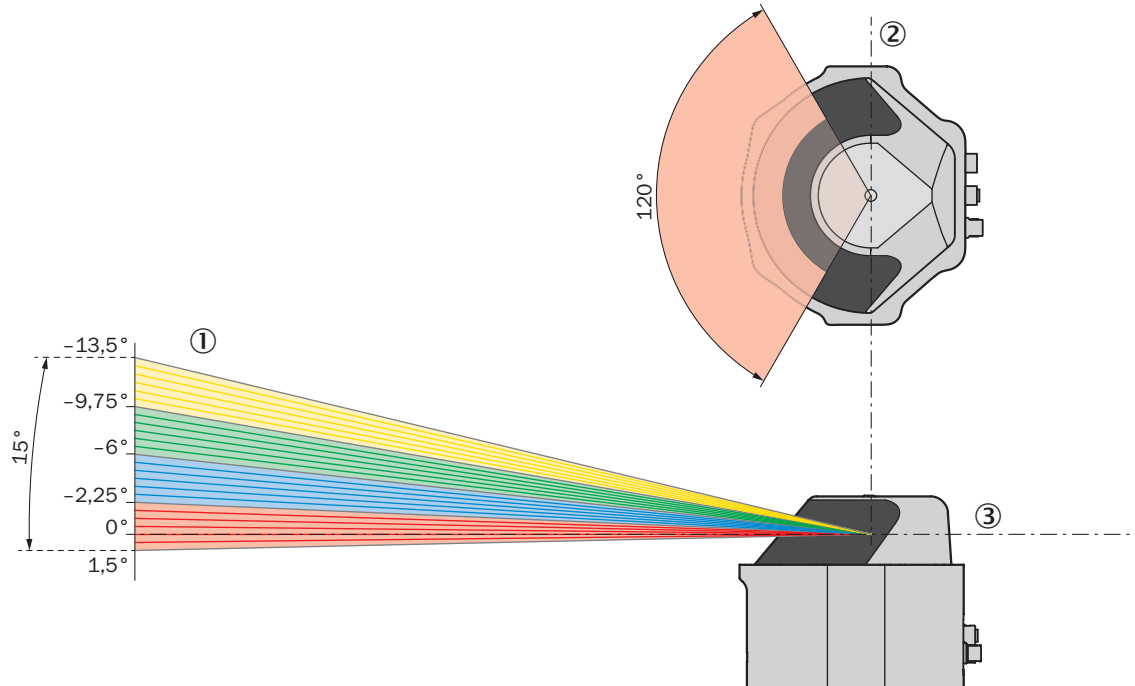


Afmetingen in mm (inch)

- ① Openingshoek
- ② Nulpunt
- ③ Rotatieas
- ④ Horizontale as
- ⑤ Bevestigingsboring M6 x 10 mm
- ⑥ vrij te houden bereik voor aansluitkabels
- ⑦ Apparaatfocus
- ⑧ Oorspronkelijke meting



Werkingsprincipe



- ① 4 scanniveaus met ieder 6 lagen
- ② Verticale as
- ③ Horizontale as

Aanbevolen accessoires

Meer apparaatuitvoeringen en accessoires → www.sick.com/MRS6000

	Korte beschrijving	Type	Artikelnr.
Bevestigingstechniek			
	<ul style="list-style-type: none">• Beschrijving: MRS6000-houder voor montage van achteren• Afmetingen (b x h x l): 224 mm x 90 mm x 117 mm• Materiaal: Roestvast staal• Details: Roestvast staal• Leveringsomvang: Incl. bevestigingsmateriaal• Geschikt voor: MRS6000	Bevestigingsset	2102120

SICK IN ÉÉN OOGOPSLAG

SICK is één van de toonaangevende fabrikanten van intelligente sensoren en sensoroplossingen voor industriële toepassingen. Ons unieke aanbod van producten en services is de perfecte basis voor een veilige en efficiënte besturing van processen, voor de bescherming van mensen tegen ongevallen en het voorkomen van milieuverontreiniging.

Wij hebben uitgebreide ervaring in diverse uiteenlopende domeinen en kennen grondig de branchespecifieke processen en eisen. Zo kunnen wij met intelligente sensoren precies de oplossingen leveren die onze klanten nodig hebben. In onze testcentra in Europa, Azië en Noord-Amerika worden systeemoplossingen voor onze klanten getest en geoptimaliseerd. Dat alles maakt van ons een betrouwbare leverancier en R&D-partner.

Onze uitgebreide services vervolledigen ons aanbod. Met onze SICK LifeTime Services ondersteunen we u tijdens de gehele levenscyclus van de machine en zorgen we voor veiligheid en productiviteit.

Dat is voor ons “Sensor Intelligence”.

WERELDWIJD BIJ U IN DE BUURT:

Contactpersonen en andere vestigingen → www.sick.com