



# OD7000-11001031

OD7000

DISPLACEMENT-SENSOREN

**SICK**  
Sensor Intelligence.



### Bestelinformatie

Type	Artikelnr.
OD7000-11001031	6079491

Meer apparaatuitvoeringen en accessoires → [www.sick.com/OD7000](http://www.sick.com/OD7000)



### Gedetailleerde technische specificaties

#### Kenmerken

<b>Meetbereik</b>	64 mm ... 74 mm
<b>Meetbereikbreedte</b>	10 mm
<b>Resolutie</b>	Axiaal 0,4 µm Lateraal 16 µm
<b>Lineariteit</b>	± 4 µm
<b>Aantal meetkanalen</b>	1
<b>Meetfrequentie</b>	≤ 10 kHz
<b>Zendstraal</b>	
	Lichtbron LED
<b>Speciale opgave</b>	Laagdiktemeting
<b>LED-risicogroep</b>	Risicogroep 1 IEC 62471

#### Interfaces

<b>Serieel</b>	✓ , RS-232, RS-422
Datatransmissiesnelheid	RS-232: max. 1,8 Mbaud, RS-422: max. 10 Mbaud
<b>Ethernet</b>	✓ , TCP/IP
Datatransmissiesnelheid	100 Mbit/s
<b>Digitale input</b>	2
<b>Digitale output</b>	
Aantal	2
<b>Analoge output</b>	
Aantal	2
Type	Stroomoutput / Spanningsoutput
Stroom	-10 mA ... 10 mA
Spanning	-10 V ... 10 V
<b>Trigger-input</b>	1
<b>Trigger-output</b>	1
<b>Encoderinput</b>	3

## Elektrisch

<b>Voedingsspanning U<sub>B</sub></b>	DC 24 V, ± 10 % <sup>1)</sup>
<b>Opgenomen vermogen</b>	4 W
<b>Opstarttijd</b>	30 min
<b>Indicator (Display)</b>	4 Status-LEDs
<b>Isolatieklasse</b>	IP20 (IEC 60529)
<b>Beschermingsklasse</b>	III (IEC 61140)
<b>Elektrische veiligheid</b>	IEC 61010
<b>Aansluittype</b>	
Ethernet	Contactdoos, RJ-45
Interface A	Aansluitstrip, 9-pins
Interface B	Aansluitstrip, 8-pins
Encoders	D-Sub-stekker, 15-pins

<sup>1)</sup> Met separate netvoeding: AC 100 V ... 240 V, 50 Hz ... 60 Hz.

## Mechanica

<b>Afmetingen (B x H x D)</b>	95 mm x 106 mm x 95 mm
<b>Gewicht</b>	550 g
<b>Lengte optische vezel</b>	3 m

## Omgevingsgegevens

<b>Omgevingstemperatuur in bedrijf</b>	0 °C ... +50 °C
<b>Omgevingstemperatuur magazijn</b>	-20 °C ... +70 °C
<b>Relatieve luchtvochtigheid (niet condensierend)</b>	30 % ... 75 %
<b>Elektromagnetische compatibiliteit (EMC)</b>	Emissie: EN 61326-1

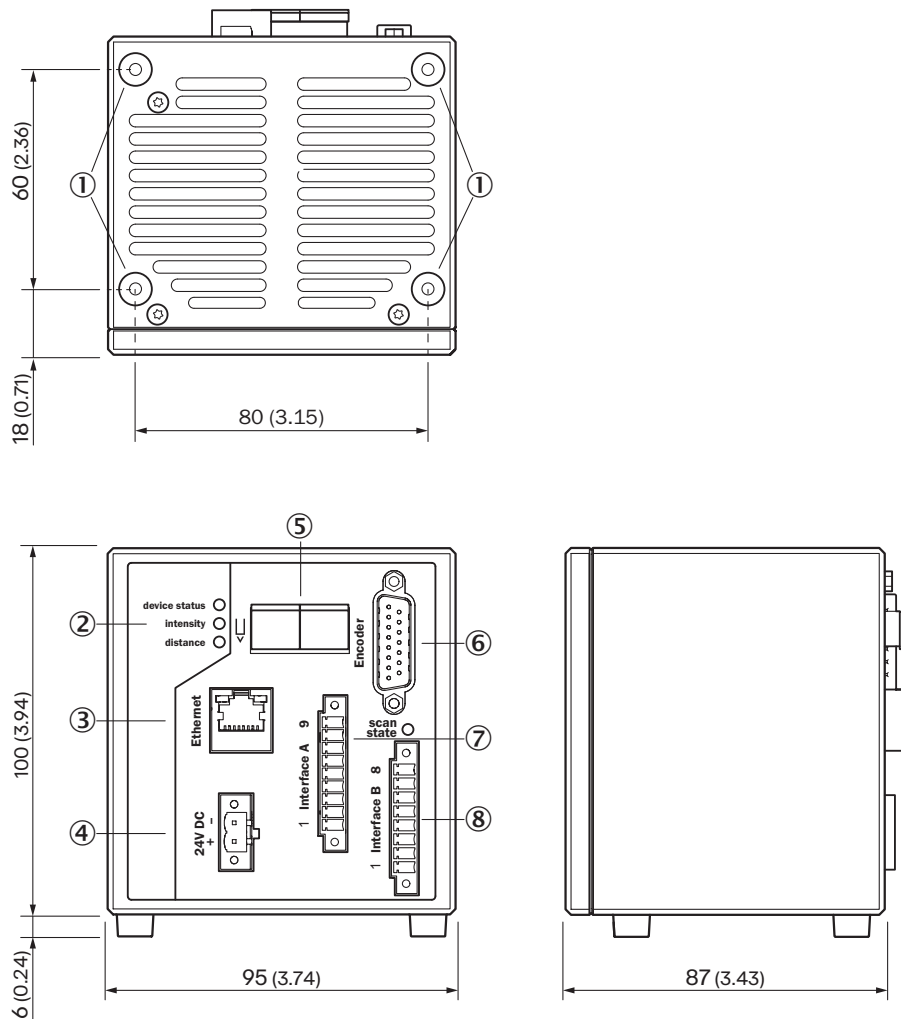
## Classificaties

<b>ECLASS 5.0</b>	27270801
<b>ECLASS 5.1.4</b>	27270801
<b>ECLASS 6.0</b>	27270801
<b>ECLASS 6.2</b>	27270801
<b>ECLASS 7.0</b>	27270801
<b>ECLASS 8.0</b>	27270801
<b>ECLASS 8.1</b>	27270801
<b>ECLASS 9.0</b>	27270801
<b>ECLASS 10.0</b>	27270801
<b>ECLASS 11.0</b>	27270801
<b>ECLASS 12.0</b>	27270916
<b>ETIM 5.0</b>	EC001825
<b>ETIM 6.0</b>	EC001825
<b>ETIM 7.0</b>	EC001825
<b>ETIM 8.0</b>	EC001825
<b>UNSPSC 16.0901</b>	41111613

### Certificaten

<b>EU declaration of conformity</b>	✓
<b>UK declaration of conformity</b>	✓
<b>ACMA declaration of conformity</b>	✓
<b>Moroccan declaration of conformity</b>	✓
<b>Information according to Art. 3 of Data Act (Regulation EU 2023/2854)</b>	✓

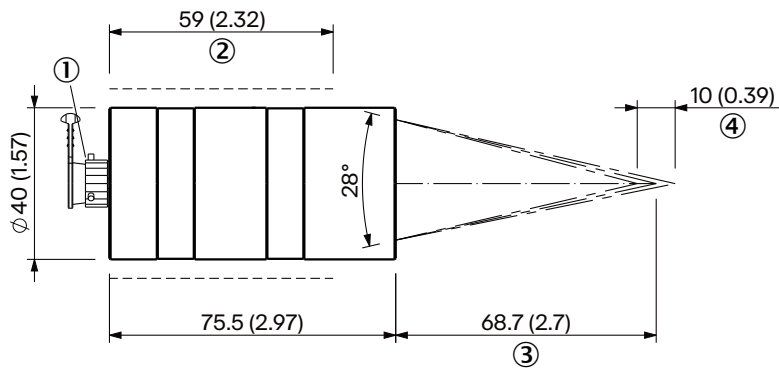
### maatschets, controller



Afmetingen in mm (inch)

- ① Bevestigingsschroefdraad M4
- ② Status-LEDs
- ③ Aansluiting ethernet
- ④ Aansluiting voedingsspanning
- ⑤ Aansluiting optische vezel
- ⑥ Aansluiting encoder
- ⑦ Aansluitstrip interface A (seriële interface RS422 / RS232, trigger)
- ⑧ Aansluitstrip interface B (analoge outputs, digitale inputs, digitale outputs)

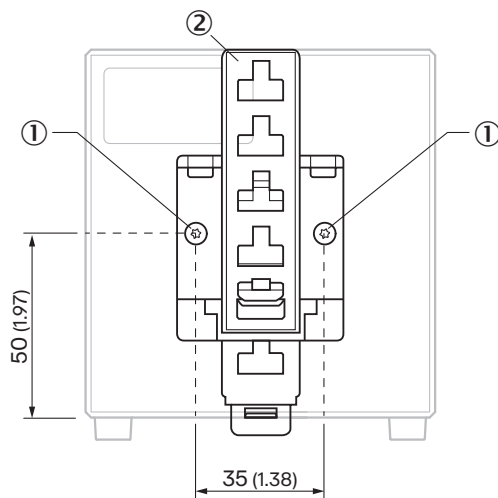
maatschets, sensorkop



Afmetingen in mm (inch)

- ① Aansluiting optische vezel
- ② aanbevolen klembereik
- ③ gemiddelde meetafstand (typisch)
- ④ **Meetbereik**


Montageaanwijzing



- ① Bevestigingsschroefdraad M3
- ② Draagrailadapter

### Aanbevolen accessoires

Meer apparaatuitvoeringen en accessoires → [www.sick.com/OD7000](http://www.sick.com/OD7000)

	Korte beschrijving	Type	Artikelnr.
stekkers en kabels			
	<ul style="list-style-type: none"> <li>• <b>Aansluittype kop A:</b> Contactdoos, M12, 8-pins</li> <li>• <b>Aansluittype kop B:</b> Contactdoos, D-Sub, 15-pins</li> <li>• <b>Signaaltype:</b> Sensor-actuatorkabel</li> <li>• <b>Kabel:</b> 0,46 m, 6-draads, PVC</li> <li>• <b>Beschrijving:</b> Sensor-actuatorkabel, Geïsoleerd</li> </ul>	YF2A26-C50S01FDSB6	2141182
	<ul style="list-style-type: none"> <li>• <b>Aansluittype kop A:</b> Stekker</li> <li>• <b>Aansluittype kop B:</b> Stekker</li> </ul>	FOC03-AM1N	2145018
	<ul style="list-style-type: none"> <li>• <b>Aansluittype kop A:</b> Stekker</li> <li>• <b>Aansluittype kop B:</b> Stekker</li> </ul>	FOC10-AM1N	2145019

## SICK IN ÉÉN OOGOPSLAG

SICK is één van de toonaangevende fabrikanten van intelligente sensoren en sensoroplossingen voor industriële toepassingen. Ons unieke aanbod van producten en services is de perfecte basis voor een veilige en efficiënte besturing van processen, voor de bescherming van mensen tegen ongevallen en het voorkomen van milieuverontreiniging.

Wij hebben uitgebreide ervaring in diverse uiteenlopende domeinen en kennen grondig de branchespecifieke processen en eisen. Zo kunnen wij met intelligente sensoren precies de oplossingen leveren die onze klanten nodig hebben. In onze testcentra in Europa, Azië en Noord-Amerika worden systeemoplossingen voor onze klanten getest en geoptimaliseerd. Dat alles maakt van ons een betrouwbare leverancier en R&D-partner.

Onze uitgebreide services vervolledigen ons aanbod. Met onze SICK LifeTime Services ondersteunen we u tijdens de gehele levenscyclus van de machine en zorgen we voor veiligheid en productiviteit.

**Dat is voor ons “Sensor Intelligence”.**

## WERELDWIJD BIJ U IN DE BUURT:

Contactpersonen en andere vestigingen → [www.sick.com](http://www.sick.com)