



OD7000-10401032

OD7000

DISPLACEMENT-SENSOREN

SICK
Sensor Intelligence.



Bestelinformatie

Type	Artikelnr.
OD7000-10401032	6079490

Meer apparaatuitvoeringen en accessoires → www.sick.com/OD7000



Gedetailleerde technische specificaties

Kenmerken

Meetbereik	35,5 mm ... 39,5 mm
Meetbereikbreedte	4 mm
Resolutie	Axiaal 0,18 µm Lateraal 8 µm
Lineariteit	± 1,4 µm
Aantal meetkanalen	1
Meetfrequentie	≤ 10 kHz
Zendstraal	
	Lichtbron LED
Speciale opgave	Laagdiktemeting
LED-risicogroep	Risicogroep 1 IEC 62471

Interfaces

Serieel	✓ , RS-232, RS-422
	Datatransmissiesnelheid RS-232: max. 1,8 Mbaud, RS-422: max. 10 Mbaud
Ethernet	✓ , TCP/IP
	Datatransmissiesnelheid 100 Mbit/s
Digitale output	
	Aantal 0

Elektrisch

Voedingsspanning U_B	DC 24 V, ± 10 % ¹⁾
Opgenomen vermogen	4 W
Opstarttijd	30 min
Indicator (Display)	3 Status-LEDs
Isolatieklasse	IP20 (IEC 60529)
Beschermingsklasse	III (IEC 61140)
Elektrische veiligheid	IEC 61010

¹⁾ Met separate netvoeding: AC 100 V ... 240 V, 50 Hz ... 60 Hz.

Aansluittype	Ethernet	Contactdoos, RJ-45
	Interface A	Aansluitstrip, 9-pins

¹⁾ Met separate netvoeding: AC 100 V ... 240 V, 50 Hz ... 60 Hz.

Mechanica

Afmetingen (B x H x D)	95 mm x 106 mm x 95 mm
Gewicht	500 g
Lengte optische vezel	3 m

Omgevingsgegevens

Omgevingstemperatuur in bedrijf	0 °C ... +50 °C
Omgevingstemperatuur magazijn	-20 °C ... +70 °C
Relatieve luchtvochtigheid (niet condenserend)	30 % ... 75 %
Elektromagnetische compatibiliteit (EMC)	Emissie: EN 61326-1

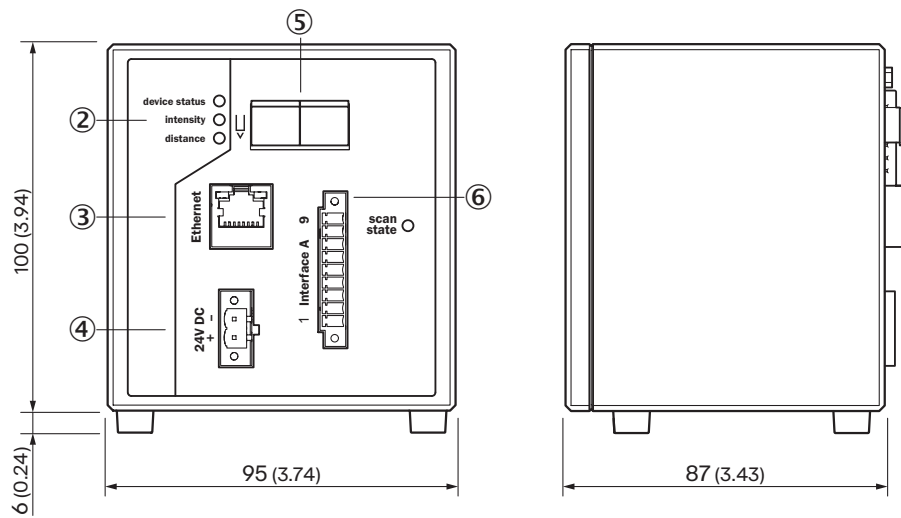
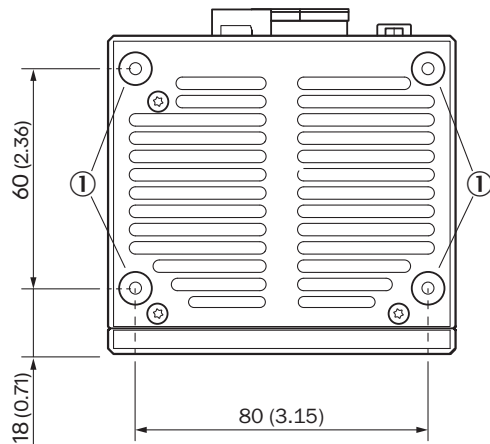
Classificaties

ECLASS 5.0	27270801
ECLASS 5.1.4	27270801
ECLASS 6.0	27270801
ECLASS 6.2	27270801
ECLASS 7.0	27270801
ECLASS 8.0	27270801
ECLASS 8.1	27270801
ECLASS 9.0	27270801
ECLASS 10.0	27270801
ECLASS 11.0	27270801
ECLASS 12.0	27270916
ETIM 5.0	EC001825
ETIM 6.0	EC001825
ETIM 7.0	EC001825
ETIM 8.0	EC001825
UNSPSC 16.0901	41111613

Certificaten

EU declaration of conformity	✓
UK declaration of conformity	✓
ACMA declaration of conformity	✓
Moroccan declaration of conformity	✓
Information according to Art. 3 of Data Act (Regulation EU 2023/2854)	✓

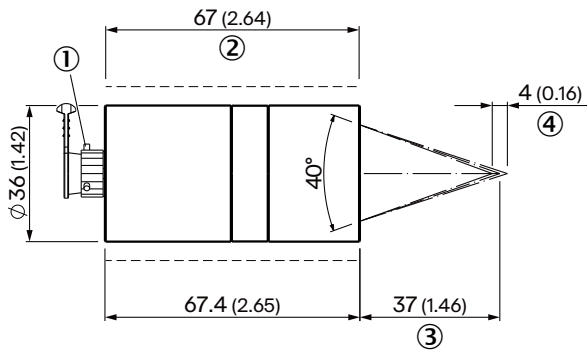
maatschets, controller



Afmetingen in mm (inch)

- ① Bevestigingsschroefdraad M4
- ② Status-LEDs
- ③ Aansluiting ethernet
- ④ Aansluiting voedingsspanning
- ⑤ Aansluiting optische vezel
- ⑥ Aansluitstrip interface A (seriële interface RS422 / RS232, trigger)

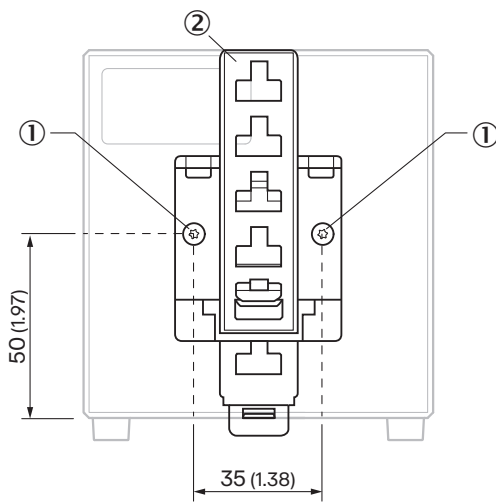
maatschets, sensorkop



Afmetingen in mm (inch)

- ① Aansluiting optische vezel
- ② aanbevolen klembereik
- ③ gemiddelde meetafstand (typisch)
- ④ Meetbereik

Montageaanwijzing



- ① Bevestigingsschroefdraad M3
- ② Draagrailadapter

Aanbevolen accessoires

Meer apparaatuitvoeringen en accessoires → www.sick.com/OD7000

	Korte beschrijving	Type	Artikelnr.
stekkers en kabels			
	<ul style="list-style-type: none"> • Aansluittype kop A: Stekker • Aansluittype kop B: Stekker 	FOC03-AM1N	2145018
	<ul style="list-style-type: none"> • Aansluittype kop A: Stekker • Aansluittype kop B: Stekker 	FOC10-AM1N	2145019

SICK IN ÉÉN OOGOPSLAG

SICK is één van de toonaangevende fabrikanten van intelligente sensoren en sensoroplossingen voor industriële toepassingen. Ons unieke aanbod van producten en services is de perfecte basis voor een veilige en efficiënte besturing van processen, voor de bescherming van mensen tegen ongevallen en het voorkomen van milieuverontreiniging.

Wij hebben uitgebreide ervaring in diverse uiteenlopende domeinen en kennen grondig de branchespecifieke processen en eisen. Zo kunnen wij met intelligente sensoren precies de oplossingen leveren die onze klanten nodig hebben. In onze testcentra in Europa, Azië en Noord-Amerika worden systeemoplossingen voor onze klanten getest en geoptimaliseerd. Dat alles maakt van ons een betrouwbare leverancier en R&D-partner.

Onze uitgebreide services vervolledigen ons aanbod. Met onze SICK LifeTime Services ondersteunen we u tijdens de gehele levenscyclus van de machine en zorgen we voor veiligheid en productiviteit.

Dat is voor ons “Sensor Intelligence”.

WERELDWIJD BIJ U IN DE BUURT:

Contactpersonen en andere vestigingen → www.sick.com