

SICK.COM



DATASHEET

UC12-1123E

UC12
Ultrasone afstandssensoren

SICK Sensor Intelligence

ULTRASONE AFSTANDSSENSOREN

UC12-1123E

BESTELINFORMATIE

Type	Artikelnr.
UC12-1123E	6077702

Verdere apparaatvarianten en accessoires op www.sick.com/UC12



GEDETAILEERDE TECHNISCHE SPECIFICATIES

KENMERKEN

Bedrijfsreikwijdte, grensreikwijdte	20 mm ... 150 mm, 250 mm
Meetobject	Natuurlijke objecten
Resolutie	≥ 0,1 mm
Herhaalbaarheid	± 0,15 % ¹⁾
Meetnauwkeurigheid	± 1 % ²⁾
Temperatuurcompensatie	✓
Responstijd	30 ms
Schakelfrequentie	25 Hz
Frequentie	8 ms
Ultrasone frequentie (typisch)	380 kHz
Registratiebereik (typisch)	Zie maattekeningen
Aanvullende functie	Instelbare bedrijfsmodi: afstand tot object (DtO)/schakelvenster (Wnd)/object tussen sensor en achtergrond (ObSB), teachbare digitale output, teach-in knop/knoppen (deactiveerbaar), Resetten naar fabrieksinstellingen

¹⁾ Gebaseerd op de actuele gemeten waarde, minimumwaarde ≥ resolutie.

²⁾ Met betrekking tot de actuele meetwaarde.

INTERFACES

IO-Link	✓, IO-Link V1.1
	Functie Procesgegevens, Parametrering, Diagnose, Gegevensbehoud
Digitale output	Aantal 2 ¹⁾
	Type Push-pull: PNP/NPN
	Functie Antivalente digitale outputs (Q, Q̄)
	Maximale outputstroom I _A ≤ 500 mA
Hysteresis	2 mm

¹⁾ Tegentakt: PNP/NPN HIGH = U_v - (< 0.6 V) / LOW < 0.6 V.

ELEKTRISCH

Voedingsspanning U _b	DC 10 V ... 30 V ¹⁾
Opgenomen vermogen	≤ 1,2 W ²⁾
Initialisatietijd	< 300 ms
Weergave	1 x LED
Isolatieklasse	IP65 / IP67
Beschermingsklasse	III

¹⁾ Grenswaarden, beveiligd tegen ompolen. Gebruik in netwerk met korstluitbeveiliging max. 8 A.

²⁾ Onbelast.

MECHANICA

Afmetingen (B x H x D)	15 mm x 48,8 mm x 43,5 mm
Constructie	Blokvormig
Zenduitgang	Recht
Materiaal behuizing	Metaal (Gegoten zink, Ultrasonie convertor: polyurethaanschuim, epoxyhars met glas)
Gewicht	75 g
Aansluittype	Stekker, M12, 4-pins

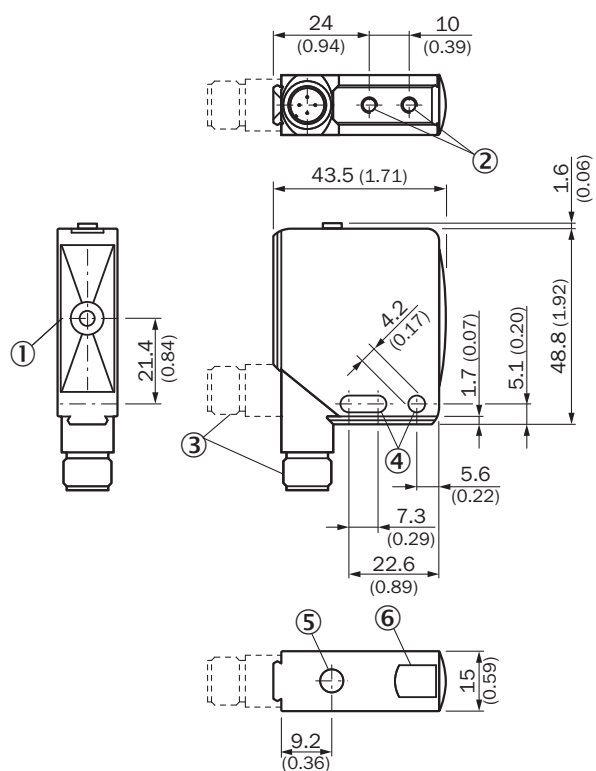
OMGEVINGSGEGEVENS

Omgevingstemperatuur in bedrijf	-25 °C ... +70 °C
Omgevingstemperatuur magazijn	-40 °C ... +85 °C

CERTIFICATEN

EU declaration of conformity	✓
UK declaration of conformity	✓
ACMA declaration of conformity	✓
Moroccan declaration of conformity	✓
China RoHS	✓
China Compulsory Product Certification (CCC) exempt	✓
cULus certificate	✓
Information according to Art. 3 of Data Act (Regulation EU 2023/2854)	✓

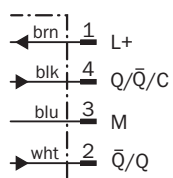
MAATTEKENING



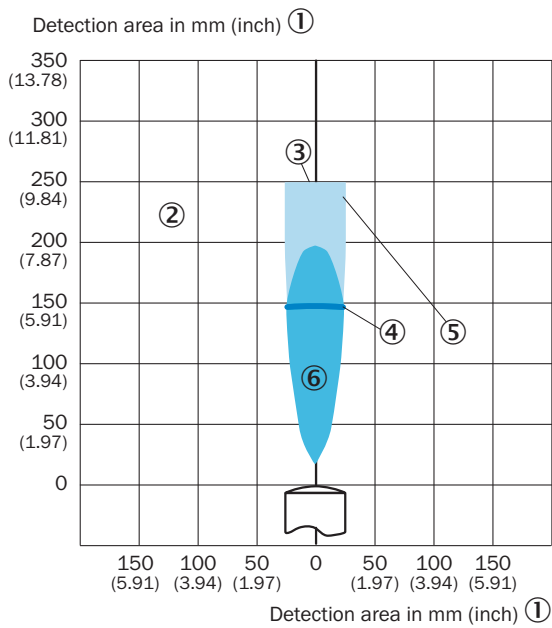
Afmetingen in mm (inch)

- ① Zend- en ontvangstas
- ② Bevestigingsschroefdraad M4, 4 mm diep
- ③ Aansluiting
- ④ Bevestigingsboring
- ⑤ Bedieningselementen
- ⑥ statusindicatie digitale output (oranje) en power on (groen)

AANSLUITSCHEMA



DETECTIEBEREIK UC12-11



- ① detectiebereik in mm (inch)
- ② Detectiebereik afhankelijk van reflectie-eigenschappen, grootte en afstelling van object
- ③ Grensreikwijdte
- ④ bedrijfsreikwijdte
- ⑤ Voorbeeldobject: uitgelijnde plaat 10 mm x 10 mm
- ⑥ Voorbeeldobject: ronde staaf met een diameter van 10 mm

Meer informatie en geschikte accessoires, toepassingsvoorbeelden en downloads zoals CAD-maatmodellen, gebruiksaanwijzingen en software vindt u onder www.sick.com/6077702



SICK IN ÉÉN OOGOPSLAG

SICK is een wereldwijd toonaangevende technologieonderneming voor intelligente sensoroplossingen en geïntegreerde oplossingen in de industriële automatisering. Onze technologieën stellen wereldwijd nieuwe normen en maken uw industriële processen efficiënter, veiliger en duurzamer – zowel in de logistiek als in de productie.

SICK combineert sensorintelligentie met branche-inzicht en gecertificeerde adviesdiensten. Wij bieden u de ideale basis voor schaalbare en op maat gesneden automatiseringsoplossingen en bieden u een toegevoegde waarde over de hele waardescheppingsketen. Onze nauwe samenwerking met onze klanten is meer dan alleen een belofte: samen verbeteren we de productiviteit, verhogen we de kwaliteit, beschermen we de gezondheid en veiligheid en zorgen we voor een duurzame toekomst. Met empathie en vertrouwen.

Met passie en een pioniersgeest ontwikkelt SICK al sinds 1946 innovatieve technologieën. Dankzij een wereldwijd netwerk in ca. 40 landen biedt SICK wereldwijde dekking en is ook altijd aanwezig bij u in de buurt. Het hoofdkantoor van het bedrijf is gevestigd in Waldkirch in de buurt van Freiburg in Duitsland. Onze klanten doen hun voordeel met ons inzicht in lokale en wereldwijde eisen en behoeften, die wij vertalen naar oplossingen op maat.