



# OD2000-0501T15

## OD2000

DISPLACEMENT-SENSOREN

**SICK**  
Sensor Intelligence.



### Bestelinformatie

Type	Artikelnr.
OD2000-0501T15	6074381

Meer apparaatuitvoeringen en accessoires → [www.sick.com/OD2000](http://www.sick.com/OD2000)



### Gedetailleerde technische specificaties

#### Kenmerken

<b>Meetbereik</b>	40 mm ... 60 mm <sup>1)</sup>
<b>Herhaalbaarheid</b>	0,2 μm <sup>2) 3) 4)</sup>
<b>Lineariteit</b>	± 20 μm <sup>2) 4) 5)</sup>
<b>Responstijd</b>	≥ 0,533 ms <sup>6)</sup>
<b>Meetfrequentie</b>	≤ 7,5 kHz
<b>Frequentie</b>	≥ 0,1333 ms
<b>Zendstraal</b>	
Lichtbron	Laser, rood
Typ. lichtvlek grootte (afstand)	Ø 70 μm (50 mm)
<b>Eigenschappen van de laser</b>	
Normatieve referentie	IEC 60825-1:2014, EN 60825-1:2014
Laserklasse	1 <sup>7)</sup>
	8)
<b>Aanvullende functie</b>	Instelbare filter op gemiddelde waarde of mediaan Schakelmodi: afstand tot (DtO) / schakelvenster / object tussen sensor en achtergrond (ObSB) Teachbare digitale output Omkeerbare digitale output Teachbare analoge output Omkeerbare analoge output Omschakelbare analoge output (mA/V)

<sup>1)</sup> 6% ... 90% remissie; bij standaardinstellingen.

<sup>2)</sup> Meting op 60% remissie (keramiek, wit).

<sup>3)</sup> Gemiddelde waarde-instelling: 512, mediaan: 31, meetfrequentie 5 kHz, in het midden van het meetbereik, bij statische meting.

<sup>4)</sup> Rekening houden met min. Opstarttijd van 30 minuten.

<sup>5)</sup> Bij T = +25 °C, bij constante randvoorwaarden.

<sup>6)</sup> Afhankelijk van de ingestelde berekening gemiddelde waarde of gevoeligheid.

<sup>7)</sup> Zichtbaar, golflengte: 655 nm, max. gemiddelde vermogen: 0,39 mW, pulsvermogen: 0,39 mW, max. pulsduur: 5 ms.

<sup>8)</sup> Niet opzettelijk is de laserstraal staren. De laserstraal niet op de ogen van personen richten.

	Multifunctionele input: zender uit/vasthoudfuncties/gedeactiveerd Uitschakelen van display Blokkeren van bedieningsinterface Weergave op display 180° draaibaar Alarmfunctie Hoogteverschil aan randen Tijdfuncties (ON/OFF-delay, 1-shot) region of interest
<b>Veiligheidstechnische karakteristieken</b>	
MTTF <sub>D</sub>	107 jaren
DC <sub>avg</sub>	0%

- 1) 6% ... 90% remissie; bij standaardinstellingen.
- 2) Meting op 60% remissie (keramiek, wit).
- 3) Gemiddelde waarde-instelling: 512, mediaan: 31, meetfrequentie 5 kHz, in het midden van het meetbereik, bij statische meting.
- 4) Rekening houden met min. Opstarttijd van 30 minuten.
- 5) Bij T = +25 °C, bij constante randvoorwaarden.
- 6) Afhankelijk van de ingestelde berekening gemiddelde waarde of gevoeligheid.
- 7) Zichtbaar, golflengte: 655 nm, max. gemiddelde vermogen: 0,39 mW, pulsvermogen: 0,39 mW, max. pulsduur: 5 ms.
- 8) Niet opzettelijk is de laserstraal staren. De laserstraal niet op de ogen van personen richten.

## Interfaces

<b>IO-Link</b>	✓ , IO-Link V1.1
Functie	Procesgegevens, Parametrering, Diagnose, Gegevensbehoud
Datatransmissiesnelheid	230,4 kbit/s (COM3), Procesdatalengte 6 bytes, min. cyclustijd 0,7 ms
<b>Digitale input</b>	In <sub>1</sub> Bruikbaar als zender Uit, trigger voor vasthoudfuncties of gedeactiveerd
<b>Digitale output</b>	
Aantal	2 <sup>1)</sup>
Type	PNP/NPN, selecteerbaar
<b>Analoge output</b>	
Aantal	1
Type	Stroomoutput / Spanningsoutput
Functie	Selecteerbaar
Stroom	4 mA ... 20 mA, ≤ 300 Ω
Spanning	0 V ... 10 V, > 10.000 Ω
Resolutie	16 bit

<sup>1)</sup> PNP/PP: HIGH = UV > 13,5 V/LOW = UV < 8 V; NPN: HIGH = UV < 8 V/LOW = UV > 13,5 V.

## Elektrisch

<b>Voedingsspanning U<sub>B</sub></b>	DC 18 V ... 24 V, ± 10%, inclusief rimpel <sup>1)</sup>
<b>Opgenomen vermogen</b>	1,5 W, bij 24 V DC <sup>2)</sup>
<b>Opstarttijd</b>	< 30 min
<b>Indicator (Display)</b>	OLED display, Status-LEDs
<b>Isolatieklasse</b>	IP67
<b>Beschermingsklasse</b>	III (EN 50178)
<b>Elektrische veiligheid</b>	IEC 61010-1 AMD 1:2016-12

<sup>1)</sup> Grenswaarden, beveiligd tegen ompolen.

<sup>2)</sup> Onbelast, bij +20 °C.

<b>Aansluittype</b>	
	Kabel met stekker, M12, 5-pins, A-gecodeerd, 30 cm

<sup>1)</sup> Grenswaarden, beveiligd tegen ompolen.

<sup>2)</sup> Onbelast, bij +20 °C.

### Mechanica

<b>Afmetingen (B x H x D)</b>	27 mm x 60 mm x 50 mm
<b>Bedieningselementen</b>	4 toetsen
<b>Materiaal behuizing</b>	Kunststof (PBT)
<b>Frontglas materiaal</b>	Kunststof (PMMA)
<b>Gewicht</b>	90 g

### Omgevingsgegevens

<b>Omgevingstemperatuur in bedrijf</b>	-10 °C ... +50 °C, Bedrijfstemperatuur bij $U_V = 24 V$
<b>Omgevingstemperatuur magazijn</b>	-20 °C ... +60 °C
<b>Relatieve luchtvochtigheid (niet condenserend)</b>	35 % ... 85 %
<b>Temperatuurdrift</b>	12 $\mu m/K$
<b>Typ. Vreemdlichtgevoeligheid</b>	Kunstmatig licht: $\leq 3.000 \text{ lx}^1$ Zonlicht: $\leq 10.000 \text{ lx}$
<b>Schokbestendigheid</b>	EN 60068-2-6, EN 60068-2-64
<b>Schokbestendigheid</b>	EN 60068-2-27

<sup>1)</sup> Bij constante objectverschuiving in meetbereik.

### Classificaties

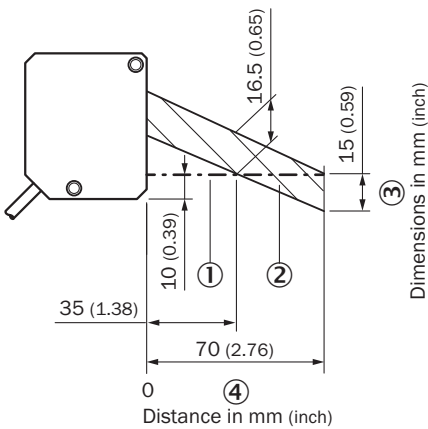
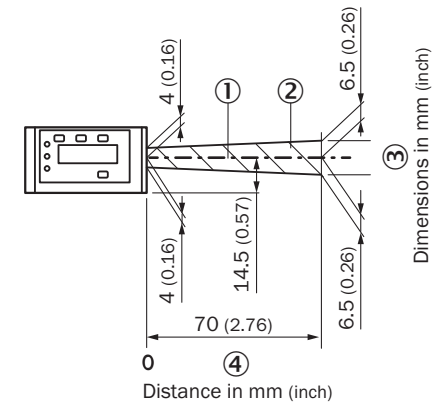
<b>ECLASS 5.0</b>	27270801
<b>ECLASS 5.1.4</b>	27270801
<b>ECLASS 6.0</b>	27270801
<b>ECLASS 6.2</b>	27270801
<b>ECLASS 7.0</b>	27270801
<b>ECLASS 8.0</b>	27270801
<b>ECLASS 8.1</b>	27270801
<b>ECLASS 9.0</b>	27270801
<b>ECLASS 10.0</b>	27270801
<b>ECLASS 11.0</b>	27270801
<b>ECLASS 12.0</b>	27270916
<b>ETIM 5.0</b>	EC001825
<b>ETIM 6.0</b>	EC001825
<b>ETIM 7.0</b>	EC001825
<b>ETIM 8.0</b>	EC001825
<b>UNSPSC 16.0901</b>	411111613

### Certificaten

<b>EU declaration of conformity</b>	✓
<b>UK declaration of conformity</b>	✓

ACMA declaration of conformity	✓
Moroccan declaration of conformity	✓
China RoHS	✓
Information according to Art. 3 of Data Act (Regulation EU 2023/2854)	✓

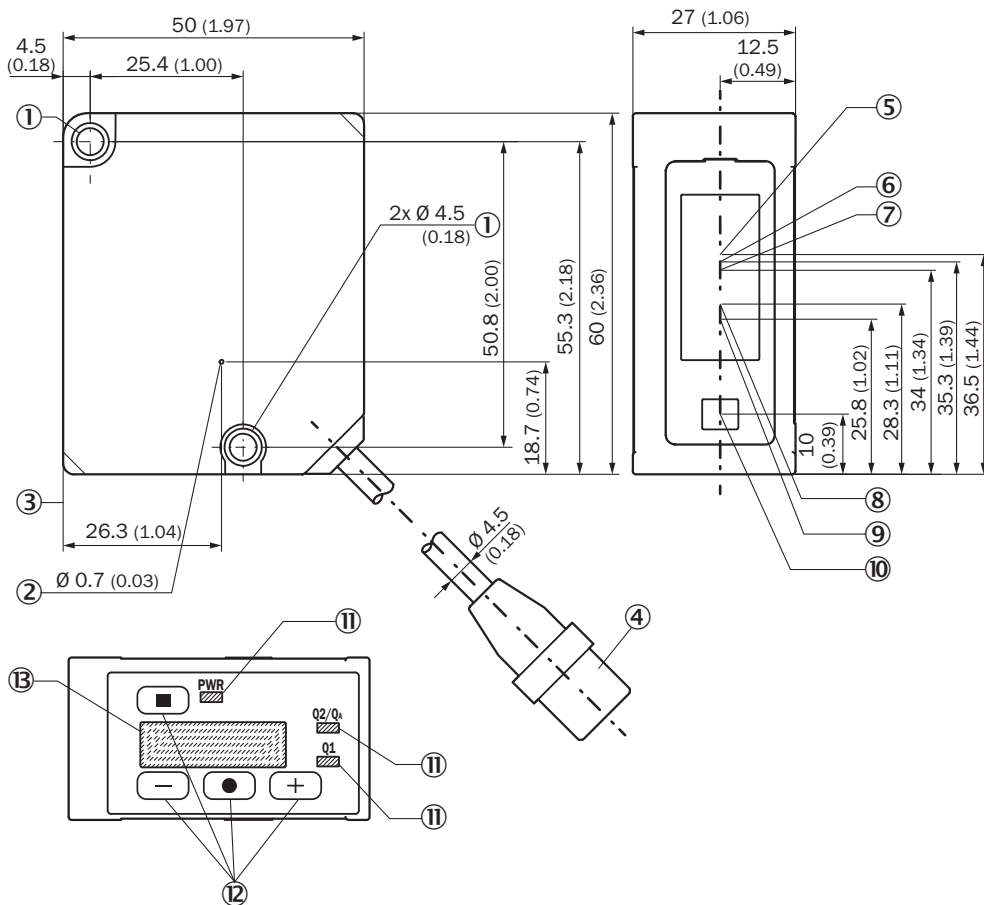
### Interferentiediagram



Afmetingen in mm (inch)

- ① Optische as zender en ontvanger
- ② Interferentiebereik
- ③ Afmetingen in mm (inch)
- ④ Afstand in mm

### Maattekening

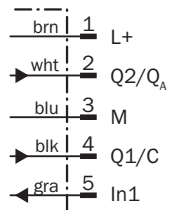


Afmetingen in mm (inch)

Opbouw en afmetingen van apparaten, maateenheid: mm (inch), decimaalscheidingsteken: punt

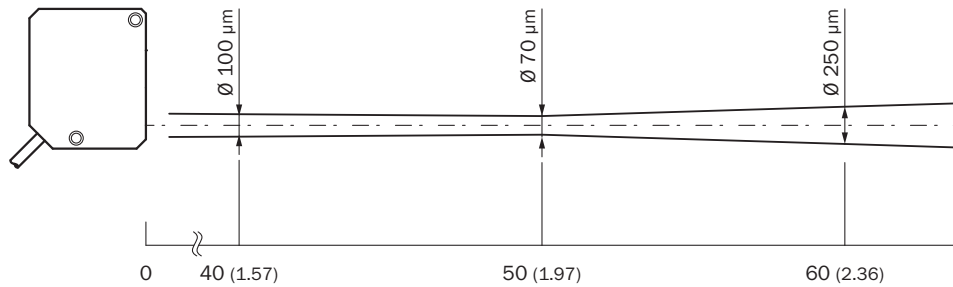
- ① Bevestigingsboringen M4
- ② ventilatieopening (niet afdekken)
- ③ apparaatnulpunt (afstand = 0 mm)
- ④ kabel (lengte: 300 mm) met stekker M12, 5-pins, A-gecodeerd
- ⑤ Centrale optische as, ontvanger (apparaattypen OD2000-350, OD2000-700)
- ⑥ Centrale optische as, ontvanger (apparaattypen OD2000-245)
- ⑦ Centrale optische as, ontvanger (apparaattypen OD2000-130)
- ⑧ Centrale optische as, ontvanger (apparaattypen OD2000-050)
- ⑨ Centrale optische as, ontvanger (apparaattypen OD2000-030)
- ⑩ Centrale optische as, zender
- ⑪ Status-LEDs
- ⑫ Bedieningselementen
- ⑬ Display

Aansluitschema



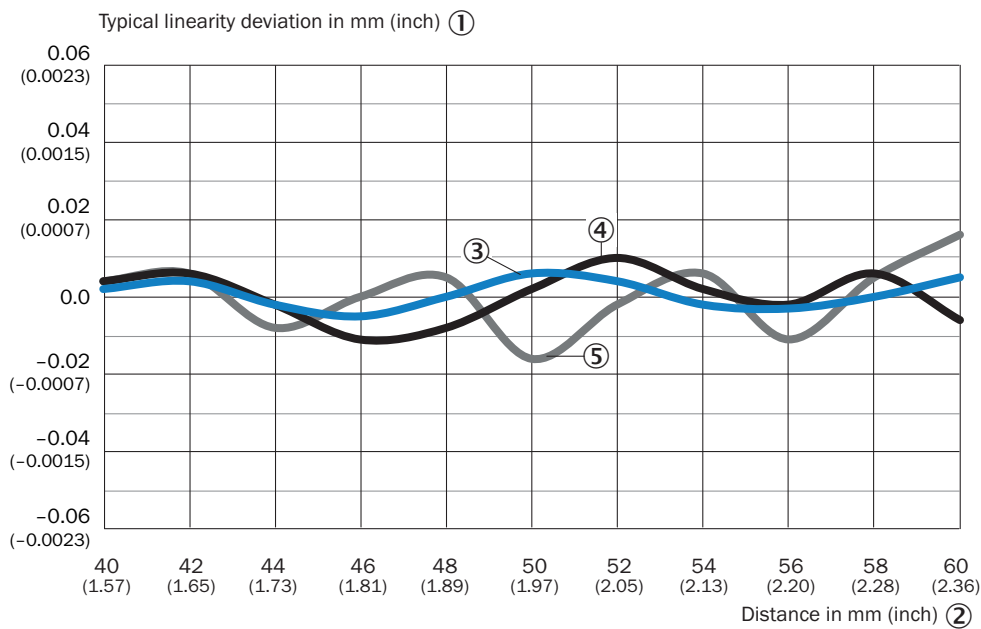
- ① Bruin
- ② Wit
- ③ Blauw
- ④ Zwart
- ⑤ Grijs

Lichtvlek grootte Typische lichtvlek grootte OD2000-050xxxx



Maateenheid: mm (inch), decimaalscheidingsteken: punt

Lineariteit








- ① Typische lineariteitsafwijking in mm (inch)
- ② Afstand in mm (inch)
- ③ Wit 60% remissiefactor

④ Zwart 9,5% remissiefactor

⑤ Roestvast staal

### Aanbevolen accessoires

Meer apparaatuitvoeringen en accessoires → [www.sick.com/OD2000](http://www.sick.com/OD2000)

	Korte beschrijving	Type	Artikelnr.
netwerkapparaten			
		IOLA2US-01101 (SiLink2 Master)	1061790
stekkers en kabels			
	<ul style="list-style-type: none"> <li>• <b>Beschrijving:</b> Sensor-actuatorkabel, Niet geïsoleerd</li> <li>• <b>Aansluittype kop A:</b> Contactdoos, M12, 5-pins, recht, A-gecodeerd</li> <li>• <b>Aansluittype kop B:</b> Open kabeluiteinde</li> <li>• <b>Signaaltype:</b> Sensor-actuatorkabel</li> <li>• <b>Kabel:</b> 2 m, 5-draads, PVC</li> <li>• <b>Toepassingsbereik:</b> Onbelaste zones, Chemicaliënbereik</li> </ul>	YF2A15-020VB5X- LEAX	2096239
	<ul style="list-style-type: none"> <li>• <b>Beschrijving:</b> Sensor-actuatorkabel, Niet geïsoleerd</li> <li>• <b>Aansluittype kop A:</b> Contactdoos, M12, 5-pins, recht, A-gecodeerd</li> <li>• <b>Aansluittype kop B:</b> Open kabeluiteinde</li> <li>• <b>Signaaltype:</b> Sensor-actuatorkabel</li> <li>• <b>Kabel:</b> 0,6 m, 5-draads, PVC</li> <li>• <b>Toepassingsbereik:</b> Onbelaste zones, Chemicaliënbereik</li> </ul>	YF2A15- C60VB5XLEAX	2145570
	<ul style="list-style-type: none"> <li>• <b>Beschrijving:</b> Sensor-actuatorkabel, Niet geïsoleerd</li> <li>• <b>Aansluittype kop A:</b> Contactdoos, M12, 5-pins, recht, A-gecodeerd</li> <li>• <b>Aansluittype kop B:</b> Open kabeluiteinde</li> <li>• <b>Signaaltype:</b> Sensor-actuatorkabel</li> <li>• <b>Kabel:</b> 3 m, 5-draads, PVC</li> <li>• <b>Toepassingsbereik:</b> Onbelaste zones, Chemicaliënbereik</li> </ul>	YF2A15-030VB5X- LEAX	2145572
Bevestigingstechniek			
	<ul style="list-style-type: none"> <li>• <b>Beschrijving:</b> Montagebeugels van roestvast staal</li> <li>• <b>Materiaal:</b> Roestvast staal</li> <li>• <b>Details:</b> Roestvast staal</li> </ul>	BEF-WN-OD2000	4112929

## SICK IN ÉÉN OOGOPSLAG

SICK is één van de toonaangevende fabrikanten van intelligente sensoren en sensoroplossingen voor industriële toepassingen. Ons unieke aanbod van producten en services is de perfecte basis voor een veilige en efficiënte besturing van processen, voor de bescherming van mensen tegen ongevallen en het voorkomen van milieuverontreiniging.

Wij hebben uitgebreide ervaring in diverse uiteenlopende domeinen en kennen grondig de branchespecifieke processen en eisen. Zo kunnen wij met intelligente sensoren precies de oplossingen leveren die onze klanten nodig hebben. In onze testcentra in Europa, Azië en Noord-Amerika worden systeemoplossingen voor onze klanten getest en geoptimaliseerd. Dat alles maakt van ons een betrouwbare leverancier en R&D-partner.

Onze uitgebreide services vervolledigen ons aanbod. Met onze SICK LifeTime Services ondersteunen we u tijdens de gehele levenscyclus van de machine en zorgen we voor veiligheid en productiviteit.

**Dat is voor ons “Sensor Intelligence”.**

## WERELDWIJD BIJ U IN DE BUURT:

Contactpersonen en andere vestigingen → [www.sick.com](http://www.sick.com)