



OD2000-0301T15

OD2000

DISPLACEMENT-SENSOREN

SICK
Sensor Intelligence.



Bestelinformatie

Type	Artikelnr.
OD2000-0301T15	6074380

Meer apparaatuitvoeringen en accessoires → www.sick.com/OD2000



Gedetailleerde technische specificaties

Kenmerken

Meetbereik	25 mm ... 35 mm ¹⁾
Herhaalbaarheid	0,1 μm ^{2) 3) 4)}
Lineariteit	± 10 μm ^{2) 4) 5)}
Responstijd	≥ 0,533 ms ⁶⁾
Meetfrequentie	≤ 7,5 kHz
Frequentie	≥ 0,1333 ms
Zendstraal	
Lichtbron	Laser, rood
Typ. lichtvlek grootte (afstand)	Ø 50 μm (30 mm)
Eigenschappen van de laser	
Normatieve referentie	IEC 60825-1:2014, EN 60825-1:2014
Laserklasse	1 ⁷⁾
	8)
Aanvullende functie	Instelbare filter op gemiddelde waarde of mediaan Schakelmodi: afstand tot (DtO) / schakelvenster / object tussen sensor en achtergrond (ObSB) Teachbare digitale output Omkeerbare digitale output Teachbare analoge output Omkeerbare analoge output Omschakelbare analoge output (mA/V)

¹⁾ 6% ... 90% remissie; bij standaardinstellingen.

²⁾ Meting op 60% remissie (keramiek, wit).

³⁾ Gemiddelde waarde-instelling: 512, mediaan: 31, meetfrequentie 5 kHz, in het midden van het meetbereik, bij statische meting.

⁴⁾ Bij T = +25 °C, bij constante randvoorwaarden.

⁵⁾ Rekening houden met min. Opstarttijd van 30 minuten.

⁶⁾ Afhankelijk van de ingestelde berekening gemiddelde waarde of gevoeligheid.

⁷⁾ Zichtbaar, golflengte: 655 nm, max. gemiddelde vermogen: 0,39 mW, pulsvermogen: 0,39 mW, max. pulsduur: 5 ms.

⁸⁾ Niet opzettelijk is de laserstraal staren. De laserstraal niet op de ogen van personen richten.

	Multifunctionele input: zender uit/vasthoudfuncties/gedeactiveerd Uitschakelen van display Blokkeren van bedieningsinterface Weergave op display 180° draaibaar Alarmfunctie Hoogteverschil aan randen Tijdfuncties (ON/OFF-delay, 1-shot) region of interest
Veiligheidstechnische karakteristieken	
MTTF _D	107 jaren
DC _{avg}	0%

- 1) 6% ... 90% remissie; bij standaardinstellingen.
- 2) Meting op 60% remissie (keramiek, wit).
- 3) Gemiddelde waarde-instelling: 512, mediaan: 31, meetfrequentie 5 kHz, in het midden van het meetbereik, bij statische meting.
- 4) Bij T = +25 °C, bij constante randvoorwaarden.
- 5) Rekening houden met min. Opstarttijd van 30 minuten.
- 6) Afhankelijk van de ingestelde berekening gemiddelde waarde of gevoeligheid.
- 7) Zichtbaar, golflengte: 655 nm, max. gemiddelde vermogen: 0,39 mW, pulsvermogen: 0,39 mW, max. pulsduur: 5 ms.
- 8) Niet opzettelijk is de laserstraal staren. De laserstraal niet op de ogen van personen richten.

Interfaces

IO-Link	✓ , IO-Link V1.1
Functie	Procesgegevens, Parametrering, Diagnose, Gegevensbehoud
Datatransmissiesnelheid	230,4 kbit/s (COM3), Procesdatalengte 6 bytes, min. cyclustijd 0,7 ms
Digitale input	In ₁ Bruikbaar als zender Uit, trigger voor vasthoudfuncties of gedeactiveerd
Digitale output	
Aantal	2 ¹⁾
Type	PNP/NPN, selecteerbaar
Analoge output	
Aantal	1
Type	Stroomoutput / Spanningsoutput
Functie	Selecteerbaar
Stroom	4 mA ... 20 mA, ≤ 300 Ω
Spanning	0 V ... 10 V, > 10.000 Ω
Resolutie	16 bit

¹⁾ PNP/PP: HIGH = UV > 13,5 V/LOW = UV < 8 V; NPN: HIGH = UV < 8 V/LOW = UV > 13,5 V.

Elektrisch

Voedingsspanning U_B	DC 18 V ... 24 V, ± 10%, inclusief rimpel ¹⁾
Opgenomen vermogen	1,5 W, bij 24 V DC ²⁾
Opstarttijd	< 30 min
Indicator (Display)	OLED display, Status-LEDs
Isolatieklasse	IP67
Beschermingsklasse	III (EN 50178)
Elektrische veiligheid	IEC 61010-1 AMD 1:2016-12

¹⁾ Grenswaarden, beveiligd tegen ompolen.

²⁾ Onbelast, bij +20 °C.

Aansluittype	
	Kabel met stekker, M12, 5-pins, A-gecodeerd, 30 cm

¹⁾ Grenswaarden, beveiligd tegen ompolen.

²⁾ Onbelast, bij +20 °C.

Mechanica

Afmetingen (B x H x D)	27 mm x 60 mm x 50 mm
Bedieningselementen	4 toetsen
Materiaal behuizing	Kunststof (PBT)
Frontglas materiaal	Kunststof (PMMA)
Gewicht	90 g

Omgevingsgegevens

Omgevingstemperatuur in bedrijf	-10 °C ... +50 °C, Bedrijfstemperatuur bij $U_V = 24 V$
Omgevingstemperatuur magazijn	-20 °C ... +60 °C
Relatieve luchtvochtigheid (niet condenserend)	35 % ... 85 %
Temperatuurdrift	6 $\mu\text{m/K}$
Typ. Vreemdlichtgevoeligheid	Kunstmatig licht: $\leq 3.000 \text{ lx}^{\text{1)}$ Zonlicht: $\leq 10.000 \text{ lx}$
Schokbestendigheid	EN 60068-2-6, EN 60068-2-64
Schokbestendigheid	EN 60068-2-27

¹⁾ Bij constante objectverschuiving in meetbereik.

Classificaties

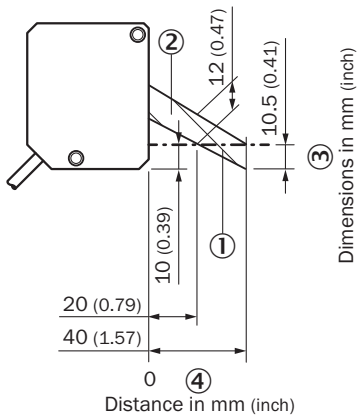
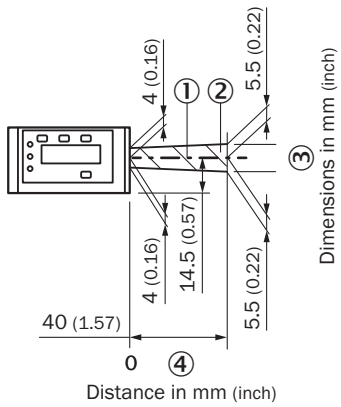
ECLASS 5.0	27270801
ECLASS 5.1.4	27270801
ECLASS 6.0	27270801
ECLASS 6.2	27270801
ECLASS 7.0	27270801
ECLASS 8.0	27270801
ECLASS 8.1	27270801
ECLASS 9.0	27270801
ECLASS 10.0	27270801
ECLASS 11.0	27270801
ECLASS 12.0	27270916
ETIM 5.0	EC001825
ETIM 6.0	EC001825
ETIM 7.0	EC001825
ETIM 8.0	EC001825
UNSPSC 16.0901	411111613

Certificaten

EU declaration of conformity	✓
UK declaration of conformity	✓

ACMA declaration of conformity	✓
Moroccan declaration of conformity	✓
China RoHS	✓
Information according to Art. 3 of Data Act (Regulation EU 2023/2854)	✓

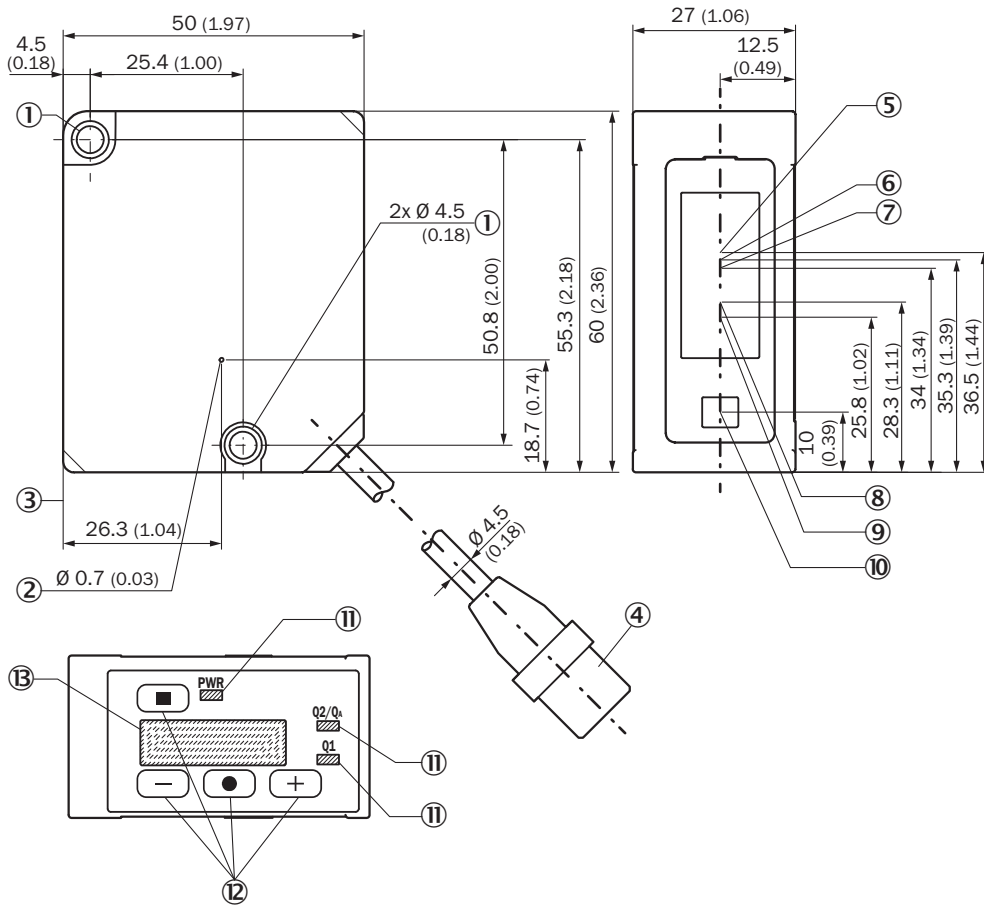
Interferentiediagram



Afmetingen in mm (inch)

- ① Optische as zender en ontvanger
- ② Interferentiegebied
- ③ Afmetingen in mm (inch)
- ④ Afstand in mm

Maattekening

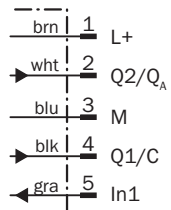


Afmetingen in mm (inch)

Opbouw en afmetingen van apparaten, maateenheid: mm (inch), decimaalscheidingsteken: punt

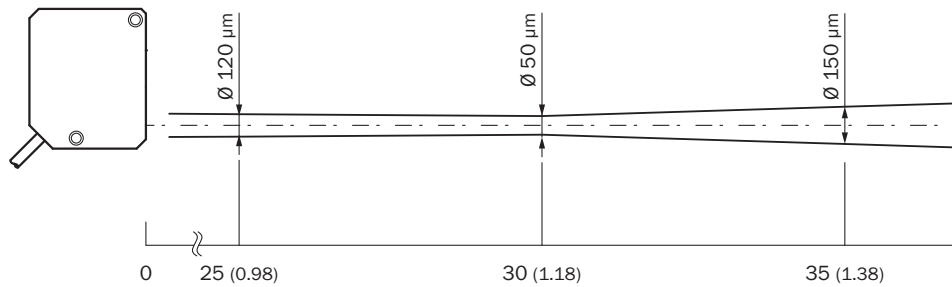
- ① Bevestigingsboringen M4
- ② ventilatieopening (niet afdekken)
- ③ apparaatnulpunt (afstand = 0 mm)
- ④ kabel (lengte: 300 mm) met stekker M12, 5-pins, A-gecodeerd
- ⑤ Centrale optische as, ontvanger (apparaattypen OD2000-350, OD2000-700)
- ⑥ Centrale optische as, ontvanger (apparaattypen OD2000-245)
- ⑦ Centrale optische as, ontvanger (apparaattypen OD2000-130)
- ⑧ Centrale optische as, ontvanger (apparaattypen OD2000-050)
- ⑨ Centrale optische as, ontvanger (apparaattypen OD2000-030)
- ⑩ Centrale optische as, zender
- ⑪ Status-LEDs
- ⑫ Bedieningselementen
- ⑬ Display

Aansluitschema



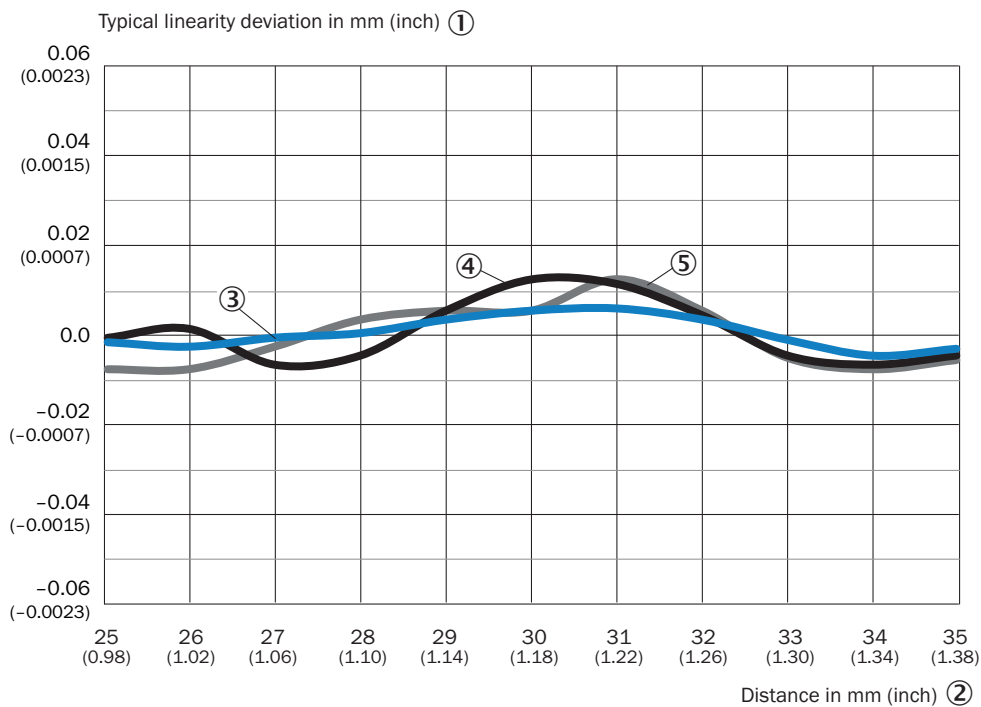
- ① Bruin
- ② Wit
- ③ Blauw
- ④ Zwart
- ⑤ Grijs

Lichtvlek grootte Typische lichtvlek grootte OD2000-030xxxx



Maateenheid: mm (inch), decimaalscheidingsteken: punt






Lineariteit



- ① Typische lineariteitsafwijking in mm (inch)
- ② Afstand in mm (inch)
- ③ Wit 60% remissiefactor
- ④ Zwart 9,5% remissiefactor
- ⑤ Roestvast staal

Aanbevolen accessoires

Meer apparaatuitvoeringen en accessoires → www.sick.com/OD2000

	Korte beschrijving	Type	Artikelnr.
netwerkapparaten			
		IOLA2US-01101 (SiLink2 Master)	1061790
stekkers en kabels			
	<ul style="list-style-type: none"> • Beschrijving: Sensor-actuatorkabel, Niet geïsoleerd • Aansluittype kop A: Contactdoos, M12, 5-pins, recht, A-gecodeerd • Aansluittype kop B: Open kabeluiteinde • Signaaltype: Sensor-actuatorkabel • Kabel: 2 m, 5-draads, PVC • Toepassingsbereik: Onbelaste zones, Chemicaliënbereik 	YF2A15-020VB5X-LEAX	2096239
	<ul style="list-style-type: none"> • Beschrijving: Sensor-actuatorkabel, Niet geïsoleerd • Aansluittype kop A: Contactdoos, M12, 5-pins, recht, A-gecodeerd • Aansluittype kop B: Open kabeluiteinde • Signaaltype: Sensor-actuatorkabel • Kabel: 0,6 m, 5-draads, PVC • Toepassingsbereik: Onbelaste zones, Chemicaliënbereik 	YF2A15-C60VB5XLEAX	2145570
	<ul style="list-style-type: none"> • Beschrijving: Sensor-actuatorkabel, Niet geïsoleerd • Aansluittype kop A: Contactdoos, M12, 5-pins, recht, A-gecodeerd • Aansluittype kop B: Open kabeluiteinde • Signaaltype: Sensor-actuatorkabel • Kabel: 3 m, 5-draads, PVC • Toepassingsbereik: Onbelaste zones, Chemicaliënbereik 	YF2A15-030VB5X-LEAX	2145572
Bevestigingstechniek			
	<ul style="list-style-type: none"> • Beschrijving: Montagebeugels van roestvast staal • Materiaal: Roestvast staal • Details: Roestvast staal 	BEF-WN-OD2000	4112929

SICK IN ÉÉN OOGOPSLAG

SICK is één van de toonaangevende fabrikanten van intelligente sensoren en sensoroplossingen voor industriële toepassingen. Ons unieke aanbod van producten en services is de perfecte basis voor een veilige en efficiënte besturing van processen, voor de bescherming van mensen tegen ongevallen en het voorkomen van milieuverontreiniging.

Wij hebben uitgebreide ervaring in diverse uiteenlopende domeinen en kennen grondig de branchespecifieke processen en eisen. Zo kunnen wij met intelligente sensoren precies de oplossingen leveren die onze klanten nodig hebben. In onze testcentra in Europa, Azië en Noord-Amerika worden systeemoplossingen voor onze klanten getest en geoptimaliseerd. Dat alles maakt van ons een betrouwbare leverancier en R&D-partner.

Onze uitgebreide services vervolledigen ons aanbod. Met onze SICK LifeTime Services ondersteunen we u tijdens de gehele levenscyclus van de machine en zorgen we voor veiligheid en productiviteit.

Dat is voor ons “Sensor Intelligence”.

WERELDWIJD BIJ U IN DE BUURT:

Contactpersonen en andere vestigingen → www.sick.com