



PBS2-CB6X0SF2FSDNMA0Z

PBS plus

DRUKSENSOREN

SICK
Sensor Intelligence.



Afbeelding kan afwijken



Bestelinformatie

Type	Artikelnr.
PBS2-CB6X0SF2FSDNMA0Z	6074219

Meer apparaatuitvoeringen en accessoires → www.sick.com/PBS_plus

Gedetailleerde technische specificaties

Kenmerken

Medium	Vloeibaar, gasvormig
Druktype	Vacuüm en ±-meetbereiken
Drukeenheid	bar psi
Meetbereik	-1 bar ... 5 bar -14,5 psi ... 73 psi
Procestemperatuur	-20 °C ... +85 °C
Maximale last R_A	4 mA ... 20 mA ($R_A \leq 0,5 \text{ kOhm}$), 0 V ... 10 V, 3-draads ($R_A > 10 \text{ kOhm}$)
Nulpuntafstelling	Max. + 3% van spanne
Outputsignaal	IO-Link/PNP/NPN + 4 mA ... 20 mA / 0 V ... 10 V
Draaibare behuizing	Display tegen behuizing met elektrische aansluiting: 330 ° Behuizing tegen procesaansluiting: 320 °
Indicator (Display)	14-segments LED, rood, 4-cijferig, cijferhoogte 9 mm, elektronisch 180° draaibaar Actualisering: 1.000, 500, 200, 100 ms (programmeerbaar)

Mechanisch/Elektrisch

Communicatie-interface	IO-Link
Communicatie-interface detail	IO-Link V1.1
Procesaansluiting	G ½ B aan vlak
In aanraking komend met materialen	Procesaansluiting: roestvrij staal 316L Meetkamer: Roestvast staal 316L
Interne overdrachtvloeibaarheid	Synthetische olie (alleen voor meetbereiken < 0 bar ... 10 bar en ≤ 0 bar abs ... 25 bar abs)

¹⁾ NBR-afdichting geïnstalleerd, FPM/FKM-afdichting bijgevoegd.

²⁾ Isolatieklasse IP Conform IEC 60529. De aangegeven isolatieklassen gelden uitsluitend in ingestoken toestand met connectoren met dezelfde isolatieklasse.

³⁾ Op aanvraag verkrijgbaar voor procesaansluitingen G ¼ A conform DIN 3852-E, ¼" NPT.

Kanaalboring	Vak membraan
Materiaal behuizing	Onderste deel: roestvast staal 304, Kunststofkop: PC + ABS, Toetsen: TPE-E, Displayruit: PC
Aansluittype	Ronde connector M12 x 1, 4-pins
Voedingsspanning	15 V DC ... 35 V DC
Stroomopname	45 mA (voor configuraties zonder analoge output) 70 mA (voor configuraties met analoge output)
Totale stroomopname	Max. 600 mA (incl. schakelstroom)
Elektrische veiligheid	Isolatieklasse: III Overspanningsbeveiliging: 40 V DC Kortsluitvastheid: Q _A , Q ₁ , Q ₂ met M Ompoolbeveiliging: L ⁺ met M
Isolatiespanning	500 V DC
CE-conformiteit	EMC-richtlijn: 2014/30 / EU (EN 61326-1:2013; EN 61326-2-3:2013)
Ex-goedkeuringen	Richtlijn drukapparatuur: 2014/68 / EU, Gevaarlijke stoffen (RoHS): 2011/65/EU (EN 50581:2012)
Gewicht sensor	Ca. 220 g
Afdichting	NBR ¹⁾
Isolatieklasse	IP67 ²⁾
Beschermingsklasse III	✓
MTTF	104 jaren
Drukpiekdemping	Met geïntegreerde drukkanaalboring 0,6 mm of 0,3 mm voor procesaansluiting G ¼ volgens DIN 3852-E (0,3 mm vanaf 10 bar) ³⁾

¹⁾ NBR-afdichting geïnstalleerd, FPM/FKM-afdichting bijgevoegd.

²⁾ Isolatieklasse IP Conform IEC 60529. De aangegeven isolatieklassen gelden uitsluitend in ingestoken toestand met connectoren met dezelfde isolatieklasse.

³⁾ Op aanvraag verkrijgbaar voor procesaansluitingen G ¼ A conform DIN 3852-E, ¼" NPT.

Performance

Niet-lineariteit	≤ ± 0,25 %, van spanne (Best Fit Straight Line, BFSL) volgens IEC 61298-2
Meetnauwkeurigheid	≤ ± 0,5 %, van spanne (Inclusief niet-lineariteit, hysteresis, nulpunt- en eindwaardeafwijking (komt overeen met meetafwijking volgens IEC 61298-2))
Instelnauwkeurigheid schakeluitgangen	≤ ± 0,5% van spanne
Insteltijd	≤ 5 ms
Langetermijndrift / stabiliteit per jaar	≤ ± 0,1 % van spanne volgens IEC 61298-2 ≤ 0,2 % van spanne conform IEC 61298-2 voor meetbereik ≤ 0,6 bar resp. vlak aansluitend membraan (0 psi ... 10 psi)
Temperatuurcoëfficiënt in bereik meettemperatuur	Gemiddeld TK van het nulpunt: ≤ ± 0,16% van het bereik / 10 K Gemiddeld TK van het bereik ≤ ± 0,16% van het bereik / 10 K
Bereik meettemperatuur	0 °C ... +80 °C
Levensduur	Minimaal 100 mln. lastwissels
Temperatuurfout	≤ ± 1,0% van het bereik type., ≤ ± 2,5% van het bereik max.

Omgevingsgegevens

Omgevingstemperatuur in bedrijf	-20 °C ... +80 °C
Opslagtemperatuur	-20 °C ... +70 °C
Relatieve luchtvochtigheid	≤ 75 %
Schokbelasting	50 g, 6 ms conform IEC 60068-2-27 (mechanische schokken)
Trillingsbelasting	20 g, 10 Hz ... 2.000 Hz (IEC 60068-2-6, bij resonantie)

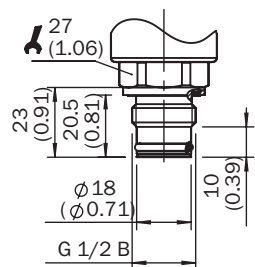
Certificaten

EU declaration of conformity	✓
UK declaration of conformity	✓
China RoHS	✓
cULus certificate	✓
IO-Link certificate	✓
Information according to Art. 3 of Data Act (Regulation EU 2023/2854)	✓

Classificaties

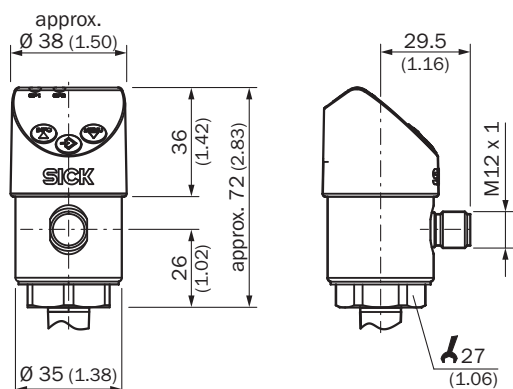
ECLASS 5.0	27200620
ECLASS 5.1.4	27200620
ECLASS 6.0	27200620
ECLASS 6.2	27200620
ECLASS 7.0	27200620
ECLASS 8.0	27200620
ECLASS 8.1	27200620
ECLASS 9.0	27200620
ECLASS 10.0	27200620
ECLASS 11.0	27200620
ECLASS 12.0	27200620
ETIM 5.0	EC000243
ETIM 6.0	EC000243
ETIM 7.0	EC000243
ETIM 8.0	EC000243
UNSPSC 16.0901	41112409

Maattekening G 1/2 B aan vlak



Afmetingen in mm (inch)

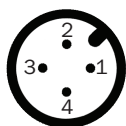
Maattekening



Afmetingen in mm (inch)

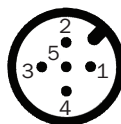
Aansluittype

M12 x 1, 4-pin 2 switching outputs/
1 switching output + 1 analog output



$L^+ = 1$, $M = 3$, $Q_1 = 4$, $Q_2 = 2$
 $C/Q_1 = 4$, $Q_A = 2$

M12 x 1, 5-pin 2 switching outputs + 1 analog output



$L^+ = 1$, $M = 3$, $Q_1 = 4$, $Q_2 = 2$, $Q_A = 5$
 $C/Q_1 = 4$

SICK IN ÉÉN OOGOPSLAG

SICK is één van de toonaangevende fabrikanten van intelligente sensoren en sensoroplossingen voor industriële toepassingen. Ons unieke aanbod van producten en services is de perfecte basis voor een veilige en efficiënte besturing van processen, voor de bescherming van mensen tegen ongevallen en het voorkomen van milieuverontreiniging.

Wij hebben uitgebreide ervaring in diverse uiteenlopende domeinen en kennen grondig de branchespecifieke processen en eisen. Zo kunnen wij met intelligente sensoren precies de oplossingen leveren die onze klanten nodig hebben. In onze testcentra in Europa, Azië en Noord-Amerika worden systeemoplossingen voor onze klanten getest en geoptimaliseerd. Dat alles maakt van ons een betrouwbare leverancier en R&D-partner.

Onze uitgebreide services vervolledigen ons aanbod. Met onze SICK LifeTime Services ondersteunen we u tijdens de gehele levenscyclus van de machine en zorgen we voor veiligheid en productiviteit.

Dat is voor ons “Sensor Intelligence”.

WERELDWIJD BIJ U IN DE BUURT:

Contactpersonen en andere vestigingen → www.sick.com