



# PBS2-CB016SG2SS0NMA0Z

PBS plus

DRUKSENSOREN

**SICK**  
Sensor Intelligence.



Afbeelding kan afwijken



### Bestelinformatie

Type	Artikelnr.
PBS2-CB016SG2SS0NMA0Z	6074208

Meer apparaatuitvoeringen en accessoires → [www.sick.com/PBS\\_plus](http://www.sick.com/PBS_plus)

### Gedetailleerde technische specificaties

#### Kenmerken

<b>Medium</b>	Vloeibaar, gasvormig
<b>Druktype</b>	Vacuüm en ±-meetbereiken
<b>Drukeenheid</b>	bar psi
<b>Meetbereik</b>	-1 bar ... 15 bar -14,5 psi ... 218 psi
<b>Procestemperatuur</b>	-20 °C ... +85 °C
<b>Maximale last <math>R_A</math></b>	4 mA ... 20 mA ( $R_A \leq 0,5 \text{ k}\Omega$ ), 0 V ... 10 V, 3-draads ( $R_A > 10 \text{ k}\Omega$ )
<b>Nulpunafstelling</b>	Max. + 3% van spanne
<b>Outputsignaal</b>	IO-Link/PNP/NPN + 4 mA ... 20 mA / 0 V ... 10 V
<b>Draaibare behuizing</b>	Display tegen behuizing met elektrische aansluiting: 330 ° Behuizing tegen procesaansluiting: 320 °
<b>Indicator (Display)</b>	14-segments LED, rood, 4-cijferig, cijferhoogte 9 mm, elektronisch 180° draaibaar Actualisering: 1.000, 500, 200, 100 ms (programmeerbaar)

#### Mechanisch/Elektrisch

<b>Communicatie-interface</b>	IO-Link
<b>Communicatie-interface detail</b>	IO-Link V1.1
<b>Procesaansluiting</b>	G ¼ binnen (EN 837)
<b>In aanraking komend met materialen</b>	Procesaansluiting: roestvrij staal 316L Meetkamer: Roestvast staal 316L
<b>Interne overdrachtvloeibaarheid</b>	Synthetische olie (alleen voor meetbereiken < 0 bar ... 10 bar en ≤ 0 bar abs ... 25 bar abs)
<b>Kanaalboring</b>	Standard

<sup>1)</sup> Isolatieklasse IP Conform IEC 60529. De aangegeven isolatieklassen gelden uitsluitend in ingestoken toestand met connectoren met dezelfde isolatieklasse.

<sup>2)</sup> Op aanvraag verkrijgbaar voor procesaansluitingen G ¼ A conform DIN 3852-E, ¼" NPT.

<b>Materiaal behuizing</b>	Onderste deel: roestvast staal 304, Kunststofkop: PC + ABS, Toetsen: TPE-E, Displayruit: PC
<b>Aansluittype</b>	Ronde connector M12 x 1, 4-pins
<b>Voedingsspanning</b>	15 V DC ... 35 V DC
<b>Stroomopname</b>	45 mA (voor configuraties zonder analoge output) 70 mA (voor configuraties met analoge output)
<b>Totale stroomopname</b>	Max. 600 mA (incl. schakelstroom)
<b>Elektrische veiligheid</b>	Isolatieklasse: III Overspanningsbeveiliging: 40 V DC Kortsluitvastheid: Q <sub>A</sub> , Q <sub>1</sub> , Q <sub>2</sub> met M Ompoolbeveiliging: L <sup>+</sup> met M
<b>Isolatiespanning</b>	500 V DC
<b>CE-conformiteit</b>	EMC-richtlijn: 2014/30 / EU (EN 61326-1:2013; EN 61326-2-3:2013)
<b>Ex-goedkeuringen</b>	Richtlijn drukapparatuur: 2014/68 / EU, Gevaarlijke stoffen (RoHS): 2011/65/EU (EN 50581:2012)
<b>Gewicht sensor</b>	Ca. 220 g
<b>Afdichting</b>	Zonder afdichting
<b>Isolatieklasse</b>	IP67 <sup>1)</sup>
<b>Beschermingsklasse III</b>	✓
<b>MTTF</b>	104 jaren
<b>Drukpiekdemping</b>	Met geïntegreerde drukkanaalboring 0,6 mm of 0,3 mm voor procesaansluiting G ¼ volgens DIN 3852-E (0,3 mm vanaf 10 bar) <sup>2)</sup>

<sup>1)</sup> Isolatieklasse IP Conform IEC 60529. De aangegeven isolatieklassen gelden uitsluitend in ingestoken toestand met connectoren met dezelfde isolatieklasse.

<sup>2)</sup> Op aanvraag verkrijgbaar voor procesaansluitingen G ¼ A conform DIN 3852-E, ¼" NPT.

## Performance

<b>Niet-lineariteit</b>	≤ ± 0,25 %, van spanne (Best Fit Straight Line, BFSL) volgens IEC 61298-2
<b>Meetnauwkeurigheid</b>	≤ ± 0,5 %, van spanne (Inclusief niet-lineariteit, hysteresis, nulpunt- en eindwaardeafwijking (komt overeen met meetafwijking volgens IEC 61298-2))
<b>Instelnauwkeurigheid schakeluitgangen</b>	≤ ± 0,5% van spanne
<b>Insteltijd</b>	≤ 5 ms
<b>Langetermijndrift / stabiliteit per jaar</b>	≤ ± 0,1 % van spanne volgens IEC 61298-2 ≤ 0,2 % van spanne conform IEC 61298-2 voor meetbereik ≤ 0,6 bar resp. vlak aansluitend membraan (0 psi ... 10 psi)
<b>Temperatuurcoëfficiënt in bereik meettemperatuur</b>	Gemiddeld TK van het nulpunt: ≤± 0,16% van het bereik / 10 K Gemiddeld TK van het bereik ≤± 0,16% van het bereik / 10 K
<b>Bereik meettemperatuur</b>	0 °C ... +80 °C
<b>Levensduur</b>	Minimaal 100 mln. lastwissels
<b>Temperatuurfout</b>	≤ ± 1,0% van het bereik type., ≤ ± 2,5% van het bereik max.

## Omgevingsgegevens

<b>Omgevingstemperatuur in bedrijf</b>	-20 °C ... +80 °C
<b>Opslagtemperatuur</b>	-20 °C ... +70 °C
<b>Relatieve luchtvochtigheid</b>	≤ 75 %
<b>Schokbelasting</b>	50 g, 6 ms conform IEC 60068-2-27 (mechanische schokken)
<b>Trillingsbelasting</b>	20 g, 10 Hz ... 2.000 Hz (IEC 60068-2-6, bij resonantie)

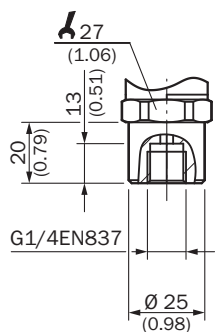
Certificaten

<b>EU declaration of conformity</b>	✓
<b>UK declaration of conformity</b>	✓
<b>China RoHS</b>	✓
<b>cULus certificate</b>	✓
<b>IO-Link certificate</b>	✓
<b>Information according to Art. 3 of Data Act (Regulation EU 2023/2854)</b>	✓

Classificaties

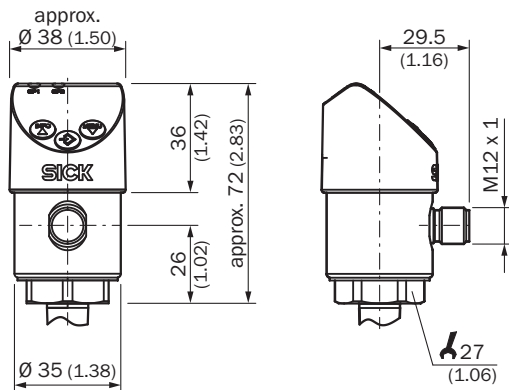
<b>ECLASS 5.0</b>	27200620
<b>ECLASS 5.1.4</b>	27200620
<b>ECLASS 6.0</b>	27200620
<b>ECLASS 6.2</b>	27200620
<b>ECLASS 7.0</b>	27200620
<b>ECLASS 8.0</b>	27200620
<b>ECLASS 8.1</b>	27200620
<b>ECLASS 9.0</b>	27200620
<b>ECLASS 10.0</b>	27200620
<b>ECLASS 11.0</b>	27200620
<b>ECLASS 12.0</b>	27200620
<b>ETIM 5.0</b>	EC000243
<b>ETIM 6.0</b>	EC000243
<b>ETIM 7.0</b>	EC000243
<b>ETIM 8.0</b>	EC000243
<b>UNSPSC 16.0901</b>	41112409

Maattekening G ¼ binnen EN 837



Afmetingen in mm (inch)

### Maattekening



Afmetingen in mm (inch)

### Aansluittype

M12 x 1, 4-pin 2 switching outputs/  
1 switching output + 1 analog output



$L^+ = 1$ ,  $M = 3$ ,  $Q_1 = 4$ ,  $Q_2 = 2$   
 $C/Q_1 = 4$ ,  $Q_A = 2$

M12 x 1, 5-pin 2 switching outputs + 1 analog output



$L^+ = 1$ ,  $M = 3$ ,  $Q_1 = 4$ ,  $Q_2 = 2$ ,  $Q_A = 5$   
 $C/Q_1 = 4$

## SICK IN ÉÉN OOGOPSLAG

SICK is één van de toonaangevende fabrikanten van intelligente sensoren en sensoroplossingen voor industriële toepassingen. Ons unieke aanbod van producten en services is de perfecte basis voor een veilige en efficiënte besturing van processen, voor de bescherming van mensen tegen ongevallen en het voorkomen van milieuverontreiniging.

Wij hebben uitgebreide ervaring in diverse uiteenlopende domeinen en kennen grondig de branchespecifieke processen en eisen. Zo kunnen wij met intelligente sensoren precies de oplossingen leveren die onze klanten nodig hebben. In onze testcentra in Europa, Azië en Noord-Amerika worden systeemoplossingen voor onze klanten getest en geoptimaliseerd. Dat alles maakt van ons een betrouwbare leverancier en R&D-partner.

Onze uitgebreide services vervolledigen ons aanbod. Met onze SICK LifeTime Services ondersteunen we u tijdens de gehele levenscyclus van de machine en zorgen we voor veiligheid en productiviteit.

**Dat is voor ons “Sensor Intelligence”.**

## WERELDWIJD BIJ U IN DE BUURT:

Contactpersonen en andere vestigingen → [www.sick.com](http://www.sick.com)