



SRA2-AAR140AKZI

safeRS3

VEILIGE RADARSENSOREN

SICK
Sensor Intelligence.



Afbeelding kan afwijken



Bestelinformatie

Type	Artikelnr.
SRA2-AAR140AKZI	6073487

Meer apparaatuitvoeringen en accessoires → www.sick.com/safeRS3

Gedetailleerde technische specificaties

Kenmerken

Systeemonderdeel	Sensor						
Variante	safeRS 4 m						
Aanduiding fabrikant	LBK-S01 (Model), SK (Type)						
Toepassingsbereik	Indoor						
Toepassingsgebied	Stationair						
Reikwijdte veiligheidsveld	1 m ... 4 m						
Reikwijdte waarschuwingveld	1 m ... 4 m						
Aantal gelijktijdig bewaakte velden	2						
Aantal velden	16						
Zichtveld	<table border="1"> <tbody> <tr> <td rowspan="2">Ruim</td> <td>110° (Horizontaal vlak)</td> </tr> <tr> <td>30° (Verticaal vlak)</td> </tr> <tr> <td rowspan="2">Smal</td> <td>50° (Horizontaal vlak)</td> </tr> <tr> <td>15° (Verticaal vlak)</td> </tr> </tbody> </table>	Ruim	110° (Horizontaal vlak)	30° (Verticaal vlak)	Smal	50° (Horizontaal vlak)	15° (Verticaal vlak)
Ruim	110° (Horizontaal vlak)						
	30° (Verticaal vlak)						
Smal	50° (Horizontaal vlak)						
	15° (Verticaal vlak)						
Responstijd	≤ 100 ms						
Leveringsomvang	safeRS sensor Veiligheidsaanwijzing Gebruiksaanwijzing om te downloaden safeRS3 designer (configuratie- en diagnosesoftware) als download De analyse-eenheid moet apart worden besteld.						

Veiligheidstechnische karakteristieken

Safety Integrity Level	SIL 2 (IEC 62061)
Categorie	Categorie 2 (uitgangen categorie 3) (EN ISO 13849)
Performance level	PL d (EN ISO 13849)
PFH_D (gemiddelde waarschijnlijkheid van gevaarlijk falen en/of defect per uur)	Voor details, zie gebruiksaanwijzing, hoofdstuk "Veiligheidstechnische karakteristieken"
MTTF_D (gemiddelde tijd tot een gevaarlijke uitval)	42 jaren (IEC 60050)
T_M (gebruiksduur)	20 jaren (EN ISO 13849)
Veilige toestand bij storing	Minstens één veiligheidsrelais bevindt zich in de UIT-toestand

Functies

Herstartblokkering	✓
Muting	✓
Manipulatiebeveiliging	✓
Zekere detectie van een persoon	✓

Interfaces

Aansluittype	
Voedingsspanning en signaaloverdracht	Stekker M12, 5-pins, A-gecodeerd
	Contactdoos M12, 5-pins, A-gecodeerd
	Voor aansluiting op een analyse-eenheid safeRS3

Elektrisch

Voedingsspanning U_V	24 V DC (20 V DC ... 28 V DC)
Stroomopname	$\leq 0,6$ A
Opgenomen vermogen	≤ 11 W, Analyse-eenheid en zes sensoren

Mechanica

Afmetingen (B x H x D)	85 mm x 85 mm x 53 mm
Materiaal behuizing	PA 66

Omgevingsgegevens

Isolatieklasse	IP67 (IEC 60529)
Bedrijfsomgevingstemperatuur	-30 °C ... +60 °C
Opslagtemperatuur	-40 °C ... +80 °C

Overige gegevens

Bandbreedte	24 GHz ... 24,25 GHz
Overdrachtsvermogen	≤ 13 dBm
Radioklasse	Klasse 2 (2014/53 / EU, RED - radioapparatuur)
Registratiemethode	FMCW-radar voor de herkenning van bewegingen

Certificaten

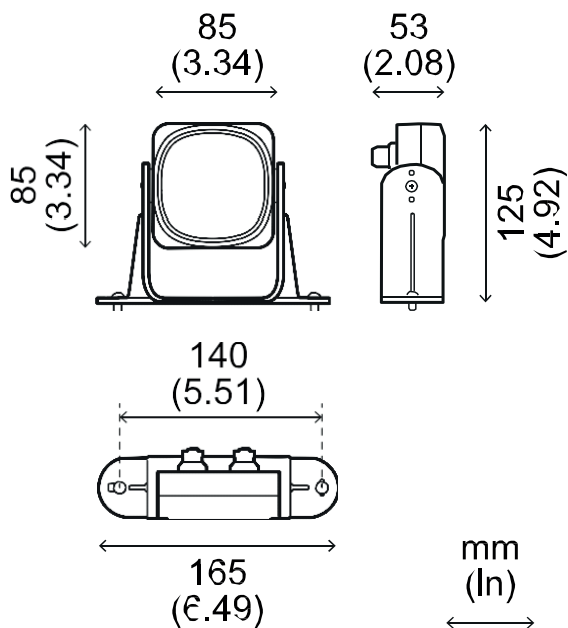
EU declaration of conformity	✓
UK declaration of conformity	✓
cULus certificate	✓
cUL approval	✓
Radio Approval certificate Australia	✓
Radio Approval certificate Brazil	✓
Radio Approval certificate EU	✓
Radio Approval certificate India	✓
Radio Approval certificate Japan	✓
Radio Approval certificate Korea	✓
Radio Approval certificate Mexico	✓
Radio Approval certificate New Zealand	✓

Radio Approval certificate Taiwan	✓
Radio Approval certificate South Africa	✓
RoHS manufacturer declaration	✓

Classificaties

ECLASS 5.0	27270890
ECLASS 5.1.4	27270890
ECLASS 6.0	27280800
ECLASS 6.2	27280800
ECLASS 7.0	27280890
ECLASS 8.0	27280890
ECLASS 8.1	27280890
ECLASS 9.0	27280890
ECLASS 10.0	27280890
ECLASS 11.0	27280890
ECLASS 12.0	27280890
ETIM 5.0	EC001825
ETIM 6.0	EC001825
ETIM 7.0	EC001825
ETIM 8.0	EC001825
UNSPSC 16.0901	39121528






Maattekening safeRS sensor



Afmetingen in mm (inch)

Aanbevolen accessoires

Meer apparaatuitvoeringen en accessoires → www.sick.com/safeRS3

	Korte beschrijving	Type	Artikelnr.
apparaatbescherming en apparaatonderhoud			
	<ul style="list-style-type: none"> • Beschrijving: Metalen beschermend omhulsel voor safeRS-sensor • Materiaal: Roestvast staal • Leveringsomvang: Metalen beschermend omhulsel incl. bevestigingsset 	Veiligheidsbehuizing	5341984
stekkers en kabels			
	<ul style="list-style-type: none"> • Aansluittype kop A: Stekker, Micro-B, 4-pins, recht • Aansluittype kop B: Stekker, USB-A, 4-pins, recht • Signaaltype: USB 2.0 • Kabel: 5 m, 4-draads, PVC • Beschrijving: USB 2.0, Geïsoleerd 	YMUSA4-050VG4MUJA4	2118400
	Strich		Op aanvraag
	Strich		Op aanvraag
	Strich		Op aanvraag
	Strich		Op aanvraag
	Strich		Op aanvraag
	Strich		Op aanvraag
	Strich		Op aanvraag
	Strich		Op aanvraag
	Strich		Op aanvraag
	<ul style="list-style-type: none"> • Aansluittype kop A: Stekker, USB-A, 4-pins, recht • Aansluittype kop B: Contactdoos, USB-A, 4-pins, recht • Signaaltype: USB • Kabel: 10 m, 4-draads, PVC • Beschrijving: USB, Geïsoleerd • Opmerking: Wordt gebruikt voor de verlenging van de USB-interface met 10 m. Door insteken van nog een 10 m lange verlengkabel kan de kabel tot 20 m worden verlengd. 	YMUSD4-100VG6FUSE4	6069292
	<ul style="list-style-type: none"> • Beschrijving: USB 2.0, Niet geïsoleerd • Aansluittype kop A: Stekker, Micro-B, 4-pins, recht • Aansluittype kop B: Stekker, USB-A, 4-pins, recht • Signaaltype: USB 2.0 • Kabel: 2 m, 4-draads 	YMUSA4-020VG4MUJA4	6036106
	<ul style="list-style-type: none"> • Aansluittype kop A: Stekker, M12, 5-pins, recht, A-gecodeerd • Signaaltype: CANopen, DeviceNet™ • Beschrijving: CANopen, DeviceNet™ 	YM2W15-000000XXXX	2123627
Bevestigingstechniek			
	Strich		Op aanvraag
	Strich		Op aanvraag

SICK IN ÉÉN OOGOPSLAG

SICK is één van de toonaangevende fabrikanten van intelligente sensoren en sensoroplossingen voor industriële toepassingen. Ons unieke aanbod van producten en services is de perfecte basis voor een veilige en efficiënte besturing van processen, voor de bescherming van mensen tegen ongevallen en het voorkomen van milieuverontreiniging.

Wij hebben uitgebreide ervaring in diverse uiteenlopende domeinen en kennen grondig de branchespecifieke processen en eisen. Zo kunnen wij met intelligente sensoren precies de oplossingen leveren die onze klanten nodig hebben. In onze testcentra in Europa, Azië en Noord-Amerika worden systeemoplossingen voor onze klanten getest en geoptimaliseerd. Dat alles maakt van ons een betrouwbare leverancier en R&D-partner.

Onze uitgebreide services vervolledigen ons aanbod. Met onze SICK LifeTime Services ondersteunen we u tijdens de gehele levenscyclus van de machine en zorgen we voor veiligheid en productiviteit.

Dat is voor ons “Sensor Intelligence”.

WERELDWIJD BIJ U IN DE BUURT:

Contactpersonen en andere vestigingen → www.sick.com