



UM18-218167102

UM18

ULTRASONE AFSTANDSENSOREN

SICK
Sensor Intelligence.



Bestelinformatie

| Type | Artikelnr. |
|----------------|------------|
| UM18-218167102 | 6072886 |

Meer apparaatuitvoeringen en accessoires → www.sick.com/UM18



Gedetailleerde technische specificaties

Kenmerken

| | |
|---|---|
| Bedrijfsreikwijdte, grensreikwijdte | 120 mm ... 1.000 mm, 1.300 mm |
| Resolutie | ≥ 0,2 mm |
| Herhaalbaarheid | ± 0,15 % ¹⁾ |
| Meetnauwkeurigheid | ± 1 % ²⁾ |
| Responstijd | 80 ms ³⁾ |
| Frequentie | 20 ms |
| Ultrasone frequentie (typisch) | 200 kHz |
| Registratiebereik (typisch) | Zie maattekeningen |
| Aanvullende functie | Teachbare analoge output Omkeerbare analoge output Resetten naar fabrieksinstellingen |
| Veiligheidstechnische karakteristieken | |
| | MTTF _D 101 jaren |
| | DC _{avg} 0% |

¹⁾ Gebaseerd op de actuele gemeten waarde, minimumwaarde ≥ resolutie.

²⁾ Met betrekking tot de actuele meetwaarde.

³⁾ Door de afvlakking achteraf van het analoge signaal kan de responstijd afhankelijk van de applicatie met 200% langer worden.

Interfaces

| Analoge output | |
|----------------|---------------------------|
| Aantal | 1 |
| Type | Spanningsoutput |
| Spanning | 0 V ... 10 V, ≥ 100.000 Ω |
| Resolutie | 12 bit |

Elektrisch

| | |
|---------------------------------------|--------------------------------|
| Voedingsspanning U_B | DC 15 V ... 30 V ¹⁾ |
|---------------------------------------|--------------------------------|

¹⁾ Grenswaarden, beschermd tegen ompolen. Gebruik in tegen kortsluiting beschermde elektriciteitsnetten: max. 8 A, klasse 2.

²⁾ Onbelast.

| | |
|----------------------------|-----------------------|
| Opgenomen vermogen | ≤ 1,2 W ²⁾ |
| Initialisatietijd | < 300 ms |
| Indicator (Display) | 2 x LED |
| Isolatieklasse | IP65 / IP67 |
| Beschermingsklasse | III |

¹⁾ Grenswaarden, beschermd tegen ompolen. Gebruik in tegen kortsluiting beschermde elektriciteitsnetten: max. 8 A, klasse 2.

²⁾ Onbelast.

Mechanica

| | |
|-------------------------------|---|
| Afmetingen (B x H x D) | 18 mm x 18 mm x 68,7 mm |
| Constructie | Cilindervormig |
| Zenduitgang | Haaks |
| Materiaal behuizing | Kunststof (PBT, Ultrasonie convertor: polyurethaanschuim, epoxyhars met glas) |
| Gewicht | 20 g |
| Schroefdraadmaat | M18 x 1 |
| Aansluittype | Stekker, M12, 4-pins |

Omgevingsgegevens

| | |
|--|--------------------------|
| Omgevingstemperatuur in bedrijf | -25 °C ... +70 °C |
| Omgevingstemperatuur magazijn | -40 °C ... +85 °C |
| Temperatuurdrift | 0,17 % / K ¹⁾ |

¹⁾ Met betrekking tot de actuele meetwaarde.

Certificaten

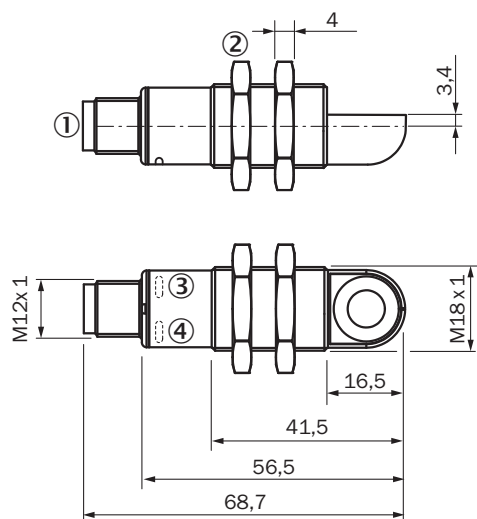
| | |
|---|---|
| EU declaration of conformity | ✓ |
| UK declaration of conformity | ✓ |
| ACMA declaration of conformity | ✓ |
| Moroccan declaration of conformity | ✓ |
| China RoHS | ✓ |
| cULus certificate | ✓ |

Classificaties

| | |
|---------------------|----------|
| ECLASS 5.0 | 27270804 |
| ECLASS 5.1.4 | 27270804 |
| ECLASS 6.0 | 27270804 |
| ECLASS 6.2 | 27270804 |
| ECLASS 7.0 | 27270804 |
| ECLASS 8.0 | 27270804 |
| ECLASS 8.1 | 27270804 |
| ECLASS 9.0 | 27270804 |
| ECLASS 10.0 | 27270804 |
| ECLASS 11.0 | 27270804 |
| ECLASS 12.0 | 27272806 |
| ETIM 5.0 | EC001846 |

| | |
|-----------------------|----------|
| ETIM 6.0 | EC001846 |
| ETIM 7.0 | EC001846 |
| ETIM 8.0 | EC001846 |
| UNSPSC 16.0901 | 41111960 |

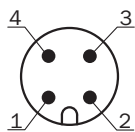
Maattekening UM18-2xxxxx2



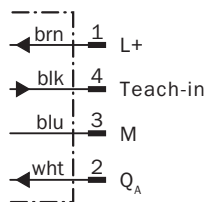
Afmetingen in mm (inch)

- ① Aansluiting
- ② Bevestigingsmoeren, sleutelwijdte = 24 mm
- ③ Statusindicatie voedingsspanning actief (groen)
- ④ Statusindicatie schakel-/analoge output (oranje)

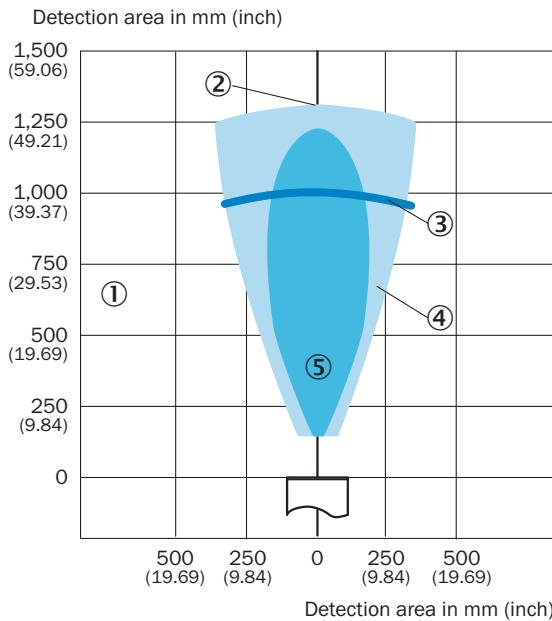
Aansluittype



Aansluitschema



Detectiebereik UM18-218



- ① Detectiebereik afhankelijk van reflectie-eigenschappen, grootte en afstelling van object
- ② Grensreikwijdte
- ③ bedrijfsreikwijdte
- ④ Voorbeeldobject: uitgelijnde plaat 500 mm x 500 mm
- ⑤ Voorbeeldobject: ronde staaf met een diameter van 27 mm

Aanbevolen accessoires

Meer apparaatuitvoeringen en accessoires → www.sick.com/UM18

| | Korte beschrijving | Type | Artikelnr. |
|---|--|------------|------------|
| Bevestigingstechniek | | | |
|  | <ul style="list-style-type: none"> • Beschrijving: Bevestigingsplaat voor M18-sensoren • Materiaal: Staal • Details: Staal, verzinkt • Leveringsomvang: Zonder bevestigingsmateriaal • Geschikt voor: GR18, V180-2, V18, W15, Z1, Z2 | BEF-WG-M18 | 5321870 |
| Reflectoren en optiek | | | |
|  | | USP-UM18 | 5323658 |

| | Korte beschrijving | Type | Artikelnr. |
|---|---|---------------------|------------|
| stekkers en kabels | | | |
|  | <ul style="list-style-type: none"> • Beschrijving: Sensor-actuatorkabel, Niet geïsoleerd • Aansluittype kop A: Contactdoos, M12, 4-pins, recht, A-gecodeerd • Aansluittype kop B: Open kabeluiteinde • Signaaltype: Sensor-actuatorkabel • Kabel: 2 m, 4-draads, PVC • Toepassingsbereik: Onbelaste zones, Chemicaliën bereik | YF2A14-020VB3X-LEAX | 2096234 |
|  | <ul style="list-style-type: none"> • Beschrijving: Sensor-actuatorkabel, Niet geïsoleerd • Aansluittype kop A: Contactdoos, M12, 4-pins, recht, A-gecodeerd • Aansluittype kop B: Open kabeluiteinde • Signaaltype: Sensor-actuatorkabel • Kabel: 0,6 m, 4-draads, PVC • Toepassingsbereik: Onbelaste zones, Chemicaliën bereik | YF2A14-C60VB3XLEAX | 2145707 |
|  | <ul style="list-style-type: none"> • Beschrijving: Sensor-actuatorkabel, Niet geïsoleerd • Aansluittype kop A: Contactdoos, M12, 4-pins, recht, A-gecodeerd • Aansluittype kop B: Open kabeluiteinde • Signaaltype: Sensor-actuatorkabel • Kabel: 1 m, 4-draads, PVC • Toepassingsbereik: Onbelaste zones, Chemicaliën bereik | YF2A14-010VB3X-LEAX | 2145708 |

SICK IN ÉÉN OOGOPSLAG

SICK is één van de toonaangevende fabrikanten van intelligente sensoren en sensoroplossingen voor industriële toepassingen. Ons unieke aanbod van producten en services is de perfecte basis voor een veilige en efficiënte besturing van processen, voor de bescherming van mensen tegen ongevallen en het voorkomen van milieuverontreiniging.

Wij hebben uitgebreide ervaring in diverse uiteenlopende domeinen en kennen grondig de branchespecifieke processen en eisen. Zo kunnen wij met intelligente sensoren precies de oplossingen leveren die onze klanten nodig hebben. In onze testcentra in Europa, Azië en Noord-Amerika worden systeemoplossingen voor onze klanten getest en geoptimaliseerd. Dat alles maakt van ons een betrouwbare leverancier en R&D-partner.

Onze uitgebreide services vervolledigen ons aanbod. Met onze SICK LifeTime Services ondersteunen we u tijdens de gehele levenscyclus van de machine en zorgen we voor veiligheid en productiviteit.

Dat is voor ons “Sensor Intelligence”.

WERELDWIJD BIJ U IN DE BUURT:

Contactpersonen en andere vestigingen → www.sick.com