

SICK.COM



DATASHEET

**UM18-21167101**

UM18  
Ultrasone afstandssensoren

**SICK** Sensor Intelligence

## ULTRASONE AFSTANDSSENSOREN

## UM18-211167101

## BESTELINFORMATIE

Type	Artikelnr.
UM18-211167101	<a href="#">6072877</a>

Verdere apparaatvarianten en accessoires op [www.sick.com/UM18](http://www.sick.com/UM18)



## GEDETAILEERDE TECHNISCHE SPECIFICATIES

## KENMERKEN

Bedrijfsreikwijdte, grensreikwijdte	30 mm ... 250 mm, 350 mm
Resolutie	≥ 0,2 mm
Herhaalbaarheid	± 0,15 % <sup>1)</sup>
Meetnauwkeurigheid	± 1 % <sup>2)</sup>
Responstijd	32 ms <sup>3)</sup>
Frequentie	8 ms
Ultrasone frequentie (typisch)	320 kHz
Registratiebereik (typisch)	Zie maattekeningen
Aanvullende functie	Teachbare analoge output Omkeerbare analoge output Resetten naar fabrieksinstellingen
Veiligheidstechnische karakteristieken	MTTF <sub>D</sub> 101 jaren DC <sub>avg</sub> 0%

<sup>1)</sup> Gebaseerd op de actuele gemeten waarde, minimumwaarde ≥ resolutie.

<sup>2)</sup> Met betrekking tot de actuele meetwaarde.

<sup>3)</sup> Door de afvlakking achteraf van het analoge signaal kan de responstijd afhankelijk van de applicatie met 200% langer worden.

**INTERFACES**

Analoge output	Aantal	1
	Type	Spanningsoutput
	Spanning	0 V ... 10 V, $\geq 100.000 \Omega$
	Resolutie	12 bit

**ELEKTRISCH**

Voedingsspanning $U_b$	DC 15 V ... 30 V <sup>1)</sup>
Opgenomen vermogen	$\leq 1,2 W$ <sup>2)</sup>
Initialisatietijd	< 300 ms
Indicator (Display)	2 x LED
Isolatieklasse	IP65 / IP67
Beschermingsklasse	III

<sup>1)</sup> Grenswaarden, beschermd tegen ompolen. Gebruik in tegen kortsluiting beschermde elektriciteitsnetten: max. 8 A, klasse 2.

<sup>2)</sup> Onbelast.

**MECHANICA**

Afmetingen (B x H x D)	18 mm x 18 mm x 52,7 mm
Constructie	Cilindervormig
Zenduitgang	Recht
Materiaal behuizing	Kunststof (PBT, Ultrasonie convertor: polyurethaanschuim, epoxyhars met glas)
Gewicht	15 g
Schroefdraadmaat	M18 x 1
Aansluittype	Stekker, M12, 4-pins

**OMGEVINGSGEGEVENS**

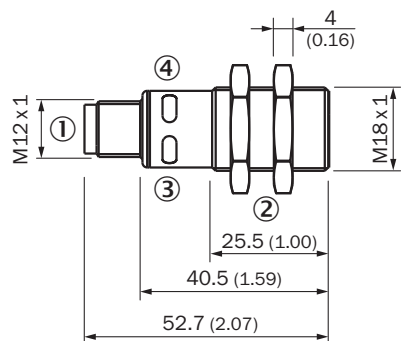
Omgevingstemperatuur in bedrijf	-25 °C ... +70 °C
Omgevingstemperatuur magazijn	-40 °C ... +85 °C
Temperatuurdrift	0,17 % / K <sup>1)</sup>

<sup>1)</sup> Met betrekking tot de actuele meetwaarde.

**CLASSIFICATIES**

ECLASS 5.0	27270804
ECLASS 5.1.4	27270804
ECLASS 6.0	27270804
ECLASS 6.2	27270804
ECLASS 7.0	27270804
ECLASS 8.0	27270804
ECLASS 8.1	27270804
ECLASS 9.0	27270804
ECLASS 10.0	27270804
ECLASS 11.0	27270804
ECLASS 12.0	27272806
ETIM 5.0	EC001846
ETIM 6.0	EC001846
ETIM 7.0	EC001846
ETIM 8.0	EC001846

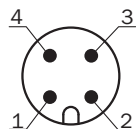
**MAATTEKENING UM18-2XXXXXX1**



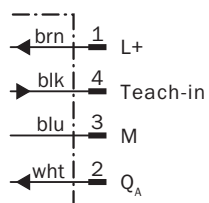
Afmetingen in mm (inch)

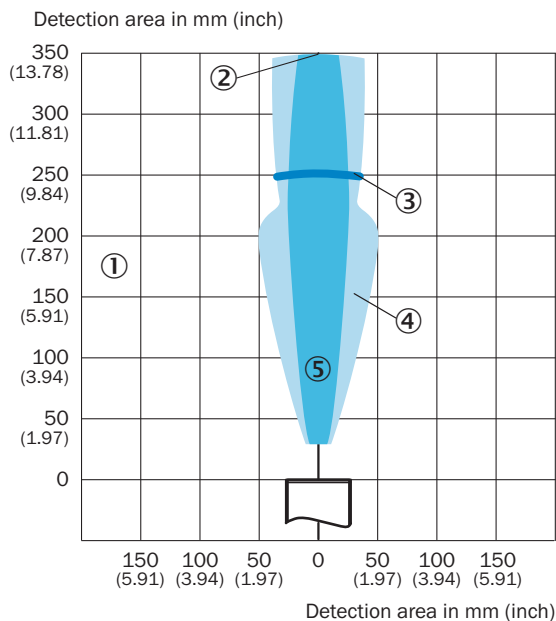
- ① Aansluiting
- ② Bevestigingsmoeren, sleutelwijdte = 24 mm
- ③ Statusindicatie voedingsspanning actief (groen)
- ④ Statusindicatie schakel-/analoge output (oranje)

**AANSLUITTYPE**



**AANSLUITSCHEMA**



**DETECTIEBEREIK UM18-211**

- ① Detectiebereik afhankelijk van reflectie-eigenschappen, grootte en afstelling van object
- ② Grensreikwijdte
- ③ bedrijfsreikwijdte
- ④ Voorbeeldobject: uitgelijnde plaat 500 mm x 500 mm
- ⑤ Voorbeeldobject: ronde staaf met een diameter van 10 mm

Meer informatie en geschikte accessoires, toepassingsvoorbeelden en downloads zoals CAD-maatmodellen, gebruiksaanwijzingen en software vindt u onder [www.sick.com/6072877](http://www.sick.com/6072877)



# SICK IN ÉÉN OOGOPSLAG

SICK is een wereldwijd toonaangevende technologieonderneming voor intelligente sensoroplossingen en geïntegreerde oplossingen in de industriële automatisering. Onze technologieën stellen wereldwijd nieuwe normen en maken uw industriële processen efficiënter, veiliger en duurzamer – zowel in de logistiek als in de productie.

SICK combineert sensorintelligentie met branche-inzicht en gecertificeerde adviesdiensten. Wij bieden u de ideale basis voor schaalbare en op maat gesneden automatiseringsoplossingen en bieden u een toegevoegde waarde over de hele waardescheppingsketen. Onze nauwe samenwerking met onze klanten is meer dan alleen een belofte: samen verbeteren we de productiviteit, verhogen we de kwaliteit, beschermen we de gezondheid en veiligheid en zorgen we voor een duurzame toekomst. Met empathie en vertrouwen.

Met passie en een pioniersgeest ontwikkelt SICK al sinds 1946 innovatieve technologieën. Dankzij een wereldwijd netwerk in ca. 40 landen biedt SICK wereldwijde dekking en is ook altijd aanwezig bij u in de buurt. Het hoofdkantoor van het bedrijf is gevestigd in Waldkirch in de buurt van Freiburg in Duitsland. Onze klanten doen hun voordeel met ons inzicht in lokale en wereldwijde eisen en behoeften, die wij vertalen naar oplossingen op maat.