

SICK.COM



DATASHEET

UM18-217167101

UM18
Ultrasone afstandssensoren

SICK Sensor Intelligence

ULTRASONIC AFSTANDSSENSOREN

UM18-217167101

BESTELINFORMATIE

Type	Artikelnr.
UM18-217167101	6072873

Verdere apparaatvarianten en accessoires op www.sick.com/UM18



GEDETAILEERDE TECHNISCHE SPECIFICATIES

KENMERKEN

Bedrijfsreikwijdte, grensreikwijdte	20 mm ... 150 mm, 250 mm
Resolutie	≥ 0,2 mm
Herhaalbaarheid	± 0,15 % ¹⁾
Meetnauwkeurigheid	± 1 % ²⁾
Responstijd	32 ms ³⁾
Frequentie	8 ms
Ultrasone frequentie (typisch)	380 kHz
Registratiebereik (typisch)	Zie maattekeningen
Aanvullende functie	Teachbare analoge output Omkeerbare analoge output Resetten naar fabrieksinstellingen
Veiligheidstechnische karakteristieken	MTTF _D 101 jaren DC _{avg} 0%

¹⁾ Gebaseerd op de actuele gemeten waarde, minimumwaarde ≥ resolutie.

²⁾ Met betrekking tot de actuele meetwaarde.

³⁾ Door de afvlakking achteraf van het analoge signaal kan de responstijd afhankelijk van de applicatie met 200% langer worden.

INTERFACES

Analoge output	Aantal	1
	Type	Spanningsoutput
	Spanning	0 V ... 10 V, $\geq 100.000 \Omega$
	Resolutie	12 bit

ELEKTRISCH

Voedingsspanning U_b	DC 15 V ... 30 V ¹⁾
Opgenomen vermogen	$\leq 1,2 W$ ²⁾
Initialisatietijd	< 300 ms
Indicator (Display)	2 x LED
Isolatieklasse	IP65 / IP67
Beschermingsklasse	III

¹⁾ Grenswaarden, beschermd tegen ompolen. Gebruik in tegen kortsluiting beschermde elektriciteitsnetten: max. 8 A, klasse 2.

²⁾ Onbelast.

MECHANICA

Afmetingen (B x H x D)	18 mm x 18 mm x 52,7 mm
Constructie	Cilindervormig
Zenduitgang	Recht
Materiaal behuizing	Kunststof (PBT, Ultrasonie convertor: polyurethaanschuim, epoxyhars met glas)
Gewicht	15 g
Schroefdraadmaat	M18 x 1
Aansluittype	Stekker, M12, 4-pins

OMGEVINGSGEGEVENS

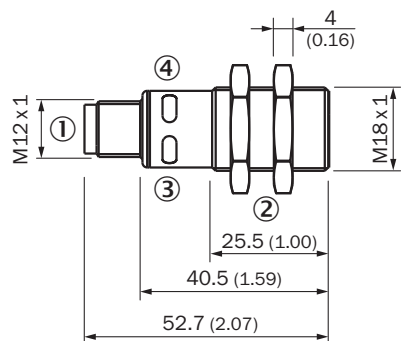
Omgevingstemperatuur in bedrijf	-25 °C ... +70 °C
Omgevingstemperatuur magazijn	-40 °C ... +85 °C
Temperatuurdrift	0,17 % / K ¹⁾

¹⁾ Met betrekking tot de actuele meetwaarde.

CLASSIFICATIES

ECLASS 5.0	27270804
ECLASS 5.1.4	27270804
ECLASS 6.0	27270804
ECLASS 6.2	27270804
ECLASS 7.0	27270804
ECLASS 8.0	27270804
ECLASS 8.1	27270804
ECLASS 9.0	27270804
ECLASS 10.0	27270804
ECLASS 11.0	27270804
ECLASS 12.0	27272806
ETIM 5.0	EC001846
ETIM 6.0	EC001846
ETIM 7.0	EC001846
ETIM 8.0	EC001846

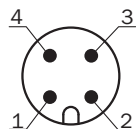
MAATTEKENING UM18-2XXXXXX1



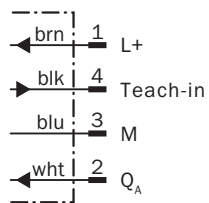
Afmetingen in mm (inch)

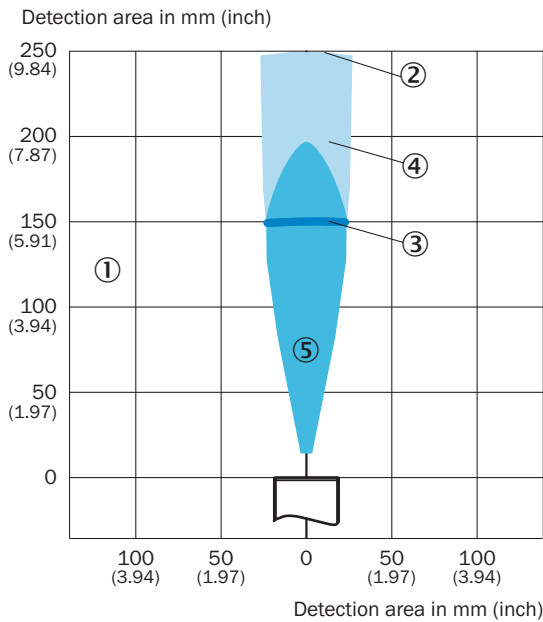
- ① Aansluiting
- ② Bevestigingsmoeren, sleutelwijdte = 24 mm
- ③ Statusindicatie voedingsspanning actief (groen)
- ④ Statusindicatie schakel-/analoge output (oranje)

AANSLUITTYPE



AANSLUITSCHEMA



DETECTIEBEREIK UM1X-X17

- ① Detectiebereik afhankelijk van reflectie-eigenschappen, grootte en afstelling van object
- ② Grensreikwijdte
- ③ bedrijfsreikwijdte
- ④ Voorbeeldobject: uitgelijnde plaat 500 mm x 500 mm
- ⑤ Voorbeeldobject: ronde staaf met een diameter van 10 mm

Meer informatie en geschikte accessoires, toepassingsvoorbeelden en downloads zoals CAD-maatmodellen, gebruiksaanwijzingen en software vindt u onder www.sick.com/6072873



SICK IN ÉÉN OOGOPSLAG

SICK is een wereldwijd toonaangevende technologieonderneming voor intelligente sensoroplossingen en geïntegreerde oplossingen in de industriële automatisering. Onze technologieën stellen wereldwijd nieuwe normen en maken uw industriële processen efficiënter, veiliger en duurzamer – zowel in de logistiek als in de productie.

SICK combineert sensorintelligentie met branche-inzicht en gecertificeerde adviesdiensten. Wij bieden u de ideale basis voor schaalbare en op maat gesneden automatiseringsoplossingen en bieden u een toegevoegde waarde over de hele waardescheppingsketen. Onze nauwe samenwerking met onze klanten is meer dan alleen een belofte: samen verbeteren we de productiviteit, verhogen we de kwaliteit, beschermen we de gezondheid en veiligheid en zorgen we voor een duurzame toekomst. Met empathie en vertrouwen.

Met passie en een pioniersgeest ontwikkelt SICK al sinds 1946 innovatieve technologieën. Dankzij een wereldwijd netwerk in ca. 40 landen biedt SICK wereldwijde dekking en is ook altijd aanwezig bij u in de buurt. Het hoofdkantoor van het bedrijf is gevestigd in Waldkirch in de buurt van Freiburg in Duitsland. Onze klanten doen hun voordeel met ons inzicht in lokale en wereldwijde eisen en behoeften, die wij vertalen naar oplossingen op maat.