

# RFH515-1004301

RFH5xx

RFID

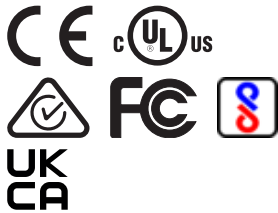
**SICK**  
Sensor Intelligence.



## Bestelinformatie

Type	Artikelnr.
RFH515-1004301	6072842

Meer apparaatuitvoeringen en accessoires → [www.sick.com/RFH5xx](http://www.sick.com/RFH5xx)



## Gedetailleerde technische specificaties

## Kenmerken

<b>Versie</b>	Short Range
<b>Productcategorie</b>	RFID-schrijf-leesapparaat met geïntegreerde antenne
<b>RF toelating</b>	Europese Unie <sup>1)</sup> VS Canada Australië Korea Mexico China India Verenigd Koninkrijk Israël Singapore
<b>Frequentieband</b>	HF (13,56 MHz)
<b>Draagfrequentie</b>	13,56 MHz
<b>RFID-standaard</b>	ISO/IEC 15693, ISO/IEC 18000-3 "Mode 1"
<b>Aansluittype</b>	IO-Link
<b>Leesreikwijdte</b>	≤ 80 mm <sup>2)</sup>
<b>Antenne</b>	Geïntegreerd
<b>Datatransmissiesnelheid luchtinterface</b>	26 kbit/s

<sup>1)</sup> Alle lidstaten van de Europese Unie, EER/EVA-staten (Liechtenstein, IJsland, Noorwegen), Zwitserland, Turkije.

<sup>2)</sup> Bij parallelle positionering van de RFID-ISO-kaarttransponder ten opzichte van de antenne van het lees-/schrijfapparaat; afhankelijk van de afmetingen en kwaliteit van de transponder.

## Mechanisch/Elektrisch

<b>Aansluittype</b>	1 x M12, 4-pins stekker
<b>Voedingsspanning</b>	11 V DC ... 32 V DC
<b>Opgenomen vermogen</b>	≤ 1,8 W

<sup>1)</sup> Continu werking bij omgevingstemperatuur +25 °C, 322 jaar bij +40 °C, 41 jaar bij +80 °C.

<b>Materiaal behuizing</b>	Messing (verchroomd) PBTP (blauw)
<b>Isolatieklasse</b>	IP68
<b>Beschermingsklasse</b>	II
<b>Gewicht</b>	108 g, incl. houder
<b>Afmetingen (L x B x H)</b>	40 mm x 40 mm x 67 mm
<b>Constructie</b>	Kubistisch (C44)
<b>MTTF</b>	> 756 jaren <sup>1)</sup>

<sup>1)</sup> Continu werking bij omgevingstemperatuur +25 °C, 322 jaar bij +40 °C, 41 jaar bij +80 °C.

## Interfaces

<b>IO-Link</b>	✓ , IO-Link V1.1
Opmerking	Procesdatalengte: IN (input), 32 bytes; OUT (output), 32 bytes
Functie	Procesgegevens, Parametrering, Diagnose
	Data-interface (uitgave leesresultaten)
Datatransmissiesnelheid	COM3 (230,4 kBaud)
<b>Digitale outputs</b>	1 (Q <sub>2</sub> , schakelend, PNP, in de IO-Link-modus) 2 (Q <sub>1</sub> , Q <sub>2</sub> , schakelend, PNP, in de SIO-modus)
<b>Optische indicatoren</b>	4 LED's, meer kleuren (Process Feedback)
<b>Configuratiesoftware</b>	PLC-software SOPAS ET <sup>1)</sup>

<sup>1)</sup> In combinatie met SiLink2 Master of SIG200.

## Omgevingsgegevens

<b>Elektromagnetische compatibiliteit (EMC)</b>	EN 301489-3 V1.6.1 (2013)
<b>Schokbestendigheid</b>	IEC 60068-2-6:2007-12 (10 Hz to 55 Hz / 1 min / 5 min)
<b>Schokbestendigheid</b>	IEC 60068-2-27:2008-02 (30 gn / 11 ms / half-sine)
<b>Bedrijfsomgevingstemperatuur</b>	-25 °C ... +80 °C
<b>Opslagtemperatuur</b>	-25 °C ... +80 °C
<b>Relatieve luchtvochtigheid</b>	0% ... 95%, niet condenserend

## Certificaten

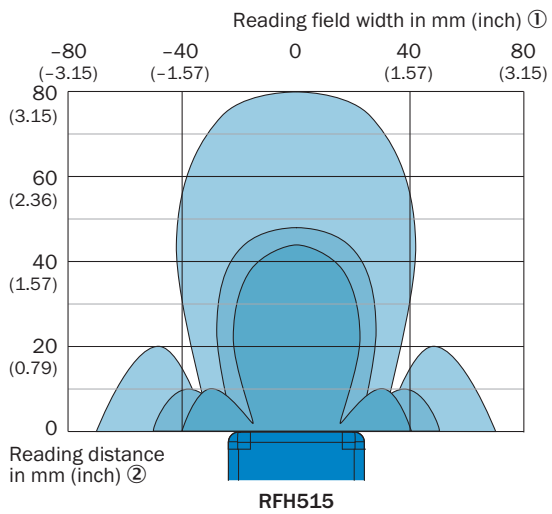
<b>EU declaration of conformity</b>	✓
<b>UK declaration of conformity</b>	✓
<b>ACMA declaration of conformity</b>	✓
<b>China RoHS</b>	✓
<b>cULus certificate</b>	✓
<b>FCC certificate</b>	✓
<b>BIS registration</b>	✓
<b>Radio Approval certificate India</b>	✓
<b>Radio Approval certificate Korea</b>	✓
<b>Radio Approval certificate Mexico</b>	✓
<b>Radio Approval certificate Singapore</b>	✓
<b>Information according to Art. 3 of Data Act (Regulation EU 2023/2854)</b>	✓

## Classificaties

<b>ECLASS 5.0</b>	27280401
<b>ECLASS 5.1.4</b>	27280401
<b>ECLASS 6.0</b>	27280401
<b>ECLASS 6.2</b>	27280401
<b>ECLASS 7.0</b>	27280401
<b>ECLASS 8.0</b>	27280401
<b>ECLASS 8.1</b>	27280401
<b>ECLASS 9.0</b>	27280401
<b>ECLASS 10.0</b>	27280401
<b>ECLASS 11.0</b>	27280401
<b>ECLASS 12.0</b>	27280401
<b>ETIM 6.0</b>	EC002998
<b>ETIM 7.0</b>	EC002998
<b>ETIM 8.0</b>	EC002998
<b>UNSPSC 16.0901</b>	52161523



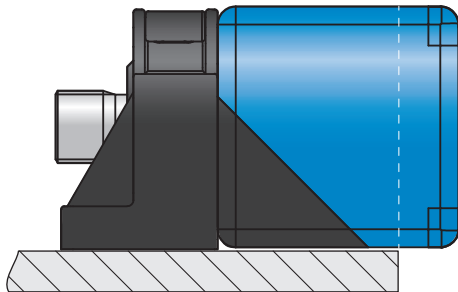
### Leesveldgrafiek



- Disc 50 mm
- Disc 30 mm
- Coin 16 mm

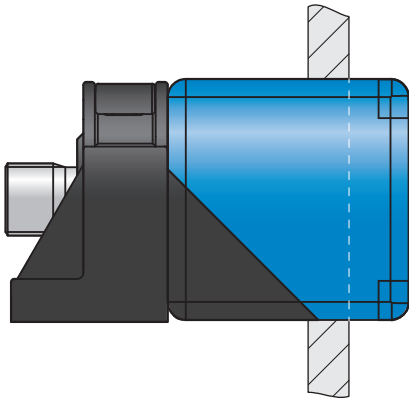
- ① Leesveldbreedte in mm (inch)
- ② Leesafstand in mm (inch)

### Montageaanwijzing RFH515 (op metaal)



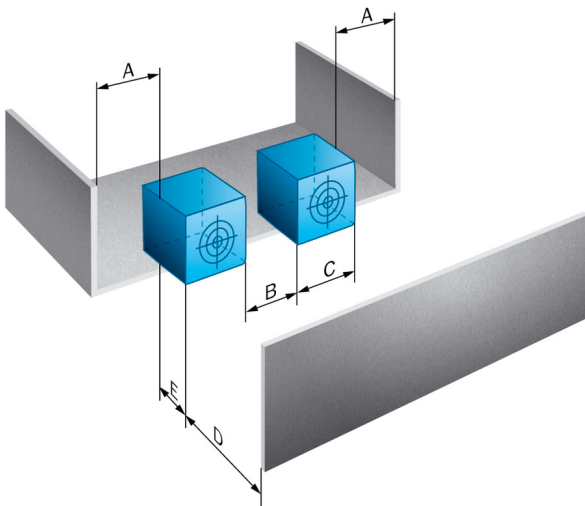
aanbevolen overstek van de actieve kop bij montage van het apparaat op metaal: ca. 10 mm

## Montageaanwijzing RFH515 (in metaal)



aanbevolen overstek van de actieve kop bij montage van het apparaat in metaal: ca. 10 mm (niet-vlak aansluitende inbouw)

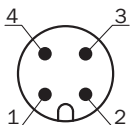
## Montageaanwijzing Parallele montage



Vereiste afstanden, om onderlinge beïnvloeding bij parallelle montage van meerdere apparaten en door de omgeving te voorkomen.

Afstand	RFH515-1004301
A	40 mm
B	80 mm
C	40 mm
D	240 mm
E	10 mm

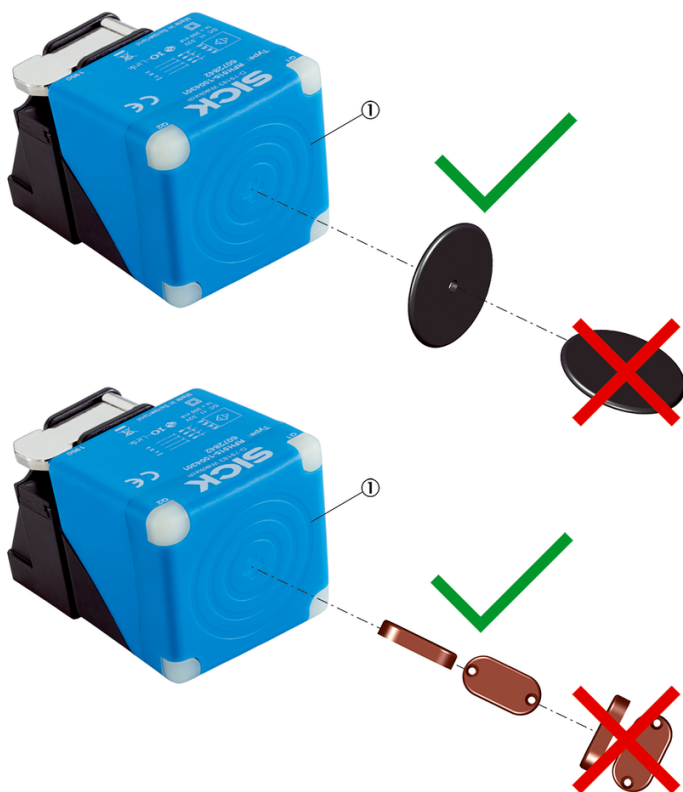
## PIN-toewijzing Aansluiting "IO-Link"



Aansluiting "IO-Link" (stekker, M12, 4-pins, A-codering)

- ① L+
- ② Q<sub>2</sub>
- ③ L-
- ④ C/Q1

### Toepassing RFH515




optimale uitlijning van de transponder voor een zeker schrijf- en leesproces

① Kap met geïntegreerde antenne

### Aanbevolen accessoires

Meer apparaatuitvoeringen en accessoires → [www.sick.com/RFH5xx](http://www.sick.com/RFH5xx)

	Korte beschrijving	Type	Artikelnr.
RFID-transponders			
	<ul style="list-style-type: none"> <li>• Opslagcapaciteit (EPC / user memory): 896 Bit (28 x 4 Byte) (User Memory)</li> <li>• Afmetingen (L x B x H): 12,5 mm x 25 mm x 5 mm</li> </ul>	HF-transponder, rechthoekig, on-metal	6039051

	Korte beschrijving	Type	Artikelnr.
netwerkapparaten			
		SIG200-0A0412200	1089794
		IOLA2US-01101 (SiLink2 Master)	1061790
stekkers en kabels			
	<ul style="list-style-type: none"> <li>• <b>Beschrijving:</b> Sensor-actuatorkabel, Niet geïsoleerd</li> <li>• <b>Aansluittype kop A:</b> Contactdoos, M12, 4-pins, recht, A-gecodeerd</li> <li>• <b>Aansluittype kop B:</b> Stekker, M12, 4-pins, recht, A-gecodeerd</li> <li>• <b>Signaaltype:</b> Sensor-actuatorkabel</li> <li>• <b>Kabel:</b> 0,6 m, 4-draads, PUR, halogeenvrij</li> <li>• <b>Toepassingsbereik:</b> Gebruik met sleepkettingen, Olie-/smeermiddelbereik, Robot, Gebruik met sleepkettingen</li> </ul>	YF2A14- C60UB3M2A14	2095999

## SICK IN ÉÉN OOGOPSLAG

SICK is één van de toonaangevende fabrikanten van intelligente sensoren en sensoroplossingen voor industriële toepassingen. Ons unieke aanbod van producten en services is de perfecte basis voor een veilige en efficiënte besturing van processen, voor de bescherming van mensen tegen ongevallen en het voorkomen van milieuverontreiniging.

Wij hebben uitgebreide ervaring in diverse uiteenlopende domeinen en kennen grondig de branchespecifieke processen en eisen. Zo kunnen wij met intelligente sensoren precies de oplossingen leveren die onze klanten nodig hebben. In onze testcentra in Europa, Azië en Noord-Amerika worden systeemoplossingen voor onze klanten getest en geoptimaliseerd. Dat alles maakt van ons een betrouwbare leverancier en R&D-partner.

Onze uitgebreide services vervolledigen ons aanbod. Met onze SICK LifeTime Services ondersteunen we u tijdens de gehele levenscyclus van de machine en zorgen we voor veiligheid en productiviteit.

**Dat is voor ons “Sensor Intelligence”.**

## WERELDWIJD BIJ U IN DE BUURT:

Contactpersonen en andere vestigingen → [www.sick.com](http://www.sick.com)