



RFH510-1004301

RFH5xx

RFID

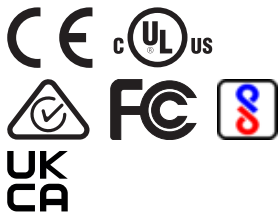
SICK
Sensor Intelligence.



Bestelinformatie

Type	Artikelnr.
RFH510-1004301	6072841

Meer apparaatuitvoeringen en accessoires → www.sick.com/RFH5xx



Gedetailleerde technische specificaties

Kenmerken

Versie	Short Range
Productcategorie	RFID-schrijf-leesapparaat met geïntegreerde antenne
RF toelating	Europese Unie ¹⁾ VS Canada Australië Korea Mexico China India Verenigd Koninkrijk Singapore
Frequentieband	HF (13,56 MHz)
Draagfrequentie	13,56 MHz
RFID-standaard	ISO/IEC 15693, ISO/IEC 18000-3 "Mode 1"
Aansluittype	IO-Link
Leesreikwijdte	≤ 60 mm ²⁾
Antenne	Geïntegreerd
Datatransmissiesnelheid luchtinterface	26 kbit/s

¹⁾ Alle lidstaten van de Europese Unie, EER/EVA-staten (Liechtenstein, IJsland, Noorwegen), Zwitserland, Turkije.

²⁾ Bij parallelle positionering van de RFID-ISO-kaarttransponder ten opzichte van de antenne van het lees-/schrijfapparaat; afhankelijk van de afmetingen en kwaliteit van de transponder.

Mechanisch/Elektrisch

Aansluittype	1 x M12, 4-pins stekker
Voedingsspanning	11 V DC ... 32 V DC
Opgenomen vermogen	≤ 1,8 W
Materiaal behuizing	Messing (verchroomd)

¹⁾ Continu werking bij omgevingstemperatuur +25 °C, 322 jaar bij +40 °C, 41 jaar bij +80 °C.

	PBTP (blauw)
Isolatieklasse	IP67
Beschermingsklasse	II
Gewicht	87 g, incl. moeren
Diameter	30 mm
Constructie	Cilindrisch (M30)
MTTF	> 756 jaren ¹⁾

¹⁾ Continu werking bij omgevingstemperatuur +25 °C, 322 jaar bij +40 °C, 41 jaar bij +80 °C.

Interfaces

IO-Link	✓ , IO-Link V1.1
Opmerking	Procesdatalengte: IN (input), 32 bytes; OUT (output), 32 bytes
Functie	Procesgegevens, Parametrering, Diagnose
	Data-interface (uitgave leesresultaten)
Datatransmissiesnelheid	COM3 (230,4 kBaud)
Digitale outputs	1 (Q ₂ , schakelend, PNP, in de IO-Link-modus) 2 (Q ₁ , Q ₂ , schakelend, PNP, in de SIO-modus)
Optische indicatoren	4 LED's, meer kleuren (Process Feedback)
Configuratiesoftware	PLC-software SOPAS ET ¹⁾

¹⁾ In combinatie met SiLink2 Master of SIG200.

Omgevingsgegevens

Elektromagnetische compatibiliteit (EMC)	EN 301489-3 V1.6.1 (2013)
Schokbestendigheid	IEC 60068-2-6:2007-12 (10 Hz to 55 Hz / 1 min / 5 min)
Schokbestendigheid	IEC 60068-2-27:2008-02 (30 gn / 11 ms / half-sine)
Bedrijfsomgevingstemperatuur	-25 °C ... +80 °C
Opslagtemperatuur	-25 °C ... +80 °C
Relatieve luchtvochtigheid	0% ... 95%, niet condenserend

Certificaten

EU declaration of conformity	✓
UK declaration of conformity	✓
ACMA declaration of conformity	✓
China RoHS	✓
cULus certificate	✓
FCC certificate	✓
BIS registration	✓
Radio Approval certificate India	✓
Radio Approval certificate Israel	✓
Radio Approval certificate Korea	✓
Radio Approval certificate Mexico	✓
Radio Approval certificate Singapore	✓

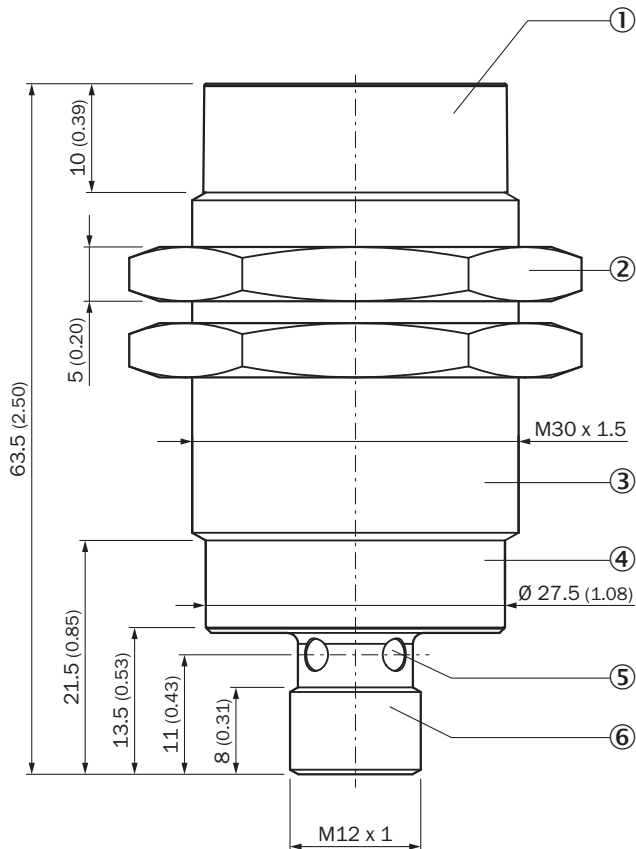
Information according to Art. 3 of Data Act (Regulation EU 2023/2854)

✓

Classificaties

ECLASS 5.0	27280401
ECLASS 5.1.4	27280401
ECLASS 6.0	27280401
ECLASS 6.2	27280401
ECLASS 7.0	27280401
ECLASS 8.0	27280401
ECLASS 8.1	27280401
ECLASS 9.0	27280401
ECLASS 10.0	27280401
ECLASS 11.0	27280401
ECLASS 12.0	27280401
ETIM 6.0	EC002998
ETIM 7.0	EC002998
ETIM 8.0	EC002998
UNSPSC 16.0901	52161523

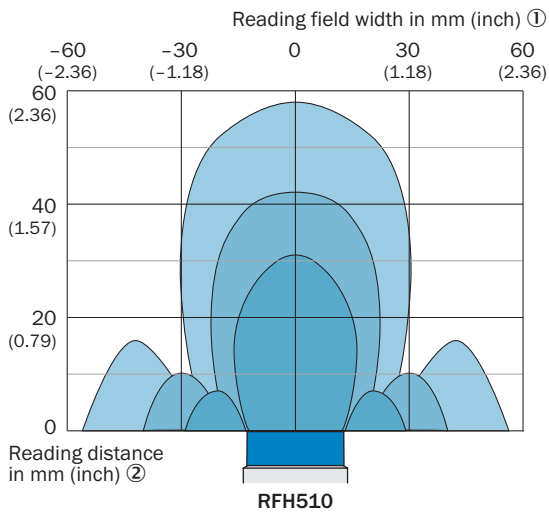
Maattekening



Afmetingen in mm (inch)

- ① Kap met geïntegreerde antenne
- ② 2 x bevestigingsmoer, sleutelwijdte SW 36
- ③ Uitwendige schroefdraad (M30)
- ④ Veld voor productidentificatiegegevens
- ⑤ 4 x led meerkleurig (process feedback)
- ⑥ Aansluiting "IO-Link" (stekker, M12, 4-pins, A-codering)

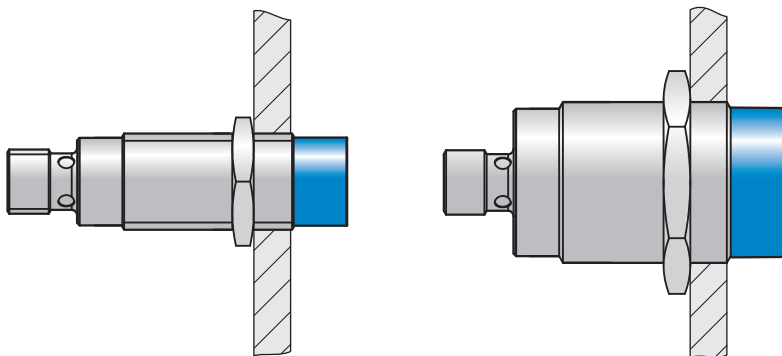
Leesveldgrafiek



- Disc 50 mm
- Disc 30 mm
- Coin 16 mm

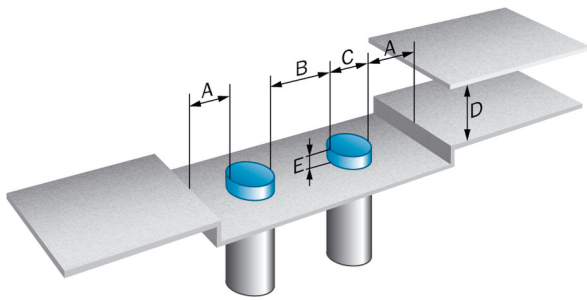
- ① Leesveldbreedte in mm (inch)
- ② Leesafstand in mm (inch)

Montageaanwijzing RFH505/510 (in metaal)



vereiste overstek van de actieve kap (blauw) bij montage van het apparaat in metaal (niet-vlak aansluitende inbouw)

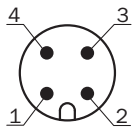
Montageaanwijzing Parallele montage



Vereiste afstanden, om onderlinge beïnvloeding bij parallelle montage van meerdere apparaten en door de omgeving te voorkomen.

Afstand	RFH505-1004301	RFH510-1004301
A	18 mm	30 mm
B	36 mm	60 mm
C	18 mm	30 mm
D	120 mm	180 mm
E	25 mm	10 mm
Aanhaalmoment van de bevestigingsmoeren	25 nm	70 nm

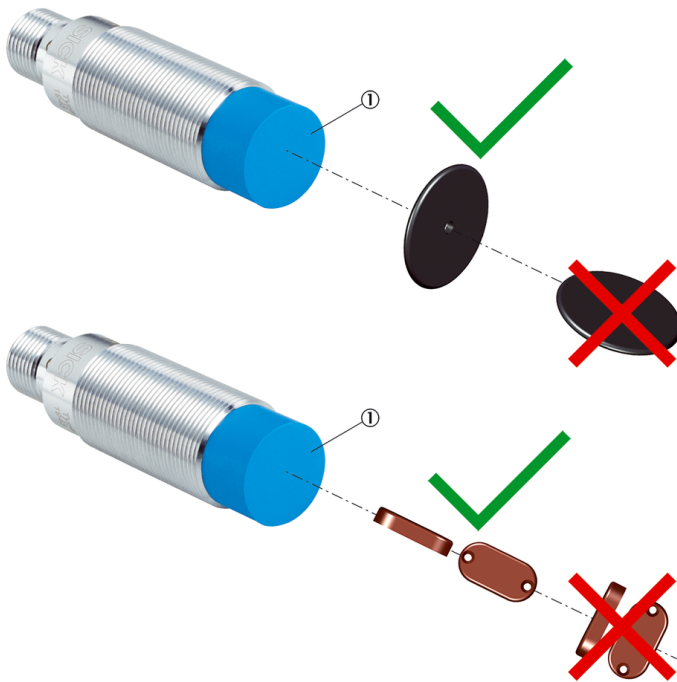
PIN-toewijzing Aansluiting "IO-Link"



Aansluiting "IO-Link" (stekker, M12, 4-pins, A-codering)

- ① L+
- ② Q₂
- ③ L-
- ④ C/Q1

Toepassing RFH505/510






optimale uitlijning van de transponder voor een zeker schrijf- en leesproces

① Kap met geïntegreerde antenne

Aanbevolen accessoires

Meer apparaatuitvoeringen en accessoires → www.sick.com/RFH5xx

	Korte beschrijving	Type	Artikelnr.
RFID-transponders			
	<ul style="list-style-type: none"> • Opslagcapaciteit (EPC / user memory): 896 Bit (28 x 4 Byte) (User Memory) • Afmetingen (L x B x H): 12,5 mm x 25 mm x 5 mm 	HF-transponder, rechthoekig, on-metal	6039051
Bevestigingstechniek			
	<ul style="list-style-type: none"> • Beschrijving: Bevestigingshoek voor M30-sensoren • Materiaal: Staal • Details: Staal, verzinkt • Leveringsomvang: Zonder bevestigingsmateriaal 	BEF-WN-M30	5308445

	Korte beschrijving	Type	Artikelnr.
netwerkkaparamenten			
		SIG200-0A0412200	1089794
		IOLA2US-01101 (SiLink2 Master)	1061790
stekkers en kabels			
	<ul style="list-style-type: none"> • Beschrijving: Sensor-actuatorkabel, Niet geïsoleerd • Aansluittype kop A: Contactdoos, M12, 4-pins, recht, A-gecodeerd • Aansluittype kop B: Stekker, M12, 4-pins, recht, A-gecodeerd • Signaaltype: Sensor-actuatorkabel • Kabel: 0,6 m, 4-draads, PUR, halogeenvrij • Toepassingsbereik: Gebruik met sleepkettingen, Olie-/smeermiddelbereik, Robot, Gebruik met sleepkettingen 	YF2A14- C60UB3M2A14	2095999

SICK IN ÉÉN OOGOPSLAG

SICK is één van de toonaangevende fabrikanten van intelligente sensoren en sensoroplossingen voor industriële toepassingen. Ons unieke aanbod van producten en services is de perfecte basis voor een veilige en efficiënte besturing van processen, voor de bescherming van mensen tegen ongevallen en het voorkomen van milieuverontreiniging.

Wij hebben uitgebreide ervaring in diverse uiteenlopende domeinen en kennen grondig de branchespecifieke processen en eisen. Zo kunnen wij met intelligente sensoren precies de oplossingen leveren die onze klanten nodig hebben. In onze testcentra in Europa, Azië en Noord-Amerika worden systeemoplossingen voor onze klanten getest en geoptimaliseerd. Dat alles maakt van ons een betrouwbare leverancier en R&D-partner.

Onze uitgebreide services vervolledigen ons aanbod. Met onze SICK LifeTime Services ondersteunen we u tijdens de gehele levenscyclus van de machine en zorgen we voor veiligheid en productiviteit.

Dat is voor ons “Sensor Intelligence”.

WERELDWIJD BIJ U IN DE BUURT:

Contactpersonen en andere vestigingen → www.sick.com