



I2D603M-2MCB71

midiCam2

2D MACHINE VISION

SICK
Sensor Intelligence.



Bestelinformatie

Type	Artikelnr.
I2D603M-2MCB71	6071829

Meer apparaatuitvoeringen en accessoires → www.sick.com/midiCam2



Gedetailleerde technische specificaties

Kenmerken

Technologie	2D-snapshot
Streaming	✓
Beeldsensor	CMOS Monochroom
Gebruikte sensor	Sony IMX265
Shutter-technologie	Global-Shutter
Belichting	Apart als accessoire te bestellen
Overige functies	Regelmodus, area of interest, long exposure
Objectief	C-mount
Optisch formaat	1/1,8"
Opmerking	Apart als accessoire te bestellen
Taak	Meten - Afmetingen, contour en volume Bewaken en controleren - Kwaliteit Identificeren - Patroon Identificeren - Classificeren Identificeren - Sorteren

Mechanisch/Elektrisch

Aansluittype	M12, 8-pins stekker, A-codering (2 GPIO's, 1 digitale input, 1 digitale output)
Voedingsspanning	12 V ... 24 V ¹⁾
Opgenomen vermogen	≤ 2,9 W
Isolatieklasse	IP65 IP67
Gewicht	52 g
Afmetingen (L x B x H)	42,7 mm x 53 mm x 41 mm

¹⁾ Of PoE.

Performance

Gegevensdiepte	12 bit
Sensoreigenschappen	
Sensorresolutie	2.048 px x 1.536 px (3,15 MP)

Pixelgrootte	3,45 µm x 3,45 µm
Sensorafmetingen	7,066 mm x 5,3 mm
Scan-/beeldfrequentie	39 fps, In freerun-modus
Geheugen	128 MB
Belichtingstijd	0,032 ms ... 2.000 ms

Interfaces

Ethernet	✓, UDP/IP
Opmerking	GigE Vision-standaard
Datatransmissiesnelheid	1.000 Mbit/s
Configuratiesoftware	SICK Vision Suite

Omgevingsgegevens

Schokbelasting	80 g, EN 60068-2-27 (1995-03), EN 60068-2-29 (1995-03)
Trillingsbelasting	10 g, 30 Hz ... 500 Hz, EN 60068-2-6 (1996-05)
Bedrijfsomgevingstemperatuur	0 °C ... +55 °C ¹⁾
Opslagtemperatuur	-20 °C ... +60 °C ¹⁾

¹⁾ Relatieve vochtigheid: 0% ... 100%.

Algemene aanwijzingen

Opmerking	Bevat substanties die het lakresultaat beïnvloeden.
------------------	---

Certificaten

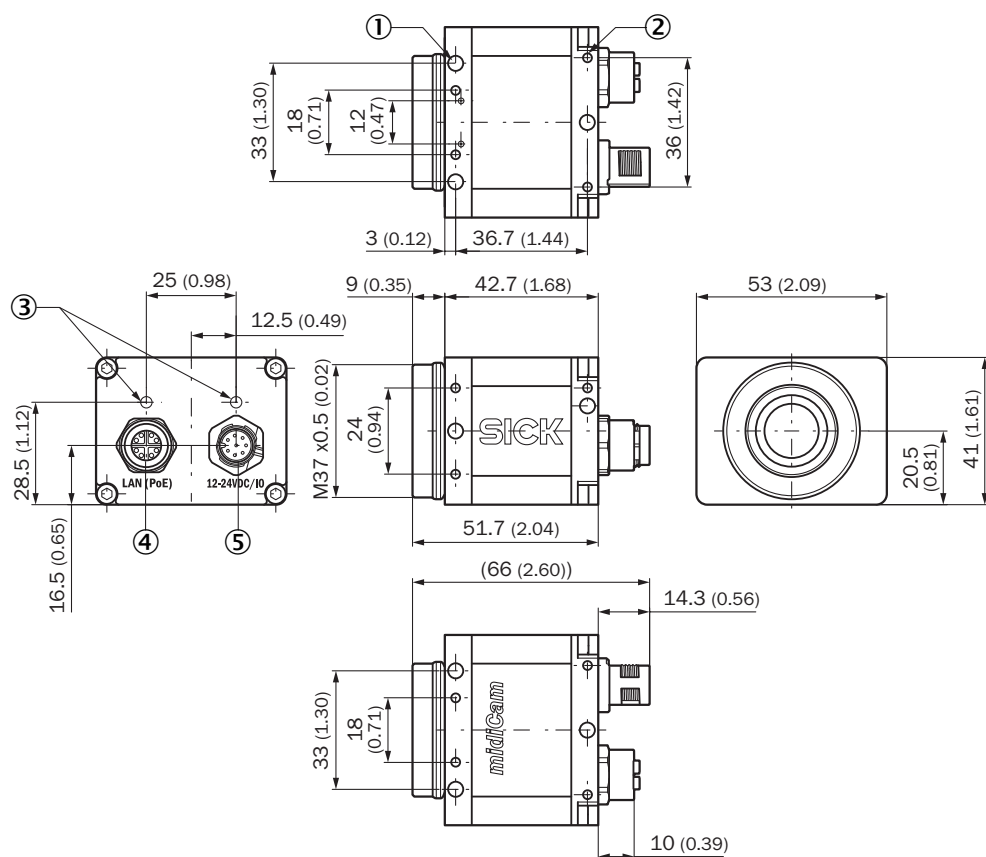
EU declaration of conformity	✓
UK declaration of conformity	✓
ACMA declaration of conformity	✓
China RoHS	✓
Information according to Art. 3 of Data Act (Regulation EU 2023/2854)	✓
GigE Vision	✓

Classificaties

ECLASS 5.0	27310205
ECLASS 5.1.4	27310205
ECLASS 6.0	27310205
ECLASS 6.2	27310205
ECLASS 7.0	27310205
ECLASS 8.0	27310205
ECLASS 8.1	27310205
ECLASS 9.0	27310205
ECLASS 10.0	27310205
ECLASS 11.0	27310205
ECLASS 12.0	27310205
ETIM 5.0	EC001820

ETIM 6.0	EC001820
ETIM 7.0	EC001820
ETIM 8.0	EC001820
UNSPSC 16.0901	43211731

Maattekening

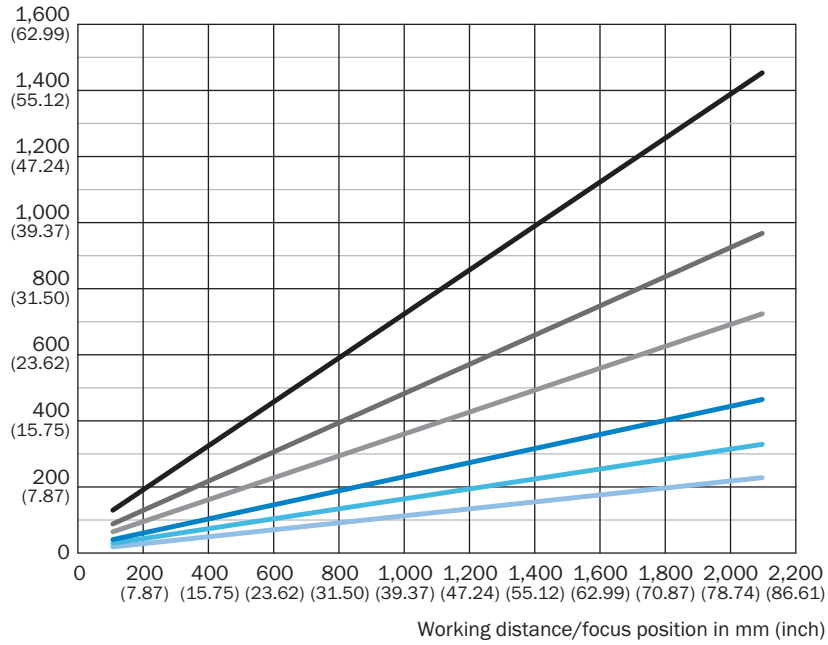


Afmetingen in mm (inch)

- ① Blind schroefgat M5 ,6 mm diep (10 x), voor bevestiging
- ② Blind schroefgat M3, 5 mm diept (14 x), voor bevestiging
- ③ LED voor statusindicatie (2 x)
- ④ M12, 8-pins contactdoos, X-gecodeerd (gigabit-ethernet)
- ⑤ Power-I/O-aansluiting, stekker, M12, 8-pins, A-gecodeerd, binder

Zichtveld

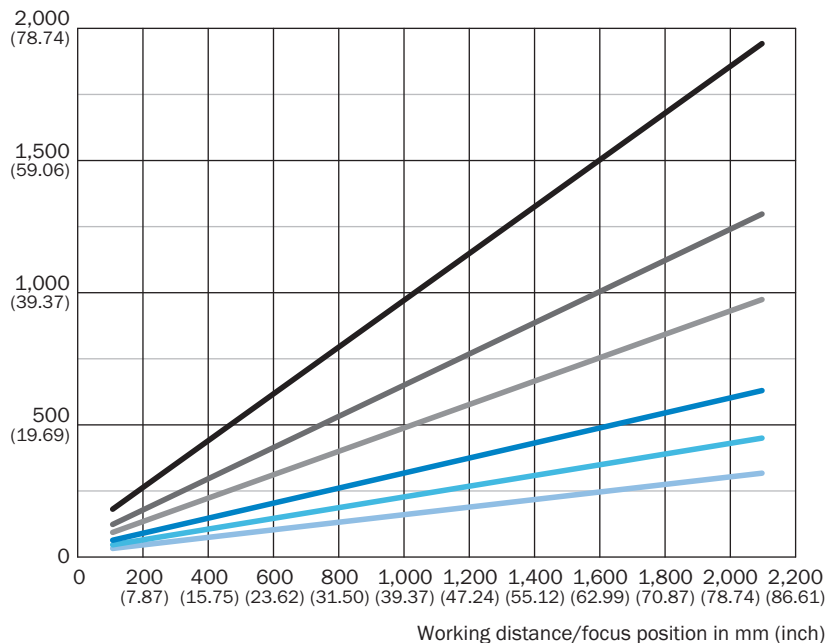
Field of view y in mm (inch)



- f = 8 mm
- f = 12 mm
- f = 16 mm
- f = 25 mm
- f = 35 mm
- f = 50 mm

Zichtveld

Field of view x in mm (inch)



- f = 8 mm
- f = 12 mm
- f = 16 mm
- f = 25 mm
- f = 35 mm
- f = 50 mm

Aanbevolen accessoires

Meer apparaatuitvoeringen en accessoires → www.sick.com/midiCam2

	Korte beschrijving	Type	Artikelnr.
stekkers en kabels			
	<ul style="list-style-type: none"> Aansluittype kop A: Stekker, M12, 5-pins, A-gecodeerd Aansluittype kop B: Contactdoos, M12, 8-pins, A-gecodeerd Kabel: 1 m Beschrijving: Geïsoleerd Toepassingsbereik: Onbelaste zones, Olie-/smeermiddelbereik, Robot, Gebruik met sleepkettingen 	YM2AA5-010UB6F2A28	2087091
	<ul style="list-style-type: none"> Aansluittype kop A: Stekker, M12, 5-pins, A-gecodeerd Aansluittype kop B: Contactdoos, M12, 8-pins, A-gecodeerd Kabel: 3 m Beschrijving: Geïsoleerd Toepassingsbereik: Onbelaste zones, Olie-/smeermiddelbereik, Robot, Gebruik met sleepkettingen 	YM2AA5-030UB6F2A28	2087092
	<ul style="list-style-type: none"> Aansluittype kop A: Stekker, M12, 5-pins, A-gecodeerd Aansluittype kop B: Contactdoos, M12, 8-pins, A-gecodeerd Kabel: 5 m Beschrijving: Geïsoleerd Toepassingsbereik: Onbelaste zones, Olie-/smeermiddelbereik, Robot, Gebruik met sleepkettingen 	YM2AA5-050UB6F2A28	2087093

SICK IN ÉÉN OOGOPSLAG

SICK is één van de toonaangevende fabrikanten van intelligente sensoren en sensoroplossingen voor industriële toepassingen. Ons unieke aanbod van producten en services is de perfecte basis voor een veilige en efficiënte besturing van processen, voor de bescherming van mensen tegen ongevallen en het voorkomen van milieuverontreiniging.

Wij hebben uitgebreide ervaring in diverse uiteenlopende domeinen en kennen grondig de branchespecifieke processen en eisen. Zo kunnen wij met intelligente sensoren precies de oplossingen leveren die onze klanten nodig hebben. In onze testcentra in Europa, Azië en Noord-Amerika worden systeemoplossingen voor onze klanten getest en geoptimaliseerd. Dat alles maakt van ons een betrouwbare leverancier en R&D-partner.

Onze uitgebreide services vervolledigen ons aanbod. Met onze SICK LifeTime Services ondersteunen we u tijdens de gehele levenscyclus van de machine en zorgen we voor veiligheid en productiviteit.

Dat is voor ons “Sensor Intelligence”.

WERELDWIJD BIJ U IN DE BUURT:

Contactpersonen en andere vestigingen → www.sick.com