

SICK.COM



DATASHEET

I2D301C-2RCA11

picoCam2
2D machine Vision

SICK Sensor Intelligence

2D MACHINE VISION

I2D301C-2RCA11

BESTELINFORMATIE

Type	Artikelnr.
I2D301C-2RCA11	6071822

Verdere apparaatvarianten en accessoires op www.sick.com/picoCam2



GEDETAILEERDE TECHNISCHE SPECIFICATIES

KENMERKEN

Technologie	2D-snapshot
Streaming	✓
Beeldsensor	CMOS Color
Gebruikte sensor	Sony IMX273
Shutter-technologie	Global-Shutter
Belichting	Apart als accessoire te bestellen
Overige functies	Regelmodus, region of interest, long exposure
Objectief	C-mount
	Optisch formaat 1/3"
	Opmerking Apart als accessoire te bestellen
Taak	Meten - Afmetingen, contour en volume Bewaken en controleren - Kwaliteit Identificeren - Patroon Identificeren - Classificeren Identificeren - Sorteren

MECHANISCH/ELEKTRISCH

Aansluittype	8-pins Hirose-stekker
Voedingsspanning	12 V ... 24 V ¹⁾
Opgenomen vermogen	≤ 3,1 W
Isolatieklasse	IP30
Gewicht	51 g

¹⁾ Of PoE.

Afmetingen (L x B x H)	29 mm x 29 mm x 29 mm
------------------------	-----------------------

¹⁾ Of PoE.

PERFORMANCE

Gegevensdiepte	12 bit	
Sensoreigenschappen	Sensorresolutie	1.456 px x 1.088 px (1,58 MP)
	Pixelgrootte	3,45 µm x 3,45 µm
	Sensorafmetingen	5,023 mm x 3,754 mm
Scan-/beeldfrequentie	79 fps, In freerun-modus	
Geheugen	128 MB	
Belichtingstijd	0,025 ms ... 2.000 ms	

INTERFACES

Ethernet		✓, UDP/IP
	Opmerking	GigE Vision-standaard
	Datatransmissiesnelheid	1.000 Mbit/s
Configuratiesoftware		SICK Vision Suite

OMGEVINGSGEGEVENS

Schokbelasting	80 g, EN 60068-2-27 (1995-03), EN 60068-2-29 (1995-03)
Trillingsbelasting	10 g, 30 Hz ... 500 Hz, EN 60068-2-6 (1996-05)
Bedrijfsomgevingstemperatuur	0 °C ... +55 °C ¹⁾
Opslagtemperatuur	-20 °C ... +60 °C ¹⁾

¹⁾ Relatieve vochtigheid: 0% ... 100%.

ALGEMENE AANWIJZINGEN

Opmerking	Bevat substanties die het lakresultaat beïnvloeden.
-----------	---

CERTIFICATEN

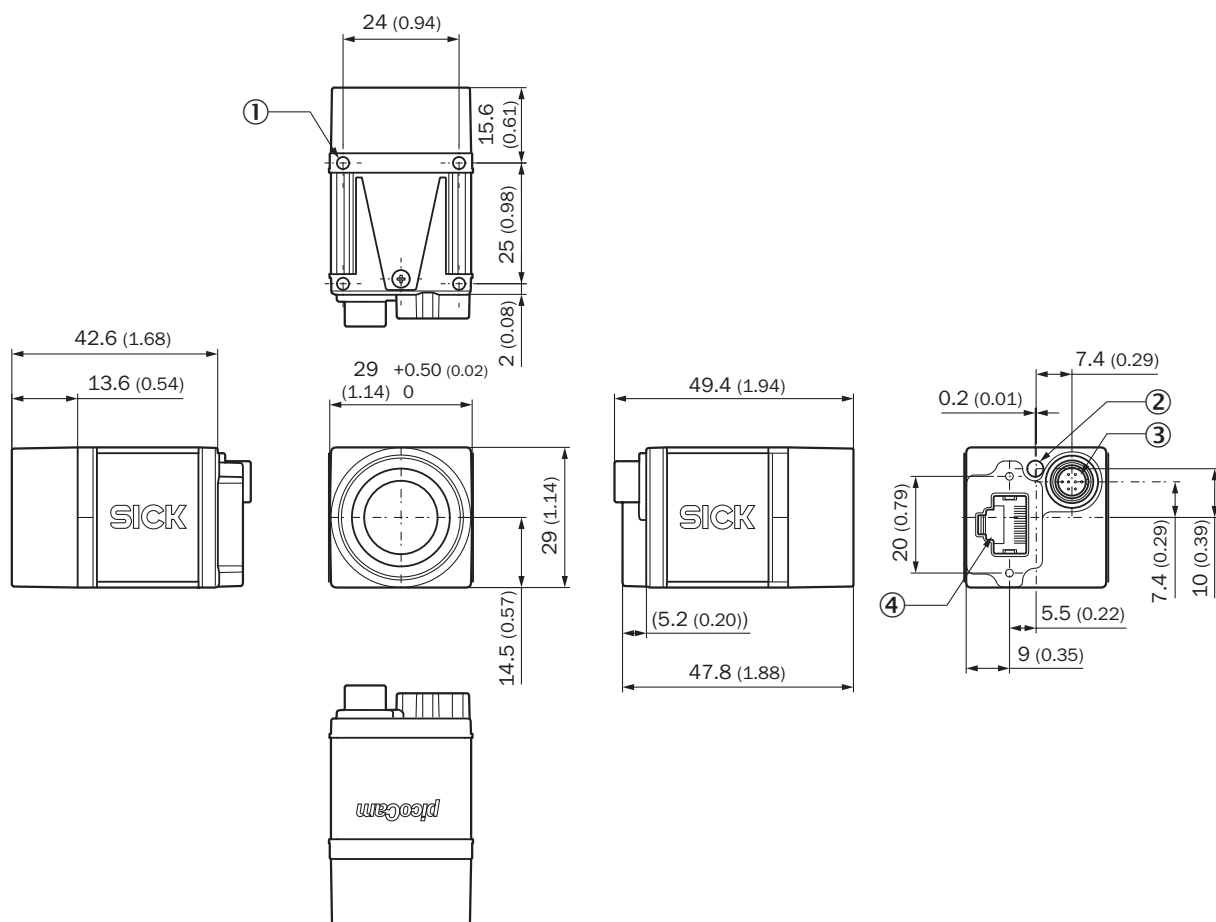
EU declaration of conformity	✓
UK declaration of conformity	✓
ACMA declaration of conformity	✓
China RoHS	✓
Information according to Art. 3 of Data Act (Regulation EU 2023/2854)	✓
GigE Vision	✓

CLASSIFICATIES

ECLASS 5.0	27310205
ECLASS 5.1.4	27310205
ECLASS 6.0	27310205
ECLASS 6.2	27310205
ECLASS 7.0	27310205
ECLASS 8.0	27310205

ECLASS 8.1	27310205
ECLASS 9.0	27310205
ECLASS 10.0	27310205
ECLASS 11.0	27310205
ECLASS 12.0	27310205
ETIM 5.0	EC001820
ETIM 6.0	EC001820
ETIM 7.0	EC001820
ETIM 8.0	EC001820
UNSPSC 16.0901	43211731

MAATTEKENING

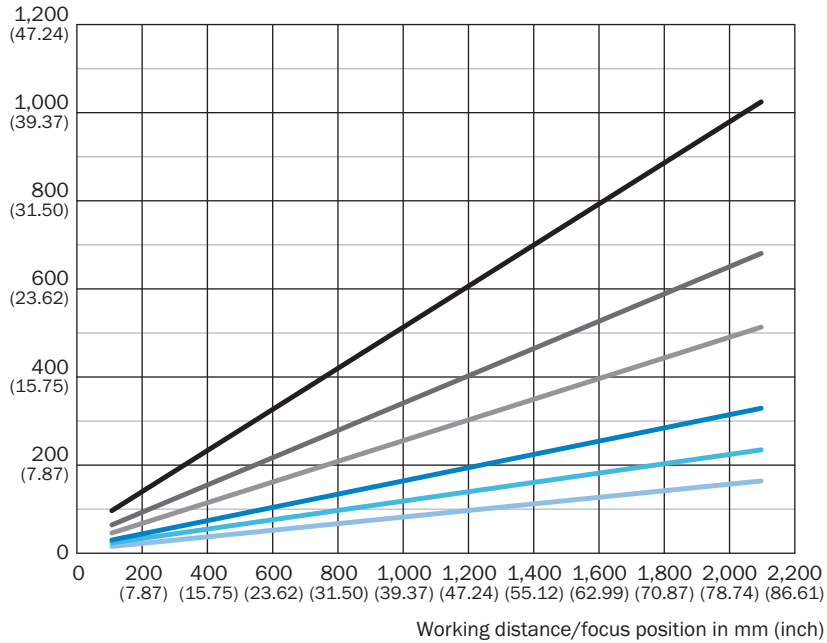


Afmetingen in mm (inch)

- ① Blind schroefgat M3, 3 mm diept (4 x), voor bevestiging
- ② LED voor statusindicatie
- ③ Power-I/O-aansluiting, stekker, 8-pins, Hirose HR25
- ④ Gigabit-ethernet aansluiting, RJ45, 8-pins

ZICHTVELD

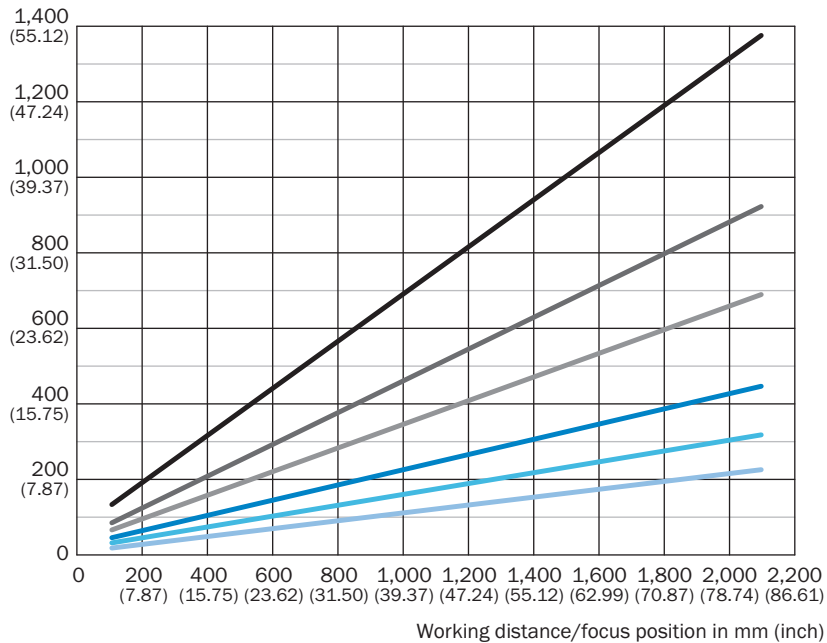
Field of view y in mm (inch)



- f = 8 mm
- f = 12 mm
- f = 16 mm
- f = 25 mm
- f = 35 mm
- f = 50 mm

ZICHTVELD

Field of view x in mm (inch)



- f = 8 mm
- f = 12 mm
- f = 16 mm
- f = 25 mm
- f = 35 mm
- f = 50 mm

Meer informatie en geschikte accessoires, toepassingsvoorbeelden en downloads zoals CAD-maatmodellen, gebruiksaanwijzingen en software vindt u onder www.sick.com/6071822



SICK IN ÉÉN OOGOPSLAG

SICK is een wereldwijd toonaangevende technologieonderneming voor intelligente sensoroplossingen en geïntegreerde oplossingen in de industriële automatisering. Onze technologieën stellen wereldwijd nieuwe normen en maken uw industriële processen efficiënter, veiliger en duurzamer – zowel in de logistiek als in de productie.

SICK combineert sensorintelligentie met branche-inzicht en gecertificeerde adviesdiensten. Wij bieden u de ideale basis voor schaalbare en op maat gesneden automatiseringsoplossingen en bieden u een toegevoegde waarde over de hele waardescheppingsketen. Onze nauwe samenwerking met onze klanten is meer dan alleen een belofte: samen verbeteren we de productiviteit, verhogen we de kwaliteit, beschermen we de gezondheid en veiligheid en zorgen we voor een duurzame toekomst. Met empathie en vertrouwen.

Met passie en een pioniersgeest ontwikkelt SICK al sinds 1946 innovatieve technologieën. Dankzij een wereldwijd netwerk in ca. 40 landen biedt SICK wereldwijde dekking en is ook altijd aanwezig bij u in de buurt. Het hoofdkantoor van het bedrijf is gevestigd in Waldkirch in de buurt van Freiburg in Duitsland. Onze klanten doen hun voordeel met ons inzicht in lokale en wereldwijde eisen en behoeften, die wij vertalen naar oplossingen op maat.