



WI180C-IOA00

Interfacemodules

INTEGRATIEMODULE EN ADAPTER

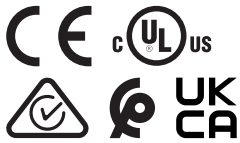
SICK
Sensor Intelligence.



Bestelinformatie

Type	Artikelnr.
WI180C-IOA00	6071650

Meer apparaatuitvoeringen en accessoires → www.sick.com/Interfacemodules



Gedetailleerde technische specificaties

Kenmerken

Productsegment	Integratiemodule en adapter
Product	Interfacemodules
Beschrijving	IO-link smart sensor gateway voor WLL180T, KTL180 en AOD1; eigenschappen: IO-link; COM3; aansluiting M8, 4-pins; volledige lees-/schrijffunctionaliteit van proces- en servicegegevens van de aangesloten sensoren. Zie voor aanvullende informatie en technische gegevens de gebruiksaanwijzing
Isolatieklasse	IP50
Afmetingen (b x h x l)	39 mm x 36,3 mm x 102,35 mm

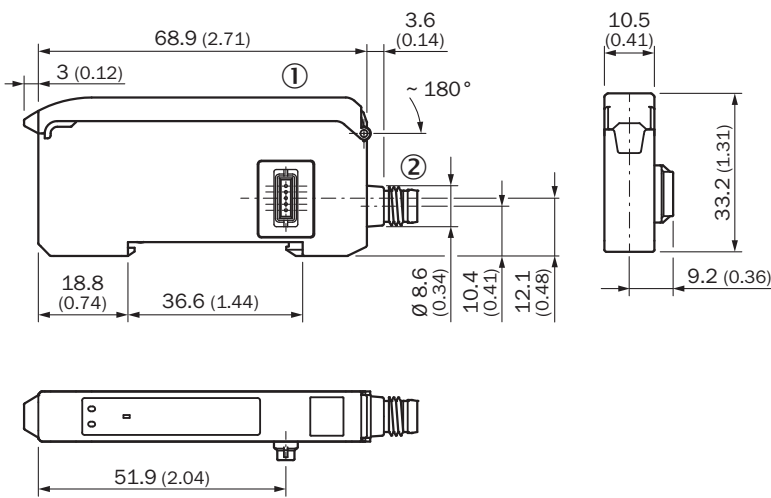
Classificaties

ECLASS 5.0	27242202
ECLASS 5.1.4	27242602
ECLASS 6.0	27242602
ECLASS 6.2	27242602
ECLASS 7.0	27242602
ECLASS 8.0	27242602
ECLASS 8.1	27242602
ECLASS 9.0	27242602
ECLASS 10.0	27242602
ECLASS 11.0	27242602
ECLASS 12.0	27242602
ETIM 5.0	EC001597
ETIM 6.0	EC001597
ETIM 7.0	EC001597
ETIM 8.0	EC001597
UNSPSC 16.0901	32151705

Certificaten

EU declaration of conformity	✓
UK declaration of conformity	✓
ACMA declaration of conformity	✓
Moroccan declaration of conformity	✓
China RoHS	✓
cULus certificate	✓
Information according to Art. 3 of Data Act (Regulation EU 2023/2854)	✓

Maattekening



Afmetingen in mm (inch)

technische gegevens

Features	Supported products	WLL180T fiber amplifiers KTL180 fiber contrast sensors OD1 displacement sensors (via AOD1 amplifier) QL1 displacement sensors (via AOD1 amplifier)	
	Further functions	IO-Link connection for easy configuration of the WI180C-IO Sensor Integration Gateway with SOPAS ET, the engineering tool from SICK	
Mechanics/ Electronics	Supply voltage	10.8 - 26.4 V (SIO), 18 - 26.4 V (IO-Link)	
	Power consumption (without connected devices)	40 mA	
	Switch-on delay	300 ms (connected to one WLL180T/KTL180)	
	Switch-on delay (overall system)	350 ms (connected to 16 WLL180T/KTL180) 2.5 s (connected to one AOD1 with OD1)	
	Optical indicators	1 Green (Power/C) 2 Orange (Q1, Q2)	
	Switching output	Push/Pull	
	Output: QL1 / C	Switching output or IO-Link mode	
	Output current I _{max}	≤ 100 mA ⁶	
	Pin 2 configuration	External input, Teach-in, switching signal	
	Connection type	Male connector M8, 4-pin	
Safety-related parameters	Circuit protection	A ² B ³ C ⁴	
	Protection class	III	
	Weight	20 g	
	Dimensions (W x H x D)	10.5 mm x 34.6 mm x 71.9 mm	
	Housing material	Plastic, ABS/PC	
	Enclosure rating	IP50 ⁵	
	MTTFd	520.7 years	
	DCavg	0%	
	Smart Task	Smart Task name	Base logics (SLTI)
		Logic function	Direct AND OR Window Hysteresis
IO-Link interface	Timer function	Deactivated On delay Off delay ON and OFF delay Impulse (one shot)	
	Inverter	Yes	
	Protocol version	IO-Link V1.1	
	Communication interface detail	COM3 (230.4 kBaud)	
	Cycle time	2.0 ms	
	Process data length	16 bytes	
	Process data structure (5 analog outputs out of 16 modules)	Bit 0 - Bit 1 = QL1 - QL2 Bit 2 - Bit 33 = Module 1 Quint.1 - Module 16 Quint.2 Bit 34 - Bit 47 = Reserved Bit 48 - Bit 63 = Analog output 5 Bit 64 - Bit 79 = Analog output 4 Bit 80 - Bit 95 = Analog output 3 Bit 96 - Bit 111 = Analog output 2 Bit 112 - Bit 127 = Analog output 1	
	Process data structure (7 analog outputs out of 7 modules)	Bit 0 - Bit 1 = QL1 - QL2 Bit 2 - Bit 15 = Module 1 Quint.1 - Module 7 Quint.2 Bit 16 - Bit 31 = Analog output 7 Bit 32 - Bit 47 = Analog output 6 Bit 48 - Bit 63 = Analog output 5 Bit 64 - Bit 79 = Analog output 4 Bit 80 - Bit 95 = Analog output 3 Bit 96 - Bit 111 = Analog output 2 Bit 112 - Bit 127 = Analog output 1	
	Vendor ID	26	
	Device ID HEX	0x80022E	
Device ID DEC	8389166		
Internal system bus	Protocol version	V1	
	Maximum number of connected modules	16	
Ambient data	Electromagnetic compatibility (EMC)	EN 60947-5-2	
	Shock load	500m/s ² (50G)	
	Ambient operating temperature	-25... +55°C ⁶	
	Ambient storage temperature	-40... +70°C	

² A = VS connections reverse-polarity protected.

³ B = inputs and output reverse-polarity protected.

⁴ C = interference suppression.

⁵ With correctly attached system bus module.

⁶ Depending on number of connected sensor devices.

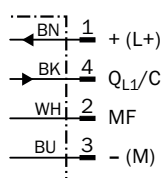
1-3 units: Ambient temperature -25...55°C; max. output current 100mA

4-8 units: Ambient temperature -25...50°C; max. output current 50mA

9-16 units: Ambient temperature -25...45°C; max. output current 20mA

Afmetingen in mm (inch)

Anschlussschema Cd-447



SICK IN ÉÉN OOGOPSLAG

SICK is één van de toonaangevende fabrikanten van intelligente sensoren en sensoroplossingen voor industriële toepassingen. Ons unieke aanbod van producten en services is de perfecte basis voor een veilige en efficiënte besturing van processen, voor de bescherming van mensen tegen ongevallen en het voorkomen van milieuverontreiniging.

Wij hebben uitgebreide ervaring in diverse uiteenlopende domeinen en kennen grondig de branchespecifieke processen en eisen. Zo kunnen wij met intelligente sensoren precies de oplossingen leveren die onze klanten nodig hebben. In onze testcentra in Europa, Azië en Noord-Amerika worden systeemoplossingen voor onze klanten getest en geoptimaliseerd. Dat alles maakt van ons een betrouwbare leverancier en R&D-partner.

Onze uitgebreide services vervolledigen ons aanbod. Met onze SICK LifeTime Services ondersteunen we u tijdens de gehele levenscyclus van de machine en zorgen we voor veiligheid en productiviteit.

Dat is voor ons “Sensor Intelligence”.

WERELDWIJD BIJ U IN DE BUURT:

Contactpersonen en andere vestigingen → www.sick.com