



# PBS-RB025SF2FSFAMA0Z

PBS

DRUKSENSOREN

**SICK**  
Sensor Intelligence.



Afbeelding kan afwijken



### Bestelinformatie

Type	Artikelnr.
PBS-RB025SF2FSFAMA0Z	6071575

Meer apparaatuitvoeringen en accessoires → [www.sick.com/PBS](http://www.sick.com/PBS)

### Gedetailleerde technische specificaties

#### Kenmerken

<b>Medium</b>	Vloeibaar, gasvormig
<b>Druktype</b>	Relatieve druk
<b>Drukeenheid</b>	bar
<b>Meetbereik</b>	0 bar ... 25 bar
<b>Procestemperatuur</b>	-20 °C ... +85 °C
<b>Maximale last R<sub>A</sub></b>	4 mA ... 20 mA (R <sub>A</sub> ≤ 0,5 kOhm), 0 V ... 10 V, 3-draads (R <sub>A</sub> > 10 kOhm)
<b>Nulpunafstelling</b>	Max. + 3% van spanne
<b>Outputsignaal</b>	2 x PNP
<b>Draaibare behuizing</b>	Display tegen behuizing met elektrische aansluiting: 330 ° Behuizing tegen procesaansluiting: 320 °
<b>Indicator (Display)</b>	14-segmenten-led, blauw, met 4 cijfers, cijferhoogte 9 mm, elektronisch 180° draaibaar Meetnauwkeurigheid: ≤ 1 % van spanne ± 1 digit Actualisering: 1.000, 500, 200, 100 ms (programmeerbaar)

#### Mechanisch/Elektrisch

<b>Communicatie-interface</b>	-
<b>Procesaansluiting</b>	G ½ B aan vlak
<b>In aanraking komend met materialen</b>	Procesaansluiting: roestvrij staal 316L Meetkamer: Roestvast staal 316L
<b>Interne overdrachtvloeibaarheid</b>	Synthetische olie (alleen voor meetbereiken < 0 bar ... 10 bar en ≤ 0 bar abs ... 25 bar abs)
<b>Kanaalboring</b>	Vak membraan
<b>Materiaal behuizing</b>	Onderste deel: roestvast staal 304, Kunststofkop: PC + ABS, Toetsen: TPE-E, Displayruit: PC
<b>Aansluittype</b>	Ronde connector M12 x 1, 4-pins
<b>Voedingsspanning</b>	15 V DC ... 35 V DC
<b>Stroomopname</b>	45 mA (voor configuraties zonder analoge output) 70 mA (voor configuraties met analoge output)
<b>Totale stroomopname</b>	Max. 350 mA / 570 mA (incl. schakelstroom)

<sup>1)</sup> Op aanvraag verkrijgbaar voor procesaansluitingen G ¼ A volgens DIN 3852-E, ¼" NPT, R ¼ volgens ISO 7 en 7/16"-20 UNF.

<b>Elektrische veiligheid</b>	Isolatieklasse: III Overspanningsbeveiliging: 40 V DC Kortsluitvastheid: Q <sub>A</sub> , Q <sub>1</sub> , Q <sub>2</sub> met M Ompoolbeveiliging: L <sup>+</sup> met M
<b>Isolatiespanning</b>	500 V DC
<b>CE-conformiteit</b>	EMC-richtlijn: 2004/108/EC EN 61326-2-3
<b>Gewicht sensor</b>	Ca. 200 g
<b>Afdichting</b>	FKM/FPM
<b>Isolatieklasse</b>	IP67
<b>Beschermingsklasse III</b>	✓
<b>MTTF</b>	349 jaren
<b>Drukpiekdemping</b>	Met geïntegreerde drukkanaalboring 0,6 mm of 0,3 mm voor procesaansluiting G ¼ volgens DIN 3852-E (0,3 mm vanaf 10 bar) <sup>1)</sup>

<sup>1)</sup> Op aanvraag verkrijgbaar voor procesaansluitingen G ¼ A volgens DIN 3852-E, ¼" NPT, R ¼ volgens ISO 7 en 7/16"-20 UNF.

## Performance

<b>Niet-lineariteit</b>	≤ ± 0,5 %, van spanne (Best Fit Straight Line, BFSL) volgens IEC 61298-2
<b>Meetnauwkeurigheid</b>	≤ ± 1 %, van spanne (Inclusief niet-lineariteit, hysteresis, nulpunt- en eindwaardeafwijking (komt overeen met meetafwijking volgens IEC 61298-2))
<b>Instelnauwkeurigheid schakeluitgangen</b>	≤ ± 0,5% van spanne
<b>Insteltijd</b>	3 ms
<b>Langetermijndrift / stabiliteit per jaar</b>	≤ 0,2 % van spanne volgens IEC 61298-2
<b>Temperatuurcoëfficiënt in bereik meettemperatuur</b>	Gemiddeld TC van nulpunt: ≤ 0,2% van spanne / 10 K Gemiddeld TC van spanne: ≤ 0,2% van spanne / 10 K
<b>Bereik meettemperatuur</b>	0 °C ... +80 °C
<b>Levensduur</b>	Minimaal 100 mln. lastwissels
<b>Temperatuurfout</b>	≤ ± 1,0% van het bereik type., ≤ ± 2,5% van het bereik max.

## Omgevingsgegevens

<b>Omgevingstemperatuur in bedrijf</b>	-20 °C ... +80 °C
<b>Opslagtemperatuur</b>	-20 °C ... +80 °C
<b>Relatieve luchtvochtigheid</b>	≤ 90 %
<b>Schokbelasting</b>	50 g volgens IEC 60068-2-27 (schok mechanisch)
<b>Trillingsbelasting</b>	10 g volgens IEC 60068-2-6 (trilling bij resonantie)

## Certificaten

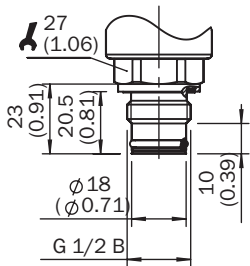
<b>EU declaration of conformity</b>	✓
<b>China RoHS</b>	✓
<b>cULus certificate</b>	✓

## Classificaties

<b>ECLASS 5.0</b>	27200620
<b>ECLASS 5.1.4</b>	27200620
<b>ECLASS 6.0</b>	27200620
<b>ECLASS 6.2</b>	27200620
<b>ECLASS 7.0</b>	27200620

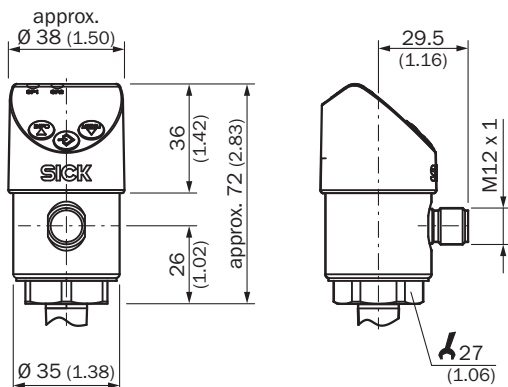
<b>ECLASS 8.0</b>	27200620
<b>ECLASS 8.1</b>	27200620
<b>ECLASS 9.0</b>	27200620
<b>ECLASS 10.0</b>	27200620
<b>ECLASS 11.0</b>	27200620
<b>ECLASS 12.0</b>	27200620
<b>ETIM 5.0</b>	EC000243
<b>ETIM 6.0</b>	EC000243
<b>ETIM 7.0</b>	EC000243
<b>ETIM 8.0</b>	EC000243
<b>UNSPSC 16.0901</b>	41112409

Maattekening G 1/2 B aan vlak



Afmetingen in mm (inch)

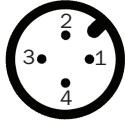
Maattekening



Afmetingen in mm (inch)

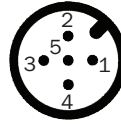
## Aansluittype

M12 x 1, 4-pin 2 switching outputs/  
1 switching output + 1 analog output



$L^* = 1, M = 3, Q_1 = 4, Q_2 = 2$   
 $C/Q_1 = 4, Q_A = 2$


M12 x 1, 5-pin 2 switching outputs + 1 analog output



$L^* = 1, M = 3, Q_1 = 4, Q_2 = 2, Q_A = 5$   
 $C/Q_1 = 4$

## Aanbevolen accessoires

Meer apparaatuitvoeringen en accessoires → [www.sick.com/PBS](http://www.sick.com/PBS)

	Korte beschrijving	Type	Artikelnr.
Bevestigingstechniek			
	<ul style="list-style-type: none"> <li><b>Beschrijving:</b> Bevestigingshoek voor de eenvoudige en stabiele wandmontage voor druksensoren met zeskant 27 mm</li> <li><b>Materiaal:</b> Aluminium</li> <li><b>Details:</b> Aluminium</li> </ul>	BEF-FL-ALUPBS-HLDR	5322501

## SICK IN ÉÉN OOGOPSLAG

SICK is één van de toonaangevende fabrikanten van intelligente sensoren en sensoroplossingen voor industriële toepassingen. Ons unieke aanbod van producten en services is de perfecte basis voor een veilige en efficiënte besturing van processen, voor de bescherming van mensen tegen ongevallen en het voorkomen van milieuverontreiniging.

Wij hebben uitgebreide ervaring in diverse uiteenlopende domeinen en kennen grondig de branchespecifieke processen en eisen. Zo kunnen wij met intelligente sensoren precies de oplossingen leveren die onze klanten nodig hebben. In onze testcentra in Europa, Azië en Noord-Amerika worden systeemoplossingen voor onze klanten getest en geoptimaliseerd. Dat alles maakt van ons een betrouwbare leverancier en R&D-partner.

Onze uitgebreide services vervolledigen ons aanbod. Met onze SICK LifeTime Services ondersteunen we u tijdens de gehele levenscyclus van de machine en zorgen we voor veiligheid en productiviteit.

**Dat is voor ons “Sensor Intelligence”.**

## WERELDWIJD BIJ U IN DE BUURT:

Contactpersonen en andere vestigingen → [www.sick.com](http://www.sick.com)