



TR4-SBU02CB

TR4 Direct

CONTACTLOZE VEILIGHEIDSSCHAKELAARS

SICK
Sensor Intelligence.



Bestelinformatie

Type	Artikelnr.
TR4-SBU02CB	6070802

Meer apparaatuitvoeringen en accessoires → www.sick.com/TR4_Direct



Gedetailleerde technische specificaties

Kenmerken

Systeemonderdeel	Sensor met actuator
Sensorprincipe	RFID
Aantal veilige outputs	2
Beveiligde inschakelafstand S_{ao}	25 mm
Beveiligde uitschakelafstand S_{ar}	35 mm
Actieve sensorvlakken	2
Activeringsrichtingen	5
Codering	Uniek gecodeerd

Veiligheidstechnische karakteristieken

Safety Integrity Level	SIL 3 (IEC 61508)
Categorie	Categorie 4 (EN ISO 13849)
Performance level	PL e (EN ISO 13849)
PFH_p (gemiddelde waarschijnlijkheid van gevaarlijk falen en/of defect per uur)	$6,03 * 10^{-10}$
T_M (gebruiksduur)	20 jaren (EN ISO 13849)
Model	Model 4 (EN ISO 14119)
Coderingsniveau actuator	Hoog coderingsniveau (EN ISO 14119)
Classificatie volgens IEC/EN 60947-5-3	PDF-M
Veilige toestand bij storing	Minimaal één veiligheidsgerichte halfgeleideroutputs (OSSD) bevindt zich in de UIT-toestand.

Functies

Veilige serieschakeling	Met Flexi Loop (met diagnose)
--------------------------------	-------------------------------

Interfaces

Aansluittype	Kabel met stekker M12, 5-pins
Kabellengte	0,2 m
Lengte aansluitkabel	≤ 200 m
Kabeldiameter	6,5 mm
Kabeldoorsnede	0,25 mm ²

Buigradius (bij vaste plaatsing)	> 7 x kabeldiameter
Buigradius (bij beweeglijke kabel)	> 14 x kabeldiameter
Draadsectie	PVC
Geleidermateriaal	Koper
Materiaal van de wartelmoer	Messing vernikkeld
Displayelementen	LEDs
Indicatie Status	✓

Elektrisch

Beschermingsklasse	III (EN 50178)
Classificatie conform cULus	Class 2
Voedingsspanning U_V	24 V DC (20,4 V DC ... 26,4 V DC)
Stroomopname	≤ 50 mA
Type output	Zelfbewakende halfgeleideruitgangen (schakeloutput)
Uitgangsstroom	≤ 200 mA
Responstijd	45 ms ¹⁾
Vrijgavetijd	360 ms ²⁾
Risicotijd	≤ 100 ms ³⁾
Inschakeltijd	2 s ⁴⁾
Elektrische levensduur	10 x 10 ⁶ schakelcycli

¹⁾ Bij een veilige sensorcascade verlengt iedere nageschakelde veiligheidsschakelaar de reactietijd van het systeem. Meer reactietijden vindt u in de gebruiksaanwijzing.

²⁾ Reactietijd bij benadering van de vrijgavezone.

³⁾ Storingsherkenningstijd bij externe storingen (bijvoorbeeld kortsluiting of dwarsluiting van OSSD's). Gedetailleerde informatie in de gebruiksaanwijzing in acht nemen!

⁴⁾ Na het inschakelen van de voedingsspanning op de veiligheidsschakelaar.

Mechanica

Constructie	Cilindervormig
Behuizingsdiameter (sensor/actuator)	M18 / M30
Gewicht	79 g
Materiaal behuizing	Valox® DR48

Omgevingsgegevens

Isolatieklasse	IP67 (IEC 60529) IP69K (ISO 20653)
Bedrijfsomgevingstemperatuur	-25 °C ... +70 °C
Schokbestendigheid	10 Hz ... 55 Hz, 3,5 mm (IEC 60068-2-6)
Schokbestendigheid	30 g, 11 ms (EN 60068-2-27)

Certificaten

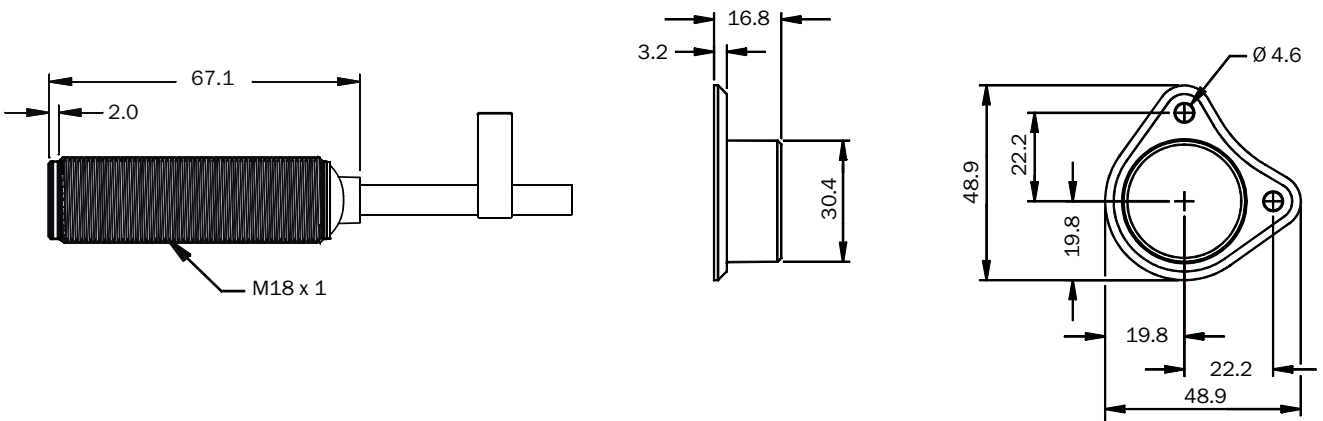
EU declaration of conformity	✓
UK declaration of conformity	✓
ACMA declaration of conformity	✓
China RoHS	✓
cULus certificate	✓

EC-Type-Examination approval	✓
-------------------------------------	---

Classificaties

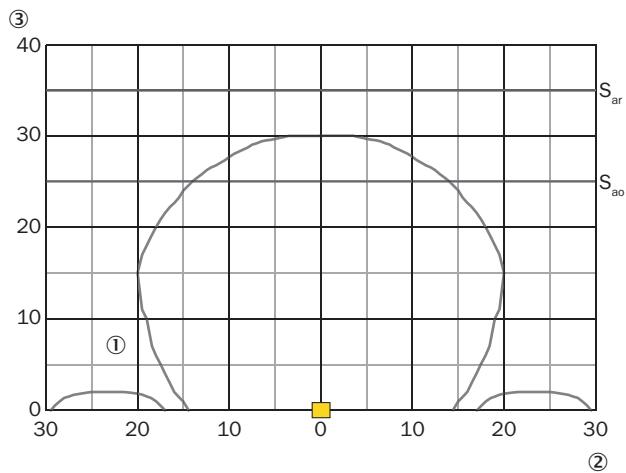
ECLASS 5.0	27272403
ECLASS 5.1.4	27272403
ECLASS 6.0	27272403
ECLASS 6.2	27272403
ECLASS 7.0	27272403
ECLASS 8.0	27272403
ECLASS 8.1	27272403
ECLASS 9.0	27272403
ECLASS 10.0	27272403
ECLASS 11.0	27272403
ECLASS 12.0	27274601
ETIM 5.0	EC001829
ETIM 6.0	EC001829
ETIM 7.0	EC001829
ETIM 8.0	EC001829
UNSPSC 16.0901	39122205

Maattekening



Afmetingen in mm (inch)

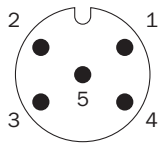
Responsbereik



Als een actuator zich zijdeling ten opzicht van het sensorvlak beweegt, moet een minimale afstand van 3 mm worden aangehouden. Dit voorkomt een te vroeg activeren op grond van de zijdelingse aanzetbereiken.

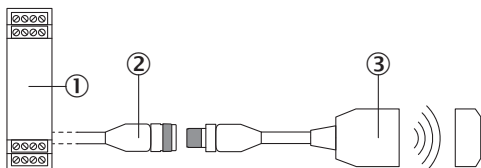
- ① Schakelafstand
- ② Verplaatsing naar de zijkant in mm
- ③ Afstand tot het sensorvlak

Aansluitconfiguratie



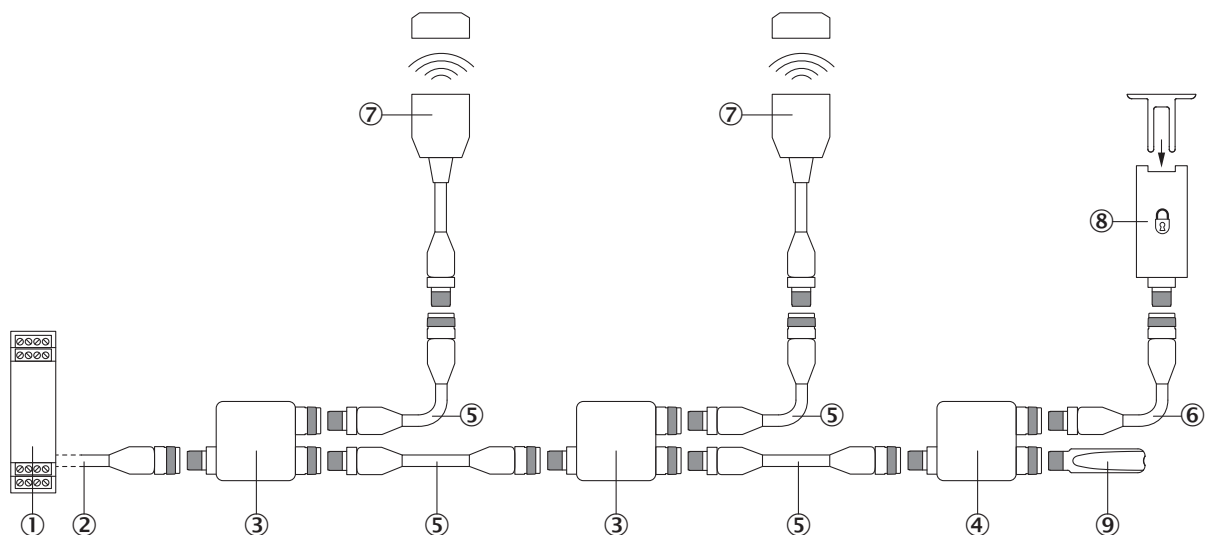
1	Voltage supply 24 V DC
2	OSSD 1
3	Voltage supply 0 V DC
4	OSSD 2
5	Aux output (not safe)

Aansluiting individuele sensor



- ① veilige analyse-eenheid
- ② aansluitkabel met contactdoos M12, 5-pins en open kabeluiteinde (bijvoorbeeld YF2A15-xxxVB5XLEAX)
- ③ RFID-veiligheidsschakelaar TR4 Direct (bijvoorbeeld TR4-Sxx02C)








Serieschakeling met Flexi Loop (met diagnose)



- ① Veiligheidscontroller Flexi Soft
- ② aansluitkabel met contactdoos M12, 5-pins en open kabeluiteinde (bijvoorbeeld YF2A15-xxxVB5XLEAX)
- ③ Flexi-Loop-knoop FLN-OSSD1000105
- ④ Flexi-Loop-knoop FLN-EMSS1100108
- ⑤ Verbindingskabel met stekker M12, 5-pins en contactdoos M12, 5-pins (bijvoorbeeld YF2A15-xxxUB5M2A15)
- ⑥ Verbindingskabel met stekker M12, 8-pins en contactdoos M12, 8-pins (bijv. YF2A18-xxxUA5M2A18)
- ⑦ RFID-veiligheidsschakelaar TR4 Direct (bijvoorbeeld TR4-Sxx02C)
- ⑧ Veiligheidsvergrendeling (bijv. i10-x0454 of i110-x0454)
- ⑨ Flexi-Loop-afsluitelement FLT-TERM00001

Aanbevolen accessoires

Meer apparaatuitvoeringen en accessoires → www.sick.com/TR4_Direct

	Korte beschrijving	Type	Artikelnr.
stekkers en kabels			
	<ul style="list-style-type: none"> Beschrijving: Sensor-actuatorkabel, Niet geïsoleerd Aansluittype kop A: Contactdoos, M12, 5-pins, recht, A-gecodeerd Aansluittype kop B: Open kabeluiteinde Signaaltype: Sensor-actuatorkabel Kabel: 5 m, 5-draads, PVC Toepassingsbereik: Onbelaste zones, Chemicaliënbereik 	YF2A15-050VB5X-LEAX	2096240
	<ul style="list-style-type: none"> Beschrijving: Sensor-actuatorkabel, Niet geïsoleerd Aansluittype kop A: Contactdoos, M12, 5-pins, recht, A-gecodeerd Aansluittype kop B: Open kabeluiteinde Signaaltype: Sensor-actuatorkabel Kabel: 10 m, 5-draads, PVC Toepassingsbereik: Onbelaste zones, Chemicaliënbereik 	YF2A15-100VB5X-LEAX	2096241
	<ul style="list-style-type: none"> Beschrijving: Sensor-actuatorkabel, Niet geïsoleerd Aansluittype kop A: Contactdoos, M12, 5-pins, recht, A-gecodeerd Aansluittype kop B: Open kabeluiteinde Signaaltype: Sensor-actuatorkabel Kabel: 2 m, 5-draads, PVC Toepassingsbereik: Onbelaste zones, Chemicaliënbereik 	YF2A15-020VB5X-LEAX	2096239
	<ul style="list-style-type: none"> Beschrijving: Sensor-actuatorkabel, Niet geïsoleerd Aansluittype kop A: Contactdoos, M12, 5-pins, recht, A-gecodeerd Aansluittype kop B: Open kabeluiteinde Signaaltype: Sensor-actuatorkabel Kabel: 0,6 m, 5-draads, PVC Toepassingsbereik: Onbelaste zones, Chemicaliënbereik 	YF2A15-C60VB5XLEAX	2145570
	<ul style="list-style-type: none"> Beschrijving: Sensor-actuatorkabel, Niet geïsoleerd Aansluittype kop A: Contactdoos, M12, 5-pins, recht, A-gecodeerd Aansluittype kop B: Open kabeluiteinde Signaaltype: Sensor-actuatorkabel Kabel: 3 m, 5-draads, PVC Toepassingsbereik: Onbelaste zones, Chemicaliënbereik 	YF2A15-030VB5X-LEAX	2145572
Bevestigingstechniek			
	<ul style="list-style-type: none"> Beschrijving: Bevestigingshoek voor M18-sensoren Materiaal: Staal Details: Staal, verzinkt Leveringsomvang: Zonder bevestigingsmateriaal Geschikt voor: GR18, V180-2, V18, W15, Z1, Z2 	BEF-WN-M18	5308446
	<ul style="list-style-type: none"> Beschrijving: Klemblok voor ronde sensoren M18 zonder vaste aanslag Materiaal: Kunststof Details: Kunststof (PA12) glasvezelversterkt Leveringsomvang: Incl. bevestigingsmateriaal Geschikt voor: GR18, MH15V, V180-2, V18, IME18, IMX18, IMA18, IMB18, IMI18 	BEF-KH-M18	2051481

SICK IN ÉÉN OOGOPSLAG

SICK is één van de toonaangevende fabrikanten van intelligente sensoren en sensoroplossingen voor industriële toepassingen. Ons unieke aanbod van producten en services is de perfecte basis voor een veilige en efficiënte besturing van processen, voor de bescherming van mensen tegen ongevallen en het voorkomen van milieuverontreiniging.

Wij hebben uitgebreide ervaring in diverse uiteenlopende domeinen en kennen grondig de branchespecifieke processen en eisen. Zo kunnen wij met intelligente sensoren precies de oplossingen leveren die onze klanten nodig hebben. In onze testcentra in Europa, Azië en Noord-Amerika worden systeemoplossingen voor onze klanten getest en geoptimaliseerd. Dat alles maakt van ons een betrouwbare leverancier en R&D-partner.

Onze uitgebreide services vervolledigen ons aanbod. Met onze SICK LifeTime Services ondersteunen we u tijdens de gehele levenscyclus van de machine en zorgen we voor veiligheid en productiviteit.

Dat is voor ons “Sensor Intelligence”.

WERELDWIJD BIJ U IN DE BUURT:

Contactpersonen en andere vestigingen → www.sick.com