

# TR4-SBM10PB

TR4 Direct

CONTACTLOZE VEILIGHEIDSSCHAKELAARS

**SICK**  
Sensor Intelligence.



## Bestelinformatie

Type	Artikelnr.
TR4-SBM10PB	6070794

Meer apparaatuitvoeringen en accessoires → [www.sick.com/TR4\\_Direct](http://www.sick.com/TR4_Direct)



## Gedetailleerde technische specificaties

### Kenmerken

<b>Systeemonderdeel</b>	Sensor met actuator
<b>Sensorprincipe</b>	RFID
<b>Aantal veilige outputs</b>	2
<b>Beveiligde inschakelafstand <math>S_{ao}</math></b>	25 mm
<b>Beveiligde uitschakelafstand <math>S_{ar}</math></b>	35 mm
<b>Actieve sensorvlakken</b>	2
<b>Activeringsrichtingen</b>	5
<b>Codering</b>	Universeel gecodeerd

### Veiligheidstechnische karakteristieken

<b>Safety Integrity Level</b>	SIL 3 (IEC 61508)
<b>Categorie</b>	Categorie 4 (EN ISO 13849)
<b>Performance level</b>	PL e (EN ISO 13849)
<b>PFH<sub>D</sub> (gemiddelde waarschijnlijkheid van gevaarlijk falen en/of defect per uur)</b>	$6,03 * 10^{-10}$
<b>T<sub>M</sub> (gebruiksduur)</b>	20 jaren (EN ISO 13849)
<b>Model</b>	Model 4 (EN ISO 14119)
<b>Coderingsniveau actuator</b>	Laag coderingsniveau (EN ISO 14119)
<b>Classificatie volgens IEC/EN 60947-5-3</b>	PDF-M
<b>Veilige toestand bij storing</b>	Minimaal één veiligheidsgerichte halfgeleideroutputs (OSSD) bevindt zich in de UIT-toestand.

### Funcities

<b>Veilige serieschakeling</b>	In schakelkast (met diagnose)
--------------------------------	-------------------------------

### Interfaces

<b>Aansluittype</b>	Kabel
Kabellengte	10 m
Lengte aansluitkabel	≤ 200 m
Kabeldiameter	6,5 mm

Kabeldoorsnede	0,25 mm <sup>2</sup>
Buigradius (bij vaste plaatsing)	> 7 x kabeldiameter
Buigradius (bij beweeglijke kabel)	> 14 x kabeldiameter
Draadsectie	PVC
Geleidermateriaal	Koper
<b>Displayelementen</b>	LEDs
Indicatie Status	✓

## Elektrisch

<b>Beschermingsklasse</b>	III (EN 50178)
<b>Classificatie conform cULus</b>	Class 2
<b>Voedingsspanning U<sub>v</sub></b>	24 V DC (20,4 V DC ... 26,4 V DC)
<b>Stroomopname</b>	≤ 50 mA
<b>Type output</b>	Zelfbewakende halfgeleideruitgangen (schakeloutput)
<b>Uitgangsstroom</b>	≤ 200 mA
<b>Responstijd</b>	45 ms <sup>1)</sup>
<b>Vrijgavetijd</b>	360 ms <sup>2)</sup>
<b>Risicotijd</b>	≤ 100 ms <sup>3)</sup>
<b>Inschakeltijd</b>	2 s <sup>4)</sup>
<b>Elektrische levensduur</b>	10 x 10 <sup>6</sup> schakelcycli

<sup>1)</sup> Bij een veilige sensorcascade verlengt iedere nageschakelde veiligheidsschakelaar de reactietijd van het systeem. Meer reactietijden vindt u in de gebruiksaanwijzing.

<sup>2)</sup> Reactietijd bij benadering van de vrijgavezone.

<sup>3)</sup> Storingsherkenningstijd bij externe storingen (bijvoorbeeld kortsluiting of dwarsluiting van OSSD's). Gedetailleerde informatie in de gebruiksaanwijzing in acht nemen!

<sup>4)</sup> Na het inschakelen van de voedingsspanning op de veiligheidsschakelaar.

## Mechanica

<b>Constructie</b>	Cilindervormig
<b>Behuizingsdiameter (sensor/actuator)</b>	M18 / M30
<b>Gewicht</b>	654 g
<b>Materiaal behuizing</b>	Valox® DR48

## Omgevingsgegevens

<b>Isolatieklasse</b>	IP67 (IEC 60529) IP69K (ISO 20653)
<b>Bedrijfsomgevingstemperatuur</b>	-25 °C ... +70 °C
<b>Schokbestendigheid</b>	10 Hz ... 55 Hz, 3,5 mm (IEC 60068-2-6)
<b>Schokbestendigheid</b>	30 g, 11 ms (EN 60068-2-27)

## Classificaties

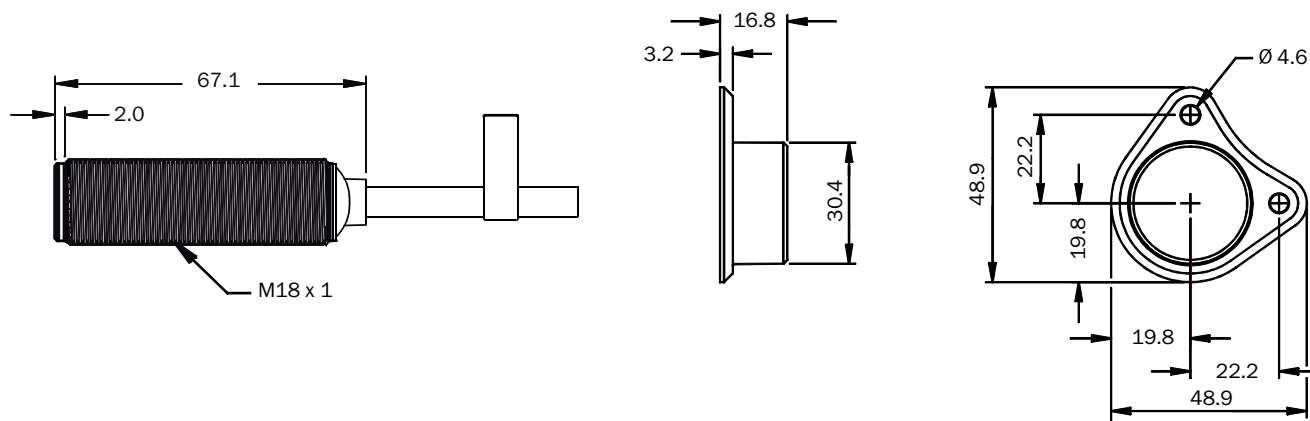
<b>ECLASS 5.0</b>	27272403
<b>ECLASS 5.1.4</b>	27272403
<b>ECLASS 6.0</b>	27272403
<b>ECLASS 6.2</b>	27272403
<b>ECLASS 7.0</b>	27272403

<b>ECLASS 8.0</b>	27272403
<b>ECLASS 8.1</b>	27272403
<b>ECLASS 9.0</b>	27272403
<b>ECLASS 10.0</b>	27272403
<b>ECLASS 11.0</b>	27272403
<b>ECLASS 12.0</b>	27274601
<b>ETIM 5.0</b>	EC001829
<b>ETIM 6.0</b>	EC001829
<b>ETIM 7.0</b>	EC001829
<b>ETIM 8.0</b>	EC001829
<b>UNSPSC 16.0901</b>	39122205

Certificaten

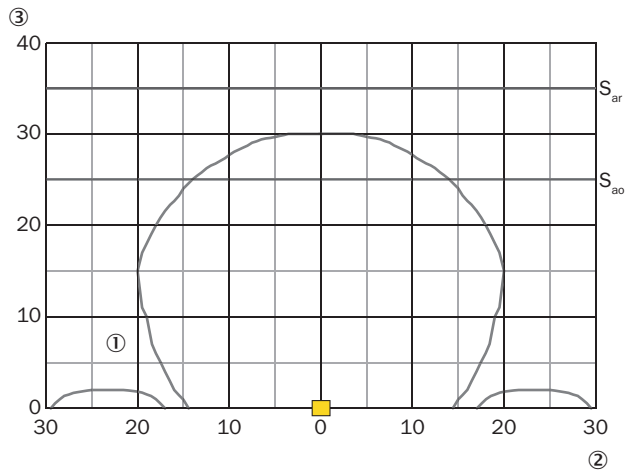
<b>EU declaration of conformity</b>	✓
<b>UK declaration of conformity</b>	✓
<b>ACMA declaration of conformity</b>	✓
<b>China RoHS</b>	✓
<b>cULus certificate</b>	✓
<b>EC-Type-Examination approval</b>	✓

Maattekening



Afmetingen in mm (inch)

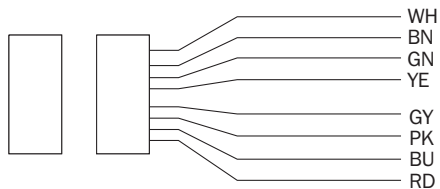
## Responsbereik



Als een actuator zich zijdeling ten opzicht van het sensorvlak beweegt, moet een minimale afstand van 3 mm worden aangehouden. Dit voorkomt een te vroeg activeren op grond van de zijdelingse aanzetbereiken.

- ① Schakelafstand
- ② Verplaatsing naar de zijkant in mm
- ③ Afstand tot het sensorvlak

## Aansluitconfiguratie



White	Aux output (not safe)
Brown	Voltage supply 24 V DC
Green	Not connected
Yellow	Enable input for channel B
Grey	Safety output A
Pink	Safety output B
Blue	Voltage supply 0 V DC
Red	Enable input for channel A

## Aanbevolen accessoires

Meer apparaatuitvoeringen en accessoires → [www.sick.com/TR4\\_Direct](http://www.sick.com/TR4_Direct)

	Korte beschrijving	Type	Artikelnr.
Bevestigingstechniek			
	<ul style="list-style-type: none"> <li><b>Beschrijving:</b> Bevestigingshoek voor M18-sensoren</li> <li><b>Materiaal:</b> Staal</li> <li><b>Details:</b> Staal, verzinkt</li> <li><b>Leveringsomvang:</b> Zonder bevestigingsmateriaal</li> <li><b>Geschikt voor:</b> GR18, V180-2, V18, W15, Z1, Z2</li> </ul>	BEF-WN-M18	5308446
	<ul style="list-style-type: none"> <li><b>Beschrijving:</b> Klemblok voor ronde sensoren M18 zonder vaste aanslag</li> <li><b>Materiaal:</b> Kunststof</li> <li><b>Details:</b> Kunststof (PA12) glasvezelversterkt</li> <li><b>Leveringsomvang:</b> Incl. bevestigingsmateriaal</li> <li><b>Geschikt voor:</b> GR18, MH15V, V180-2, V18</li> </ul>	BEF-KH-M18	2051481

## SICK IN ÉÉN OOGOPSLAG

SICK is één van de toonaangevende fabrikanten van intelligente sensoren en sensoroplossingen voor industriële toepassingen. Ons unieke aanbod van producten en services is de perfecte basis voor een veilige en efficiënte besturing van processen, voor de bescherming van mensen tegen ongevallen en het voorkomen van milieuverontreiniging.

Wij hebben uitgebreide ervaring in diverse uiteenlopende domeinen en kennen grondig de branchespecifieke processen en eisen. Zo kunnen wij met intelligente sensoren precies de oplossingen leveren die onze klanten nodig hebben. In onze testcentra in Europa, Azië en Noord-Amerika worden systeemoplossingen voor onze klanten getest en geoptimaliseerd. Dat alles maakt van ons een betrouwbare leverancier en R&D-partner.

Onze uitgebreide services vervolledigen ons aanbod. Met onze SICK LifeTime Services ondersteunen we u tijdens de gehele levenscyclus van de machine en zorgen we voor veiligheid en productiviteit.

**Dat is voor ons “Sensor Intelligence”.**

## WERELDWIJD BIJ U IN DE BUURT:

Contactpersonen en andere vestigingen → [www.sick.com](http://www.sick.com)