



LBV310-LXAGDT8MX

LBV3xx

NIVEAUMEETSYSTEMEN

SICK
Sensor Intelligence.



Bestelinformatie

| Type | Artikelnr. |
|------------------|------------|
| LBV310-LXAGDT8MX | 6069700 |

Meer apparaatuitvoeringen en accessoires → www.sick.com/LBV3xx

Afbeelding kan afwijken



Gedetailleerde technische specificaties

Kenmerken

| | |
|---------------------------|--|
| Medium | Stortgoed |
| Detectiemethode | Grensniveau |
| Sondetype | Trilvork |
| Sondelengte | 220 mm |
| Procesdruk | -1 bar ... 25 bar |
| Procestemperatuur | -50 °C ... +150 °C |
| Stortgoeddichtheid | ≥ 0,008 g/cm ³ |
| Korrelgrootte | < 10 mm |
| ATEX-toelating | ATEX II 1/2G, 2G Ex db IIC T6...T1 Ga/Gb, Gb |
| Typekeuring | PTB 17 ATEX 1002 X |

Performance

| | |
|--|--|
| Meetsnauwkeurigheid meetelement | ± 10 mm |
| Reproduceerbaarheid | ≤ 5 mm |
| Responstijd | 500 ms ¹⁾ 1.000 ms ²⁾ |
| MTBF | 4,61*10 ⁶ h |

¹⁾ Bij bedekking.

²⁾ Bij vrijkomen.

Elektrisch

| | |
|---------------------------------|---------------------|
| Communicatie-interface | - |
| Voedingsspanning | 10 V DC ... 55 V DC |
| Rimpel | ≤ 5 V _{ss} |
| Initialisatietijd | < 2 s |
| VDE-beschermingsklasse 2 | ✓ |
| Aansluittype | M20 x 1,5 |
| Outputsignaal | 1 x PNP/NPN |

| | |
|-------------------------|---|
| Elektronica | Potentiaalvrije transistoruitgang PNP/NPN |
| Hysteresis | 10 mm |
| Uitgangsstroom | < 300 mA |
| Inductieve last | ≤ 1 H |
| Capacitieve last | 100 nF |
| Isolatieklasse | IP66 IP67 |

Mechanica

| | |
|---|---|
| In aanraking komend met materialen | Roestvast staal 1.4404 / 316L |
| Procesaansluiting | G 1½ A PN 25 |
| Materiaal behuizing | Roestvast staal (elektrolytisch gepolijst) 316L |
| Sensormateriaal | Roestvast staal 1.4404 |

Omgevingsgegevens

| | |
|--------------------------------------|-------------------|
| Omgevingstemperatuur bedrijf | -40 °C ... +80 °C |
| Omgevingstemperatuur magazijn | -40 °C ... +80 °C |

Classificaties

| | |
|-----------------------|----------|
| ECLASS 5.0 | 27273202 |
| ECLASS 5.1.4 | 27273202 |
| ECLASS 6.0 | 27273202 |
| ECLASS 6.2 | 27273202 |
| ECLASS 7.0 | 27273202 |
| ECLASS 8.0 | 27273202 |
| ECLASS 8.1 | 27273202 |
| ECLASS 9.0 | 27273202 |
| ECLASS 10.0 | 27273202 |
| ECLASS 11.0 | 27273202 |
| ECLASS 12.0 | 27273106 |
| ETIM 5.0 | EC002654 |
| ETIM 6.0 | EC002654 |
| ETIM 7.0 | EC002654 |
| ETIM 8.0 | EC002654 |
| UNSPSC 16.0901 | 41111938 |

Certificaten

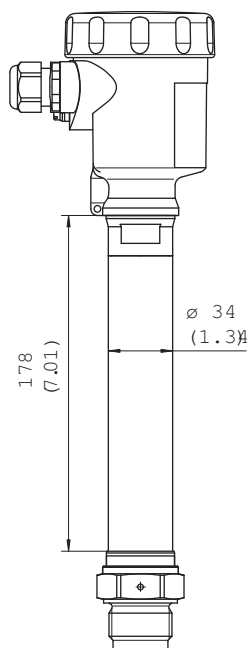
| | |
|---------------------------------------|---|
| EU declaration of conformity | ✓ |
| UK declaration of conformity | ✓ |
| ACMA declaration of conformity | ✓ |
| China-RoHS | ✓ |
| FDA-certificaat | ✓ |
| ATEX-certificaat | ✓ |
| EAC-certificaat / DoC | ✓ |

Maattekening LBV310 schroefdraaduitvoering G 1½ A (DIN ISO 228/1)



Afmetingen in mm (inch)

Maattekening Temperatuurtussenstuk



Afmetingen in mm (inch)

Aansluitschema NPN-gedrag



Aansluitschema Transistor aansluitschema



Aansluitschema PNP-gedrag

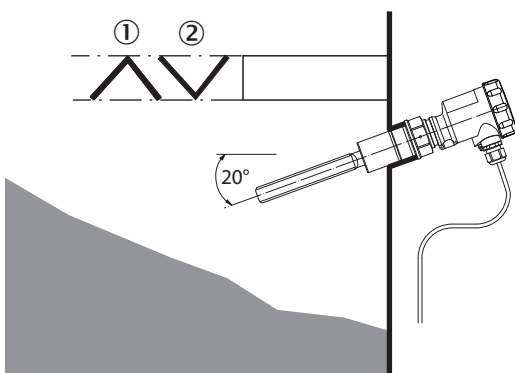


Montageaanwijzingen Stromingsuitlijning van trilvork



- ① Markering bij schroefdraaduitvoering
- ② Stromingsrichting

Montageaanwijzingen Horizontale invouw




- ① Beschermplaat
- ② Concave beschermplaat voor abrasief stortgoed

Aanbevolen accessoires

Meer apparaatuitvoeringen en accessoires → www.sick.com/LBV3xx

| | Korte beschrijving | Type | Artikelnr. |
|----------------------|--|--------------------|------------|
| Bevestigingstechniek | | | |
| | <ul style="list-style-type: none"> • Beschrijving: Vergrendelende schroefverbinding, procesdruk -1 bar ... 16 bar, procesaansluiting G 2 A, binnendraad G 1 1/2 A • Materiaal: Roestvast staal • Details: Roestvast staal 316L | BEF-MU-316G20-ALBV | 5322462 |

| | Korte beschrijving | Type | Artikelnr. |
|---|--|-----------------------|------------|
| Netvoedingen en voedingskabels | | | |
|  | <ul style="list-style-type: none">Beschrijving: Transistor (PNP/NPN): 10 V DC ... 55 V DC | ECD-RE- LBVNP-0001 | 6038667 |

SICK IN ÉÉN OOGOPSLAG

SICK is één van de toonaangevende fabrikanten van intelligente sensoren en sensoroplossingen voor industriële toepassingen. Ons unieke aanbod van producten en services is de perfecte basis voor een veilige en efficiënte besturing van processen, voor de bescherming van mensen tegen ongevallen en het voorkomen van milieuverontreiniging.

Wij hebben uitgebreide ervaring in diverse uiteenlopende domeinen en kennen grondig de branchespecifieke processen en eisen. Zo kunnen wij met intelligente sensoren precies de oplossingen leveren die onze klanten nodig hebben. In onze testcentra in Europa, Azië en Noord-Amerika worden systeemoplossingen voor onze klanten getest en geoptimaliseerd. Dat alles maakt van ons een betrouwbare leverancier en R&D-partner.

Onze uitgebreide services vervolledigen ons aanbod. Met onze SICK LifeTime Services ondersteunen we u tijdens de gehele levenscyclus van de machine en zorgen we voor veiligheid en productiviteit.

Dat is voor ons “Sensor Intelligence”.

WERELDWIJD BIJ U IN DE BUURT:

Contactpersonen en andere vestigingen → www.sick.com