



PBT-RB1X0SGESS0V2C0Z

PBT

DRUKSENSOREN

SICK
Sensor Intelligence.



Afbeelding kan afwijken



Bestelinformatie

Type	Artikelnr.
PBT-RB1X0SGESSOV2COZ	6069268

Meer apparaatuitvoeringen en accessoires → www.sick.com/PBT

Gedetailleerde technische specificaties

Kenmerken

Medium	Vloeibaar, gasvormig
Druktype	Relatieve druk
Drukeenheid	bar
Meetbereik	0 bar ... 1 bar
Procestemperatuur	0 °C ... +80 °C
Maximale last R_A	4 mA ... 20 mA, 2-draads ($R_A \leq (L^+ - 8 V) / 0,02 A$ [ohm]), 0 V ... 10 V, 3-draads ($R_A > 10$ kOhm), 0 V ... 5 V, 3-draads ($R_A > 5$ kOhm)
Outputsignaal	0 V ... 10 V, 3-draads

Mechanisch/Elektrisch

Communicatie-interface	-
Procesaansluiting	G ½ B (EN 837)
In aanraking komend met materialen	Procesaansluiting: roestvrij staal 316L Meetkamer: Roestvast staal 316L
Interne overdrachtvloeibaarheid	Siliconeolie (alleen voor meetbereiken < 0 bar ... 10 bar en ≤ 0 bar abs ... 25 bar abs)
Kanaalboring	Standard
Materiaal behuizing	Roestvast staal
Aansluittype	Kabelaansluiting
Kabellengte	2 m
Voedingsspanning	14 V DC ... 30 V DC ¹⁾
Stroomopname	Signaalstroom (max. 25 mA) voor stroomuitgang Max. 8 mA voor spanningsuitgangssignaal
Elektrische veiligheid	Overspanningsbeveiliging: 32 V DC, 36 V DC bij 4 mA ... 20 mA Kortsluitvastheid: Q_A met M Ompoolbeveiliging: L^+ met M Isolatieklasse: III
Isolatiespanning	500 V DC

¹⁾ De drukmeetomvormer moet door een energiebeperkte stroomkring volgens 9.3 van UL/EN/IEC 601010-1 of LPS volgens UL/EN/IEC 60950-1 of Class 2 volgens UL 1310/UL1585 (NEC of CEC) worden gevoed. De voedingsspanning moet geschikt zijn voor het gebruik boven de 2.000 m, als de drukmeetomvormer vanaf deze hoogte wordt gebruikt.

²⁾ Isolatieklasse IP Conform IEC 60529. De aangegeven isolatieklassen gelden uitsluitend in ingestoken toestand met connectoren met dezelfde isolatieklasse.

Gewicht sensor	Ca. 80 g
Afdichting	Zonder afdichting
Isolatieklasse	IP67 ²⁾
Beschermingsklasse III	✓
MTTF	1.176 jaren
Drukpiekdemping	Met geïntegreerde drukkanaalboring 0,6 mm of 0,3 mm voor procesaansluiting G ¼ volgens DIN 3852-E (0,3 mm vanaf 10 bar)
Overspanningsbeveiliging	32 V DC

¹⁾ De drukmeetvormer moet door een energiebeperkte stroomkring volgens 9.3 van UL/EN/IEC 601010-1 of LPS volgens UL/EN/IEC 60950-1 of Class 2 volgens UL 1310/UL1585 (NEC of CEC) worden gevoed. De voedingsspanning moet geschikt zijn voor het gebruik boven de 2.000 m, als de drukmeetvormer vanaf deze hoogte wordt gebruikt.

²⁾ Isolatieklasse IP Conform IEC 60529. De aangegeven isolatieklassen gelden uitsluitend in ingestoken toestand met connectoren met dezelfde isolatieklasse.

Performance

Niet-lineariteit	≤ ± 0,5 %, van spanne
Meetnauwkeurigheid	≤ ± 1 %, van spanne (Inclusief niet-lineariteit, hysteresis, nulpunt- en eindwaardeafwijking (komt overeen met meetafwijking volgens IEC 61298-2))
Afstelnauwkeurigheid van nulsignaal	≤ 0,5% van spanne typisch, ≤ 0,8% van spanne max. (bij niet-lineariteit 0,5%)
Hysteresis	≤ 0,16 % van spanne
Niet-herhaalbaarheid	≤ 0,1 % van spanne
Insteltijd	< 4 ms
Signaalruis	≤ 0,3 % van spanne
Langetermijndrift / stabiliteit per jaar	≤ 0,1 % van spanne volgens IEC 61298-2
Bereik meettemperatuur	0 °C ... +80 °C
Levensduur	Minimaal 100 mln. lastwissels
Temperatuurfout	≤ ± 1,0% van het bereik type., ≤ ± 2,5% van het bereik max.
Referentiecondities	Referentiecondities: volgens IEC 61298-1

Omgevingsgegevens

Omgevingstemperatuur in bedrijf	0 °C ... +80 °C
Opslagtemperatuur	-40 °C ... +70 °C
Relatieve luchtvochtigheid	45 % ... 75 %
Schokbelasting	500 g volgens IEC 60068-2-27 (schok mechanisch)
Trillingsbelasting	10 g volgens IEC 60068-2-6 (trilling bij resonantie) 20 g optioneel

Certificaten

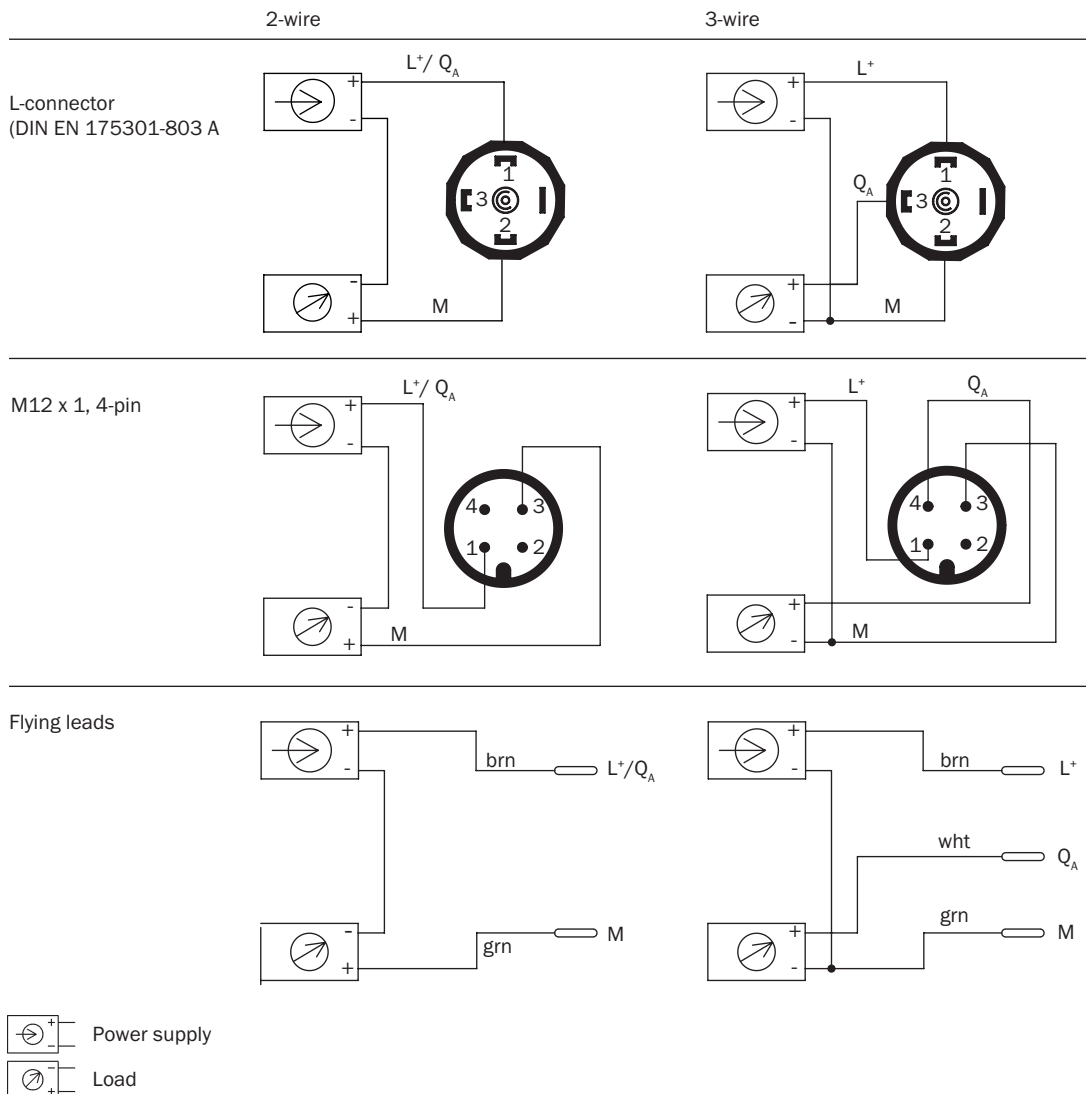
EU declaration of conformity	✓
UK declaration of conformity	✓
China RoHS	✓
cULus certificate	✓

Classificaties

ECLASS 5.0	27200614
ECLASS 5.1.4	27200614
ECLASS 6.0	27200614
ECLASS 6.2	27200614





ECLASS 7.0	27200614
ECLASS 8.0	27200614
ECLASS 8.1	27200614
ECLASS 9.0	27200614
ECLASS 10.0	27200614
ECLASS 11.0	27200614
ECLASS 12.0	27200614
ETIM 5.0	EC011478
ETIM 6.0	EC011478
ETIM 7.0	EC011478
ETIM 8.0	EC011478
UNSPSC 16.0901	41112410

Aansluittype



Aanbevolen accessoires

Meer apparaatuitvoeringen en accessoires → www.sick.com/PBT

	Korte beschrijving	Type	Artikelnr.
Bevestigingstechniek			
	<ul style="list-style-type: none"> Beschrijving: Bevestigingshoek voor de eenvoudig en stabiele wandmontage voor druksensoren met zeskant 27 mm Materiaal: Aluminium Details: Aluminium 	BEF-FL-ALUPBS-HLDR	5322501
apparaatbescherming en apparaatonderhoud			
	<ul style="list-style-type: none"> Beschrijving: Koelelement, uitbreiding procestemperatuur tot 200 °C. Maximale omgevingstemperatuur 30 °C. Procesdruk max. 200 bar. Niet geschikt voor de drukmeting in stoom. Buitendraad G 1/2, binnendraad G 1/2. Materiaal: Roestvast staal Leveringsomvang: Incl. 2 roestvaststalen afdichtingen (1.4571) Te gebruiken voor: PBS, PBS plus, PFT-2 	BEF-CE-G12G12-200C	5324394
	<ul style="list-style-type: none"> Beschrijving: Koelelement, uitbreiding procestemperatuur tot 200 °C. Maximale omgevingstemperatuur 30 °C. Procesdruk max. 200 bar. Niet geschikt voor de drukmeting in stoom. Buitendraad G 1/4, binnendraad G 1/2. Materiaal: Roestvast staal Leveringsomvang: Incl. 2 roestvaststalen afdichtingen (1.4571) Te gebruiken voor: PBS, PBS plus, PFT-2 	BEF-CE-G12G14-200C	5336706
	<ul style="list-style-type: none"> Beschrijving: Koelelement, uitbreiding procestemperatuur tot 150 °C. Maximale omgevingstemperatuur 30 °C. Procesdruk max. 200 bar. Niet geschikt voor de drukmeting in stoom. Buitendraad G 1/4, binnendraad G 1/2. Materiaal: Roestvast staal Leveringsomvang: Incl. 2 roestvaststalen afdichtingen (1.4571) Te gebruiken voor: PBS, PBS plus, PFT-2 	BEF-CE-G12G14-150C	5332155

SICK IN ÉÉN OOGOPSLAG

SICK is één van de toonaangevende fabrikanten van intelligente sensoren en sensoroplossingen voor industriële toepassingen. Ons unieke aanbod van producten en services is de perfecte basis voor een veilige en efficiënte besturing van processen, voor de bescherming van mensen tegen ongevallen en het voorkomen van milieuverontreiniging.

Wij hebben uitgebreide ervaring in diverse uiteenlopende domeinen en kennen grondig de branchespecifieke processen en eisen. Zo kunnen wij met intelligente sensoren precies de oplossingen leveren die onze klanten nodig hebben. In onze testcentra in Europa, Azië en Noord-Amerika worden systeemoplossingen voor onze klanten getest en geoptimaliseerd. Dat alles maakt van ons een betrouwbare leverancier en R&D-partner.

Onze uitgebreide services vervolledigen ons aanbod. Met onze SICK LifeTime Services ondersteunen we u tijdens de gehele levenscyclus van de machine en zorgen we voor veiligheid en productiviteit.

Dat is voor ons “Sensor Intelligence”.

WERELDWIJD BIJ U IN DE BUURT:

Contactpersonen en andere vestigingen → www.sick.com