



LBV331-GXAGRRAMX1000

LBV3xx

NIVEAUMEETSYSTEMEN

SICK
Sensor Intelligence.



Bestelinformatie

Type	Artikelnr.
LBV331-GXAGRRAMX1000	6069121

Meer apparaatuitvoeringen en accessoires → www.sick.com/LBV3xx

Afbeelding kan afwijken



Gedetailleerde technische specificaties

Kenmerken

Medium	Stortgoed
Detectiemethode	Grensniveau
Sondetype	Staaftsonde
Sondelengte	1.000 mm
Procesdruk	-1 bar ... 16 bar
Procestemperatuur	-50 °C ... +150 °C
Stortgoeddichtheid	≥ 0,02 g/cm ³
ATEX-toelating	ATEX II 1D, 1/2D, 2D Ex ta /tb /tC IIIC Tx Da, Da/Db, Db
Typekeuring	BVS 17 ATEX E 098 X

Performance

Meetnauwkeurigheid meetelement	± 10 mm
Reproduceerbaarheid	≤ 5 mm
Responstijd	500 ms ¹⁾ 100 ms ²⁾
MTBF	4,17*10 ⁶ h

¹⁾ Bij bedekking.

²⁾ Bij vrijkomen.

Elektrisch

Communicatie-interface	-
Voedingsspanning	20 V DC ... 72 V DC 20 V AC ... 253 V AC
Stroomopname	5 mA ... 30 mA
Initialisatietijd	< 2 s
VDE-beschermingsklasse 1	✓
Aansluittype	M20 x 1,5
Outputsignaal	Dubbel relais (DPDT)

Elektronica	Dubbel relais (DPDT)
Hysteresis	10 mm
Uitgangsstroom	> 10 µA; < 3A AC, 1A DC
Isolatieklasse	IP66 IP67

Mechanica

In aanraking komend met materialen	Roestvast staal 1.4404 / 316L
Oppervlakteruwheid	Ra ≤ 0,8 µm
Procesaansluiting	G 1, DIN 3852-A, PN16 / 316L, Ra < 0,8 µm
Materiaal behuizing	Aluminium
Sensormateriaal	Roestvast staal 316L, 318S

Omgevingsgegevens

Omgevingstemperatuur bedrijf	-40 °C ... +70 °C
Omgevingstemperatuur magazijn	-40 °C ... +80 °C

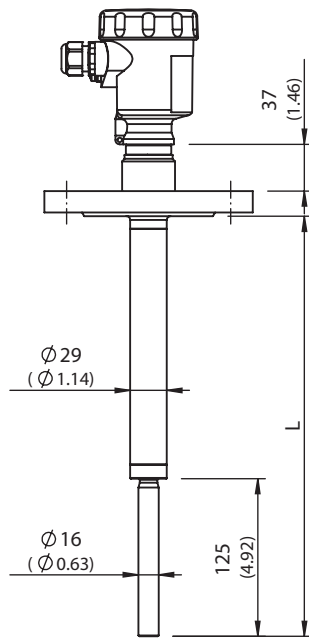
Classificaties

ECLASS 5.0	27273202
ECLASS 5.1.4	27273202
ECLASS 6.0	27273202
ECLASS 6.2	27273202
ECLASS 7.0	27273202
ECLASS 8.0	27273202
ECLASS 8.1	27273202
ECLASS 9.0	27273202
ECLASS 10.0	27273202
ECLASS 11.0	27273202
ECLASS 12.0	27273106
ETIM 5.0	EC002654
ETIM 6.0	EC002654
ETIM 7.0	EC002654
ETIM 8.0	EC002654
UNSPSC 16.0901	41111938

Certificaten

EU declaration of conformity	✓
UK declaration of conformity	✓
ACMA declaration of conformity	✓
China RoHS	✓
ATEX certificate	✓
EAC certificate / DoC	✓

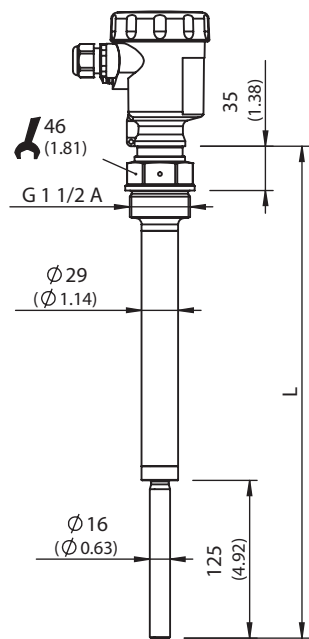
Maattekening LBV331 flens



All dimensions in mm (inch)

Afmetingen in mm (inch)

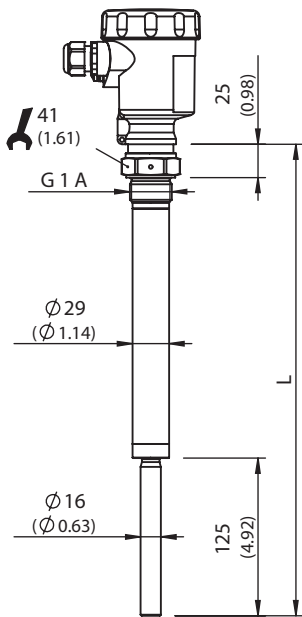
Maattekening LBV331 schroefdraaduitvoering G 1 1/2 A



All dimensions in mm (inch)

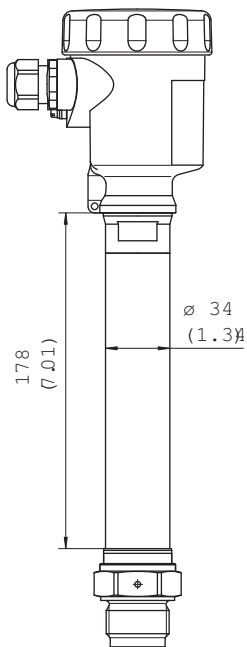
Afmetingen in mm (inch)

Maattekening LBV331 schroefdraaduitvoering G 1 A



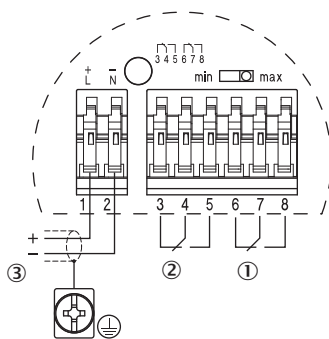
All dimensions in mm (inch)
 Afmetingen in mm (inch)

Maattekening Temperatuurtussenstuk



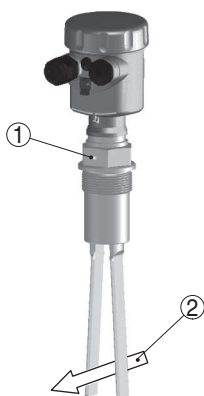
Afmetingen in mm (inch)

Aansluitschema Dubbel relais aansluitschema



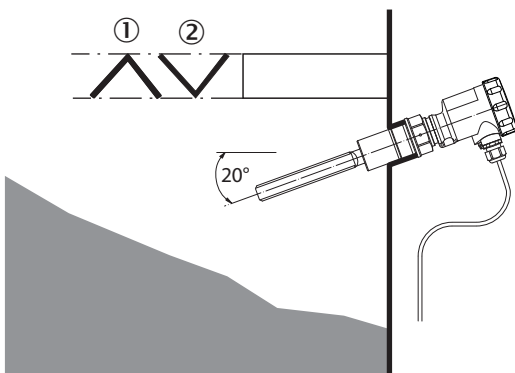
- ① Relaisoutput
- ② Relaisoutput
- ③ Voedingsspanning

Montageaanwijzingen Stromingsuitlijning van trilvork



- ① Markering bij schroefdraaduitvoering
- ② Stromingsrichting

Montageaanwijzingen Horizontale invouw



- ① Beschermplaat
- ② Concave beschermplaat voor abrasief stortgoed

Aanbevolen accessoires

Meer apparaatuitvoeringen en accessoires → www.sick.com/LBV3xx

	Korte beschrijving	Type	Artikelnr.
Bevestigingstechniek			
	<ul style="list-style-type: none">• Beschrijving: Vergrendelende schroefverbinding, procesdruk -1 bar ... 16 bar, procesaansluiting G 2 A, binnendraad G 1 1/2 A• Materiaal: Roestvast staal• Details: Roestvast staal 316L	BEF-MU-316G20-ALBV	5322462

SICK IN ÉÉN OOGOPSLAG

SICK is één van de toonaangevende fabrikanten van intelligente sensoren en sensoroplossingen voor industriële toepassingen. Ons unieke aanbod van producten en services is de perfecte basis voor een veilige en efficiënte besturing van processen, voor de bescherming van mensen tegen ongevallen en het voorkomen van milieuverontreiniging.

Wij hebben uitgebreide ervaring in diverse uiteenlopende domeinen en kennen grondig de branchespecifieke processen en eisen. Zo kunnen wij met intelligente sensoren precies de oplossingen leveren die onze klanten nodig hebben. In onze testcentra in Europa, Azië en Noord-Amerika worden systeemoplossingen voor onze klanten getest en geoptimaliseerd. Dat alles maakt van ons een betrouwbare leverancier en R&D-partner.

Onze uitgebreide services vervolledigen ons aanbod. Met onze SICK LifeTime Services ondersteunen we u tijdens de gehele levenscyclus van de machine en zorgen we voor veiligheid en productiviteit.

Dat is voor ons “Sensor Intelligence”.

WERELDWIJD BIJ U IN DE BUURT:

Contactpersonen en andere vestigingen → www.sick.com