



# CQF16-06EPSEW1

CQF

CAPACITIEVE BENADERINGSSCHAKELAARS

**SICK**  
Sensor Intelligence.



Afbeelding kan afwijken



## Bestelinformatie

Type	Artikelnr.
CQF16-06EPSEW1	6068622

**bij levering inbegrepen:** BEF-WMCQF16 (1)

Meer apparaatuitvoeringen en accessoires → [www.sick.com/CQF](http://www.sick.com/CQF)

## Gedetailleerde technische specificaties

### Kenmerken

<b>Constructie</b>	Blokvormig
<b>Afmetingen (B x H x D)</b>	16 mm x 34 mm x 8 mm
<b>Schakelafstand <math>S_n</math></b>	0,5 mm ... 6 mm
<b>Inbouwijze</b>	Bondig Niet bondig
<b>Schakelfrequentie</b>	10 Hz
<b>Aansluittype</b>	Kabel, 4-draads, 2 m <sup>1)</sup>
<b>Schakeloutput</b>	PNP
<b>Schakeloutput detail</b>	PNP
<b>Uitgangsfunctie</b>	Maakcontact
<b>Elektrische uitvoering</b>	DC 4-draads
<b>Instelling</b>	Kabel/pin Teach-in (gevuld of leeg)
<b>Isolatieklasse</b>	IP67, IP68, IP69K
<b>Bijzondere kenmerken</b>	Herkenning van vloeistoffen op waterbasis met een geleidbaarheid tot 50 mS/cm; containerdiameter: min. 8 mm; containerwanddikte: 0,5 mm ... 6 mm (kunststof), 0,5 mm ... 4 mm (glas)
<b>Leveringsomvang</b>	Montagehouder (1 x)

<sup>1)</sup> Onder de 0 °C kabel niet buigen.

### Mechanisch/Elektrisch

<b>Voedingsspanning</b>	10 V ... 30 V
<b>Rimpel</b>	≤ 10 %

<sup>1)</sup> Bij  $I_a$  max.

<sup>2)</sup> Onbelast.

<b>Spanningsdaling</b>	≤ 1,5 V DC <sup>1)</sup>
<b>Stroomopname</b>	13 mA <sup>2)</sup>
<b>Opstarttijd</b>	≤ 300 ms
<b>Temperatuurdrift (van S<sub>r</sub>)</b>	± 20 %
<b>EMC</b>	EN 60947-5-2
<b>Continuustroom I<sub>a</sub></b>	≤ 100 mA
<b>Draadsectie</b>	PVC
<b>Kabeldoorsnede</b>	0,14 mm <sup>2</sup>
<b>Beveiliging tegen kortsluiting</b>	✓
<b>Inschakelstroomonderdrukking</b>	✓
<b>Bestendigheid tegen schokken en trillingen</b>	30 g, 11 ms / 6 pos., 6 neg. per as, 10 ... 150 Hz, 1,0 mm / 15 g
<b>Omgevingstemperatuur bedrijf</b>	-25 °C ... +80 °C
<b>Omgevingstemperatuur magazijn</b>	-40 °C ... +85 °C
<b>Materiaal behuizing</b>	Kunststof, PBT
<b>Max. aanhaalmoment</b>	0,2 Nm
<b>Beschermingsklasse</b>	III
<b>UL-file-nr.</b>	NRKH.E191603

1) Bij I<sub>a</sub> max.

2) Onbelast.

### Veiligheidstechnische karakteristieken

<b>MTTF<sub>D</sub></b>	1.972 jaren
<b>DC<sub>avg</sub></b>	0 %
<b>T<sub>M</sub> (gebruiksduur)</b>	20 jaren

### Inbouwaanwijzing

<b>Opmerking</b>	Bijbehorende afbeelding zie "Inbouwaanwijzing"
<b>A</b>	≥ 10 mm (bij fabrieksinstelling)
<b>B</b>	16 mm
<b>F</b>	≥ 25 mm (bij fabrieksinstelling)

### Certificaten

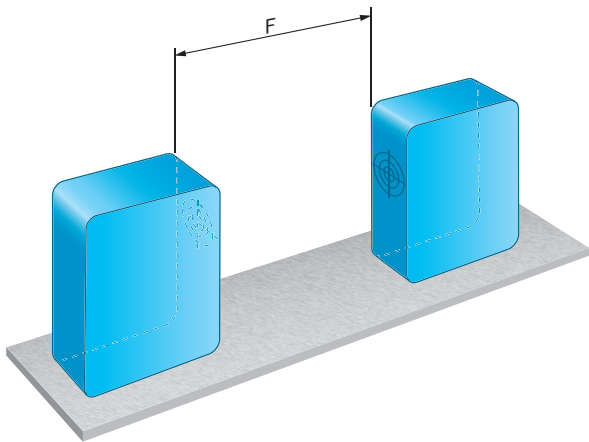
<b>EU declaration of conformity</b>	✓
<b>UK declaration of conformity</b>	✓
<b>Moroccan declaration of conformity</b>	✓
<b>China-RoHS</b>	✓
<b>cULus-certificaat</b>	✓

### Classificaties

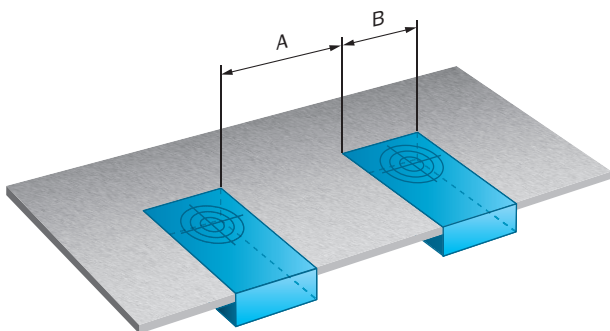
<b>ECLASS 5.0</b>	27270102
<b>ECLASS 5.1.4</b>	27270102
<b>ECLASS 6.0</b>	27270102
<b>ECLASS 6.2</b>	27270102
<b>ECLASS 7.0</b>	27270102

<b>ECLASS 8.0</b>	27270102
<b>ECLASS 8.1</b>	27270102
<b>ECLASS 9.0</b>	27270102
<b>ECLASS 10.0</b>	27270102
<b>ECLASS 11.0</b>	27270102
<b>ECLASS 12.0</b>	27274201
<b>ETIM 5.0</b>	EC002715
<b>ETIM 6.0</b>	EC002715
<b>ETIM 7.0</b>	EC002715
<b>ETIM 8.0</b>	EC002715
<b>UNSPSC 16.0901</b>	39122230

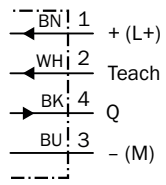
### Inbouwaanwijzing



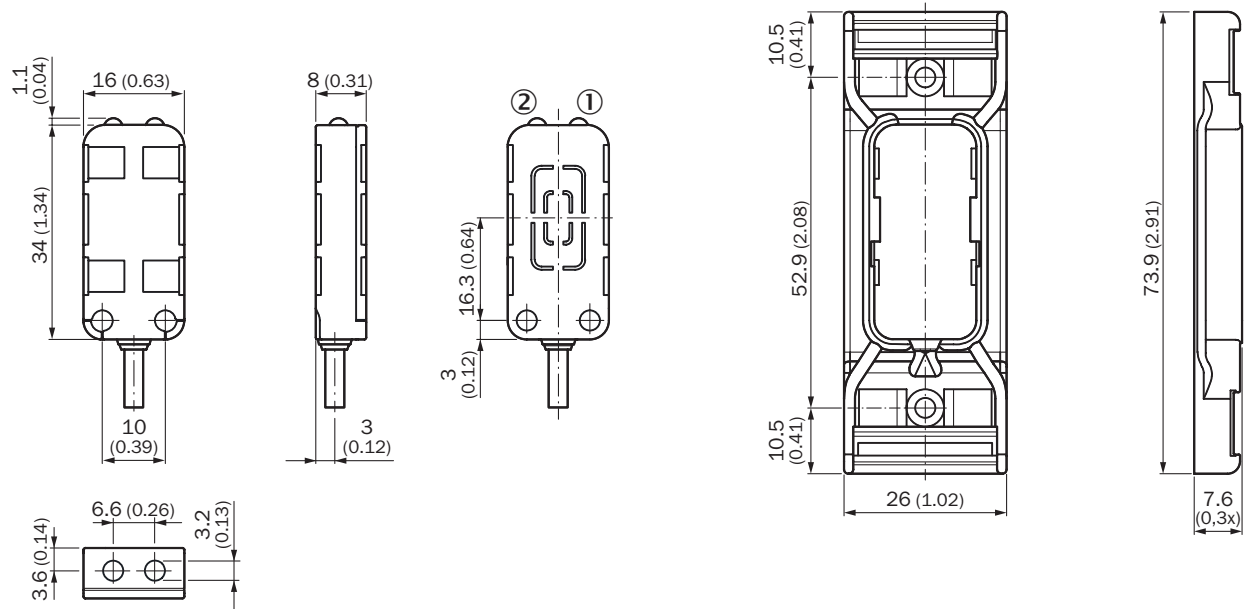
### Inbouwaanwijzing



Aansluitschema Cd-023



Maattekening Sensor met houder (inbegrepen bij levering)



Afmetingen in mm (inch)

- ① indicatie-LED geel: schakeloutput
- ② Indicatie-LED groen: voedingsspanning actief

## SICK IN ÉÉN OOGOPSLAG

SICK is één van de toonaangevende fabrikanten van intelligente sensoren en sensoroplossingen voor industriële toepassingen. Ons unieke aanbod van producten en services is de perfecte basis voor een veilige en efficiënte besturing van processen, voor de bescherming van mensen tegen ongevallen en het voorkomen van milieuverontreiniging.

Wij hebben uitgebreide ervaring in diverse uiteenlopende domeinen en kennen grondig de branchespecifieke processen en eisen. Zo kunnen wij met intelligente sensoren precies de oplossingen leveren die onze klanten nodig hebben. In onze testcentra in Europa, Azië en Noord-Amerika worden systeemoplossingen voor onze klanten getest en geoptimaliseerd. Dat alles maakt van ons een betrouwbare leverancier en R&D-partner.

Onze uitgebreide services vervolledigen ons aanbod. Met onze SICK LifeTime Services ondersteunen we u tijdens de gehele levenscyclus van de machine en zorgen we voor veiligheid en productiviteit.

**Dat is voor ons “Sensor Intelligence”.**

## WERELDWIJD BIJ U IN DE BUURT:

Contactpersonen en andere vestigingen → [www.sick.com](http://www.sick.com)