

SICK.COM



DATASHEET

UM30-21211B

UM30
Ultrasone afstandssensoren

SICK Sensor Intelligence

ULTRASONE AFSTANDSENSOREN

UM30-21211B

BESTELINFORMATIE

Type	Artikelnr.
UM30-21211B	6068448

Verdere apparaatvarianten en accessoires op www.sick.com/UM30



GEDETAILEERDE TECHNISCHE SPECIFICATIES

KENMERKEN

Bedrijfsreikwijdte, grensreikwijdte	65 mm ... 350 mm, 600 mm
Meetobject	Natuurlijke objecten
Resolutie	≥ 0,18 mm
Herhaalbaarheid	± 0,15 % ¹⁾
Meetnauwkeurigheid	± 1 % ^{2) 3)}
Temperatuurcompensatie	✓
Responstijd	64 ms
Schakelfrequentie	12 Hz
Frequentie	16 ms
Ultrasone frequentie (typisch)	400 kHz
Registratiebereik (typisch)	Zie maattekeningen
Aanvullende functie	Instelbare bedrijfsmodi: schakelpunt (ObSB) / schakelvenster/achtergrond (ObSB), teachbare digitale output, parametreerbare digitale output, omkeerbare digitale output, instelbare inschakelvertraging digitale output, synchronisatie van 50 sensoren, Multiplexing: geen onderlinge beïnvloeding van tot 50 sensoren, instelbare meetfilter: meetwaardefilter/filtersterkte/voorgrondonderdrukking/detectiebereik/gevoeligheid en geluidskegel, Display (deactiveerbaar), teach-in knop/knoppen (deactiveerbaar), Resetten naar fabrieksinstellingen

¹⁾ Gebaseerd op de actuele gemeten waarde, minimumwaarde ≥ resolutie.

²⁾ Met betrekking tot de actuele meetwaarde.

³⁾ Temperatuurcompensatie uitschakelbaar, geen temperatuurcompensatie: 0,17%/K.

INTERFACES

IO-Link	✓, IO-Link V1.1
Funcie	Procesgegevens, Diagnose, Parametrering, Gegevensbehoud
Digitale output	Aantal 1 ¹⁾
	Type Push-pull: PNP/NPN
	Maximale outputstroom I _A ≤ 100 mA
Multifunctionele input (MF)	1 x MF
Hysteresis	5 mm

¹⁾ Tegentakt: PNP/NPN HIGH = U_v - (< 3 V) / LOW < 3 V.

ELEKTRISCH

Voedingsspanning U _b	DC 9 V ... 30 V ¹⁾
Opgenomen vermogen	≤ 2,4 W ²⁾
Initialisatietijd	< 300 ms
Weergave	LED-display, 2 x LED
Isolatieklasse	IP65 / IP67
Beschermingsklasse	III

¹⁾ Grenswaarden, beschermd tegen ompolen. Gebruik in tegen kortsluiting beschermde elektriciteitsnetten: max. 8 A, klasse 2.

²⁾ Onbelast.

MECHANICA

Afmetingen (B x H x D)	30 mm x 30 mm x 84 mm
Constructie	Cilindervormig
Zenduitgang	Recht
Materiaal behuizing	Metaal (Messing vernikkeld, PBT, Ultrasonische convertor: polyurethaanschuim, epoxyhars met glas)
Gewicht	150 g
Schroefdraadmaat	M30 x 1,5
Aansluittype	Stekker, M12, 5-pins

OMGEVINGSGEGEVENS

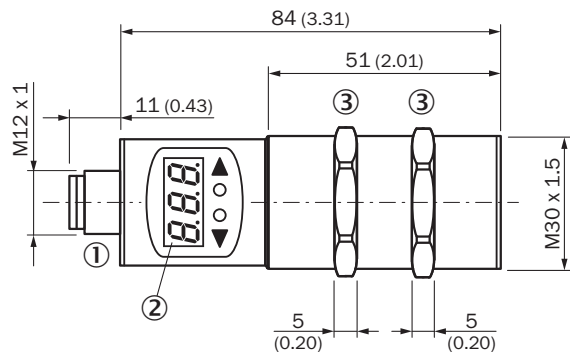
Omgevingstemperatuur in bedrijf	-25 °C ... +70 °C
Omgevingstemperatuur magazijn	-40 °C ... +85 °C

CLASSIFICATIES

ECLASS 5.0	27270804
ECLASS 5.1.4	27270804
ECLASS 6.0	27270804
ECLASS 6.2	27270804
ECLASS 7.0	27270804
ECLASS 8.0	27270804
ECLASS 8.1	27270804
ECLASS 9.0	27270804
ECLASS 10.0	27270804
ECLASS 11.0	27270804
ECLASS 12.0	27272806
ETIM 5.0	EC001846
ETIM 6.0	EC001846

ETIM 7.0	EC001846
ETIM 8.0	EC001846
UNSPSC 16.0901	41111960

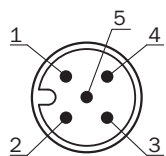
MAATTEKENING UM30-211, UM30-212, UM30-213



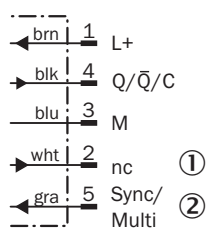
Afmetingen in mm (inch)

- ① Aansluiting
- ② Display
- ③ Bevestigingsmoeren, SW 36 mm

AANSLUITTYPE

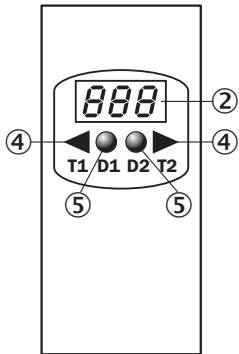


AANSLUITSCHEMA



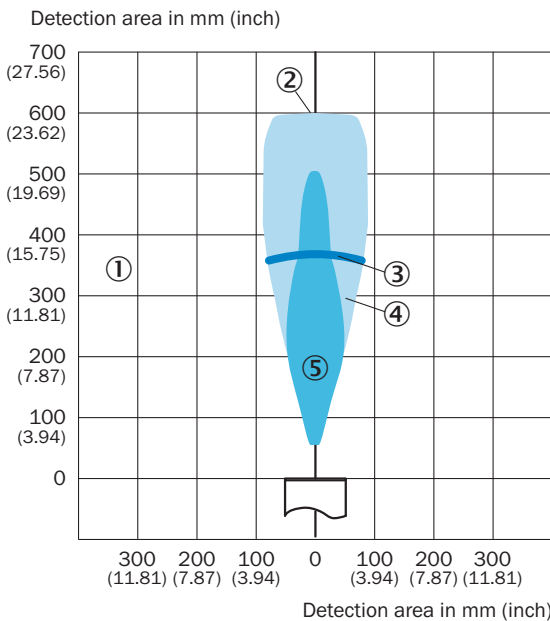
- ① Niet in gebruik
- ② Synchronisatie- en multiplexbedrijf, communicatie Connect+

INSTELMOGELIJKHEDEN



- ② Display
- ④ Bedieningselementen
- ⑤ Statusindicaties

DETECTIEBEREIK



- ① Detectiebereik afhankelijk van reflectie-eigenschappen, grootte en afstelling van object
- ② Grensreikwijdte
- ③ bedrijfsreikwijdte
- ④ Voorbeeldobject: uitgelijnde plaat 500 mm x 500 mm
- ⑤ Voorbeeldobject: ronde staaf met een diameter van 27 mm

Meer informatie en geschikte accessoires, toepassingsvoorbeelden en downloads zoals CAD-maatmodellen, gebruiksaanwijzingen en software vindt u onder www.sick.com/6068448



SICK IN ÉÉN OOGOPSLAG

SICK is een wereldwijd toonaangevende technologieonderneming voor intelligente sensoroplossingen en geïntegreerde oplossingen in de industriële automatisering. Onze technologieën stellen wereldwijd nieuwe normen en maken uw industriële processen efficiënter, veiliger en duurzamer – zowel in de logistiek als in de productie.

SICK combineert sensorintelligentie met branche-inzicht en gecertificeerde adviesdiensten. Wij bieden u de ideale basis voor schaalbare en op maat gesneden automatiseringsoplossingen en bieden u een toegevoegde waarde over de hele waardescheppingsketen. Onze nauwe samenwerking met onze klanten is meer dan alleen een belofte: samen verbeteren we de productiviteit, verhogen we de kwaliteit, beschermen we de gezondheid en veiligheid en zorgen we voor een duurzame toekomst. Met empathie en vertrouwen.

Met passie en een pioniersgeest ontwikkelt SICK al sinds 1946 innovatieve technologieën. Dankzij een wereldwijd netwerk in ca. 40 landen biedt SICK wereldwijde dekking en is ook altijd aanwezig bij u in de buurt. Het hoofdkantoor van het bedrijf is gevestigd in Waldkirch in de buurt van Freiburg in Duitsland. Onze klanten doen hun voordeel met ons inzicht in lokale en wereldwijde eisen en behoeften, die wij vertalen naar oplossingen op maat.