



# WI180C-PNS01

Veldbusmodules

INTEGRATIEMODULE EN ADAPTER

**SICK**  
Sensor Intelligence.



### Bestelinformatie

Type	Artikelnr.
WI180C-PNS01	6068091

Meer apparaatuitvoeringen en accessoires → [www.sick.com/Veldbusmodules](http://www.sick.com/Veldbusmodules)



### Gedetailleerde technische specificaties

#### Kenmerken

<b>Productsegment</b>	Integratiemodule en adapter
<b>Product</b>	Veldbusmodules
<b>Beschrijving</b>	Profinet-koppelaar voor WLL180T en AOD1. Eigenschappen: Profinet IRT; overdrachtsnelheden van 10 MBaud - 100 MBaud; M12 aansluiting; aansluiting voedingsspanning M8, 4-pins; alleen uitgave van de digitale output Q1 van de aangesloten sensoren. Zie voor aanvullende informatie en technische gegevens de gebruiksaanwijzing
<b>Isolatieklasse</b>	IP54
<b>Afmetingen (b x h x l)</b>	39 mm x 36,3 mm x 102,35 mm

#### Classificaties

<b>ECLASS 5.0</b>	27242202
<b>ECLASS 5.1.4</b>	27242602
<b>ECLASS 6.0</b>	27242602
<b>ECLASS 6.2</b>	27242602
<b>ECLASS 7.0</b>	27242602
<b>ECLASS 8.0</b>	27242602
<b>ECLASS 8.1</b>	27242602
<b>ECLASS 9.0</b>	27242602
<b>ECLASS 10.0</b>	27242602
<b>ECLASS 11.0</b>	27242602
<b>ECLASS 12.0</b>	27242602
<b>ETIM 5.0</b>	EC001597
<b>ETIM 6.0</b>	EC001597
<b>ETIM 7.0</b>	EC001597

<b>ETIM 8.0</b>	EC001597
<b>UNSPSC 16.0901</b>	32151705

### Certificaten

<b>EU declaration of conformity</b>	✓
<b>UK declaration of conformity</b>	✓
<b>ACMA declaration of conformity</b>	✓
<b>Moroccan declaration of conformity</b>	✓
<b>China RoHS</b>	✓
<b>cRUus certificate</b>	✓
<b>Information according to Art. 3 of Data Act (Regulation EU 2023/2854)</b>	✓

### Maattekening Diagnose

Error type	Extended error type	Error text
19	-	WI180 system communication error
19	6	Number of modules in WI180 system changed
19	11	WI180 system internal communication error

Afmetingen in mm (inch)

### Maattekening Records

Index No.	Function	Details	Access	Length (bytes)	Description	
0	Product Series		R	2	0x1505	
		b15-12			Manufacturer	1: SICK AG
		b11-8			Categories	5: Communication unit
		b7-0			Family	<Category 5> 5: WI180C-PN
1	Product Type		R	2	1: WI180C-PN	
2	Firmware Version		R	2	1	
3	Protocol Version		R	2	1	
4	Product Revision		R	2	1	
5	Vendor Name		R	2 ... 16	„SICK AG“	
6	Product Name		R	2 ... 32	„WI180C-PNS01“	
7	Product ID		R	2 ... 16	4864 (0x1300)	
8	User Tag Name		R/W	2 ... 32	Blank space (default)	
9	Operation Status		R	2	0: Idle	
					2: Run	
10	Vendor ID		R	2	257 (0x101)	
11	Network Profile		R	2 ... 32	„PROFINET Coupler“	
95	Product serial number		R	16		
97	Number of sensors		R	2	0 ... 16	
98	Error Code		R/W	2	Get last error code / Delete last error code (any write value)	
					3: Execute	
212	Factory Reset		W	2		

Afmetingen in mm (inch)

### IO-data

		Module No.	16	15	14	13	12	11	10	9	8	7	6	5	4	3	2	1	
Slot number	Device allocation	Byte address	7	6	5	4	3	2	1	0	7	6	5	4	3	2	1	0	Device function
Input	1 Device	0									x	x	x	x	x	x	x	x	Value of channel 1 (Q1)
		1	x	x	x	x	x	x	x	x									

Afmetingen in mm (inch)

### technische gegevens

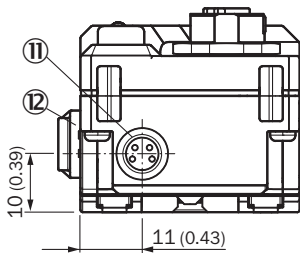
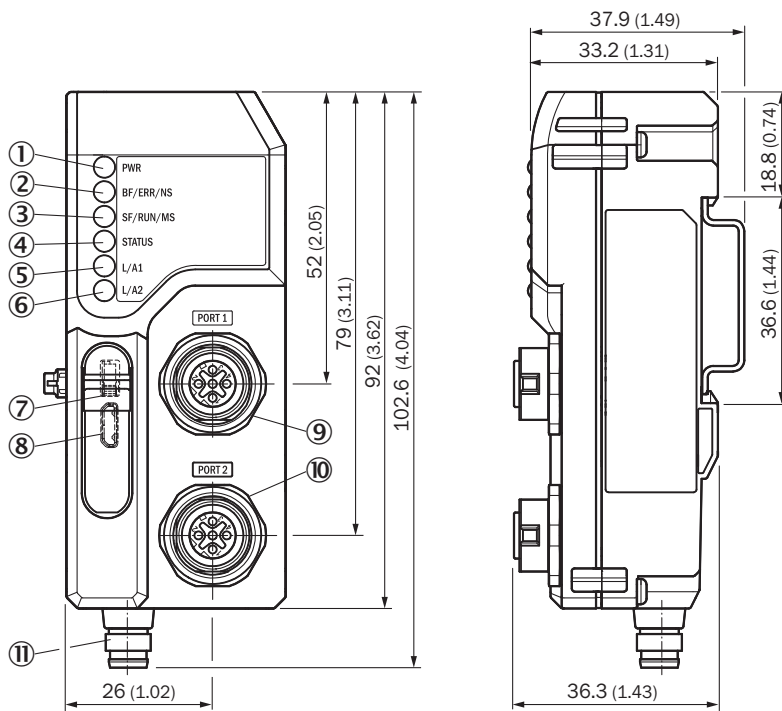
Description	Value
<b>Electrical</b>	
Supply voltage	12 ... 24 VDC ± 10 %
Power consumption (without connected devices)	3 W
Switch-on delay	1000 ms
Switch-on delay (overall system)	2000 ms
LEDs	PWR, BF/ERR/NS, SF/RUN/MS, STATUS, L/A1, L/A2
Power supply	Male M8 plug connector, 4-pin
Other interfaces	Male bus connector, 5-pin, internal system bus 2 x M12 4-pin D-coded, PROFINET
<b>PROFINET IO</b>	
Maximum number of modules to be connected	16
Transmission speed	100 Mbit/s
Maximum distance between nodes	100 m
Process data	2 Bytes input, 0 Byte output
Asynchronous data	Min. cycle time 1 ms
Compliant standard	supported
Compliant standard	IEEE802.3u (100Base-Tx)
Conformance class	Class C (PROFINET IRT)
Netload class	III
Ethernet ports	2
PROFINET features	Media Redundancy (MRP), network diagnostic (MB/SNMP), topology detection, port diagnostic (Up/Down), connection diagnostic (connection length measurement), I&M0...4, auto device replacement, reduction ratio, openVAS tested
GSD file	available (V2.2, V2.32, V2.33, V2.34)
<b>EMC</b>	
Noise immunity (Length of cable ≤30 m)	in accordance with EN 61000-6-2/ EN 61131-2
Emission	in accordance with EN 55011, class A
<b>Product safety</b>	
Protection class	3
Short-circuit protection	in accordance with VDE 0160
<b>Mechanical</b>	
Protection category	IP54 <sup>1</sup>
Sensitivity to vibrations	IEC 60068, 10 ... 55 Hz
Shock resistance	IEC 60068, 500 m/s <sup>2</sup> (~50 g)
Housing material	Polycarbonate
Dimensions (HxWxD) in mm	39 x 102,35 x 36,8
<b>Environmental parameters</b>	
Air humidity (operation/storage)	35 ... 85 % relative humidity
Temperature range (storage)	-40 ... +70 °C
Temperature range (Operation, ≤3 connected devices)	-25 ... +55 °C <sup>2</sup>
Temperature range (Operation, ≤8 connected devices)	-25 ... +50 °C <sup>2</sup>
Temperature range (Operation, ≤16 connected devices)	-25 ... +45 °C <sup>2</sup>

<sup>1</sup> Valid, if WI180C-PNS01 is connected via internal system bus with modules which fulfill IP54

<sup>2</sup> Temperature ranges valid if no output current on connected devices

Afmetingen in mm (inch)

Maattekening

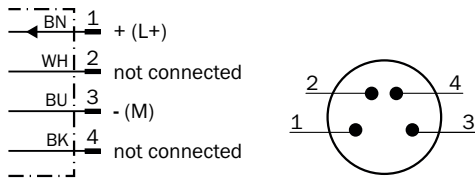


Afmetingen in mm (inch)

- ① PWR-LED
- ② BF/ERR/NS-LED
- ③ SF/RUN/MS-LED
- ④ Status-LED
- ⑤ L/A1-LED
- ⑥ L/A2-LED
- ⑦ Reset
- ⑧ USB-aansluiting, type Micro-B
- ⑨ M12, 4-pins contactdoos
- ⑩ M12, 4-pins contactdoos
- ⑪ voedingsspanning: stekker M8, 4-pins
- ⑫ bus-stekker, 5-pins

### Anschlusschema Cd-416

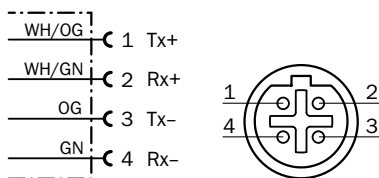
Supply voltage port



Pin	Pin assignment	Wire color	Description
1	L+	Brown	+12 ... 24 VDC
2	n.c.	n/a	Not assigned
3	M	Blue	GND
4	n.c.	n/a	Not assigned

### Anschlusschema Cd-409

PROFINET port 1 and 2 (M12 male connector, 4-pin, D-coded)



M12 (D-coded)

Pin	Pin assignment	Wire color	Description
1	Tx+	White/orange	Send data signal, not inverted
2	Rx+	White/green	Receive data signal, not inverted
3	Tx-	Orange	Send data signal, inverted
4	Rx-	Green	Receive data signal, inverted

## SICK IN ÉÉN OOGOPSLAG

SICK is één van de toonaangevende fabrikanten van intelligente sensoren en sensoroplossingen voor industriële toepassingen. Ons unieke aanbod van producten en services is de perfecte basis voor een veilige en efficiënte besturing van processen, voor de bescherming van mensen tegen ongevallen en het voorkomen van milieuverontreiniging.

Wij hebben uitgebreide ervaring in diverse uiteenlopende domeinen en kennen grondig de branchespecifieke processen en eisen. Zo kunnen wij met intelligente sensoren precies de oplossingen leveren die onze klanten nodig hebben. In onze testcentra in Europa, Azië en Noord-Amerika worden systeemoplossingen voor onze klanten getest en geoptimaliseerd. Dat alles maakt van ons een betrouwbare leverancier en R&D-partner.

Onze uitgebreide services vervolledigen ons aanbod. Met onze SICK LifeTime Services ondersteunen we u tijdens de gehele levenscyclus van de machine en zorgen we voor veiligheid en productiviteit.

**Dat is voor ons “Sensor Intelligence”.**

## WERELDWIJD BIJ U IN DE BUURT:

Contactpersonen en andere vestigingen → [www.sick.com](http://www.sick.com)