



WI180C-EC

Veldbusmodules

INTEGRATIEMODULE EN ADAPTER

SICK
Sensor Intelligence.



Bestelinformatie

Type	Artikelnr.
WI180C-EC	6068089

Meer apparaatuitvoeringen en accessoires → www.sick.com/Veldbusmodules



Gedetailleerde technische specificaties

Kenmerken

Productsegment	Integratiemodule en adapter
Product	Veldbusmodules
Beschrijving	EtherCAT-koppelaar voor WLL180T, KTL180 en AOD1. eigenschappen: EtherCAT; overdrachtsnelheden tot 100 MBaud; M12 EtherCAT-aansluiting; aansluiting voedingsspanning M8, 4-pins; volledige lees-/schrijffunctionaliteit van de proces- en onderhoudsgegevens van aangesloten sensoren. Zie voor aanvullende informatie en technische gegevens de gebruiksaanwijzing
Isolatieklasse	IP54
Afmetingen (b x h x l)	39 mm x 36,3 mm x 102,35 mm

Classificaties

ECLASS 5.0	27242202
ECLASS 5.1.4	27242602
ECLASS 6.0	27242602
ECLASS 6.2	27242602
ECLASS 7.0	27242602
ECLASS 8.0	27242602
ECLASS 8.1	27242602
ECLASS 9.0	27242602
ECLASS 10.0	27242602
ECLASS 11.0	27242602
ECLASS 12.0	27242602
ETIM 5.0	EC001597
ETIM 6.0	EC001597
ETIM 7.0	EC001597

ETIM 8.0	EC001597
UNSPSC 16.0901	32151705

Certificaten

EU declaration of conformity	✓
UK declaration of conformity	✓
ACMA declaration of conformity	✓
Moroccan declaration of conformity	✓
China RoHS	✓
cRUus certificate	✓
Information according to Art. 3 of Data Act (Regulation EU 2023/2854)	✓

technische gegevens

Electrical	Supply voltage	12 - 24 VDC ±10 %
	Power consumption (without connected devices)	3 W
	Switch-on delay	1000 ms
	Switch-on delay (overall system)	2000 ms
	LEDs	PWR, BF/ERR/NS, SF/RUN/MS, STATUS, L/A1, L/A2
	Power supply	Male M8 plug connector, 4-pin
	Other interfaces	Male bus connector, 5-pin, internal system bus 2 x M12 4-pin D-coded, EtherCAT
EtherCAT	Maximum number of modules to be connected	16
	Transmission speed	100 MBit/s
	Maximum distance between nodes	100 m
	Process data	Depending on selected modules 12 bytes input and 6 bytes output Gateway 8 bytes input and 3 bytes output per module Minimum cycle time: TBD
	Asynchronous data	Service data objects (SDOs) over CANopen-over-EtherCAT (CoE)
	Compliant standard	IEEE802.3u (100Base-Tx)
	Ethernet ports	2
EMC	ESI file	Available on www.sick.com
	Noise immunity (Length of cable ≤30 m)	in accordance with EN 61000-6-2/ EN 61131-2
Product safety	Emission	in accordance with EN 55011, class A
	Protection class	3
Mechanical	Short-circuit protection	in accordance with VDE 0160
	Protection category	IP54 ¹
	Sensitivity to vibrations	IEC 60068, 10 - 55 Hz
	Shock resistance	IEC 60068, 500 m/s ² (~50 g)
	Housing material	Polycarbonate
	Dimensions (HxWxD) in mm	39 x 102.55 x 36.3

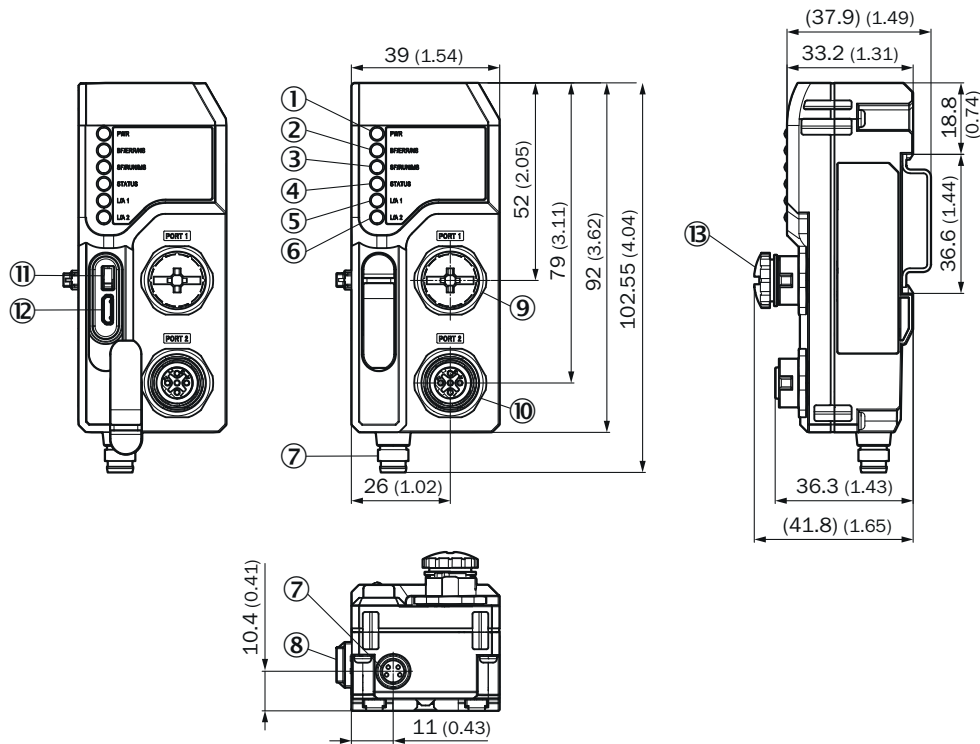
¹ Valid, if WI180C-PN is connected via internal system bus with modules which fulfill IP54

Environmental parameters	Air humidity (operation/storage)	35 - 85 % relative humidity
	Temperature range (storage)	-40 - +70 °C
	Temperature range (Operation, ≤3 connected devices)	-25 - +55 °C ¹
	Temperature range (Operation, ≤8 connected devices)	-25 - +50 °C ¹
	Temperature range (Operation, ≤16 connected devices)	-25 - +45 °C ¹

¹ Temperature ranges valid if no output current on connected devices

Afmetingen in mm (inch)

Maattekening

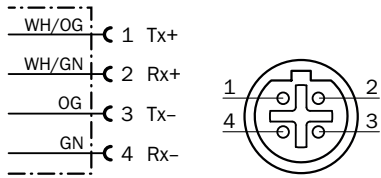


Afmetingen in mm (inch)

- ① PWR-LED
- ② BF/ERR/NS-LED
- ③ SF/RUN/MS-LED
- ④ Status-LED
- ⑤ L/A1-LED
- ⑥ L/A2-LED
- ⑦ voedingsspanning: stekker M8, 4-pins
- ⑧ bus-stekker, 5-pins
- ⑨ Stekker M12 met D-codering, 4-pins, PROFINET/ethernet
- ⑩ Stekker M12 met D-codering, 4-pins, PROFINET/ethernet
- ⑪ Toets voor reset naar fabrieksinstellingen
- ⑫ Onderhoudsaansluiting (USB, micro-B)
- ⑬ M12-afdekkap (accessoires)

Anschlusschema Cd-433

EtherCAT port 1 and 2 (M12 male connector, 4-pin, D-coded)

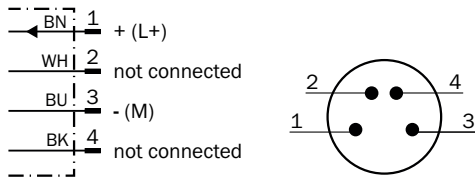


M12 (D-coded)

Pin	Pin assignment	Wire color	Description
1	Tx+	White/orange	Send data signal, not inverted
2	Rx+	White/green	Receive data signal, not inverted
3	Tx-	Orange	Send data signal, inverted
4	Rx-	Green	Receive data signal, inverted

Anschlusschema Cd-416




Supply voltage port



Pin	Pin assignment	Wire color	Description
1	L+	Brown	+12 ... 24 VDC
2	n.c.	n/a	Not assigned
3	M	Blue	GND
4	n.c.	n/a	Not assigned

Aanbevolen accessoires

Meer apparaatuitvoeringen en accessoires → www.sick.com/Veldbusmodules

	Korte beschrijving	Type	Artikelnr.
stekkers en kabels			
	<ul style="list-style-type: none"> Aansluittype kop A: Stekker, M12, 4-pins, recht, Met D-codering Aansluittype kop B: Stekker, M12, 4-pins, recht, Met D-codering Signaaltype: PROFINET Kabel: 2 m, 4-draads, CAT5, CAT5e, PVC Beschrijving: PROFINET, Geïsoleerd 	SSL-1204-G02MZ90	6048241
	<ul style="list-style-type: none"> Beschrijving: PROFINET, Geïsoleerd Aansluittype kop A: Stekker, M12, 4-pins, recht, Met D-codering Aansluittype kop B: Stekker, RJ45, 4-pins, recht Signaaltype: PROFINET Kabel: 2 m, 4-draads, CAT5, CAT5e, PVC 	SSL-2J04-G02MZ60	6048244
	<ul style="list-style-type: none"> Beschrijving: Sensor-actuatkabel, Niet geïsoleerd Aansluittype kop A: Contactdoos, M8, 4-pins, haaks, A-gecodeerd Aansluittype kop B: Open kabeluiteinde Signaaltype: Sensor-actuatkabel Kabel: 5 m, 4-draads, PVC Toepassingsbereik: Onbelaste zones, Chemicaliënbereik 	YG8U14-050VA3X-LEAX	2095963

SICK IN ÉÉN OOGOPSLAG

SICK is één van de toonaangevende fabrikanten van intelligente sensoren en sensoroplossingen voor industriële toepassingen. Ons unieke aanbod van producten en services is de perfecte basis voor een veilige en efficiënte besturing van processen, voor de bescherming van mensen tegen ongevallen en het voorkomen van milieuverontreiniging.

Wij hebben uitgebreide ervaring in diverse uiteenlopende domeinen en kennen grondig de branchespecifieke processen en eisen. Zo kunnen wij met intelligente sensoren precies de oplossingen leveren die onze klanten nodig hebben. In onze testcentra in Europa, Azië en Noord-Amerika worden systeemoplossingen voor onze klanten getest en geoptimaliseerd. Dat alles maakt van ons een betrouwbare leverancier en R&D-partner.

Onze uitgebreide services vervolledigen ons aanbod. Met onze SICK LifeTime Services ondersteunen we u tijdens de gehele levenscyclus van de machine en zorgen we voor veiligheid en productiviteit.

Dat is voor ons “Sensor Intelligence”.

WERELDWIJD BIJ U IN DE BUURT:

Contactpersonen en andere vestigingen → www.sick.com