



# WI180C-PN

Veldbusmodules

INTEGRATIEMODULE EN ADAPTER

**SICK**  
Sensor Intelligence.



### Bestelinformatie

Type	Artikelnr.
WI180C-PN	6068088

Meer apparaatuitvoeringen en accessoires → [www.sick.com/Veldbusmodules](http://www.sick.com/Veldbusmodules)



### Gedetailleerde technische specificaties

#### Kenmerken

<b>Productsegment</b>	Integratiemodule en adapter
<b>Product</b>	Veldbusmodules
<b>Beschrijving</b>	Profinet-koppelaar voor WLL180T, KTL180 en AOD1. Eigenschappen: PROFINET IRT; overdrachtssnelheden van 10 MBaud - 100 MBaud; M12 aansluiting PROFINET; aansluiting voedingsspanning M8, 4-pins; volledige lees-/schrijffunctionaliteit van proces- en servicegegevens van de aangesloten sensoren. Zie voor aanvullende informatie en technische gegevens de gebruiksaanwijzing
<b>Isolatieklasse</b>	IP54
<b>Afmetingen (b x h x l)</b>	39 mm x 36,3 mm x 102,35 mm

#### Classificaties

<b>ECLASS 5.0</b>	27242202
<b>ECLASS 5.1.4</b>	27242602
<b>ECLASS 6.0</b>	27242602
<b>ECLASS 6.2</b>	27242602
<b>ECLASS 7.0</b>	27242602
<b>ECLASS 8.0</b>	27242602
<b>ECLASS 8.1</b>	27242602
<b>ECLASS 9.0</b>	27242602
<b>ECLASS 10.0</b>	27242602
<b>ECLASS 11.0</b>	27242602
<b>ECLASS 12.0</b>	27242602
<b>ETIM 5.0</b>	EC001597
<b>ETIM 6.0</b>	EC001597
<b>ETIM 7.0</b>	EC001597

<b>ETIM 8.0</b>	EC001597
<b>UNSPSC 16.0901</b>	32151705

## Certificaten

<b>EU declaration of conformity</b>	✓
<b>UK declaration of conformity</b>	✓
<b>ACMA declaration of conformity</b>	✓
<b>Moroccan declaration of conformity</b>	✓
<b>China RoHS</b>	✓
<b>cRUus certificate</b>	✓
<b>Information according to Art. 3 of Data Act (Regulation EU 2023/2854)</b>	✓

### technische gegevens

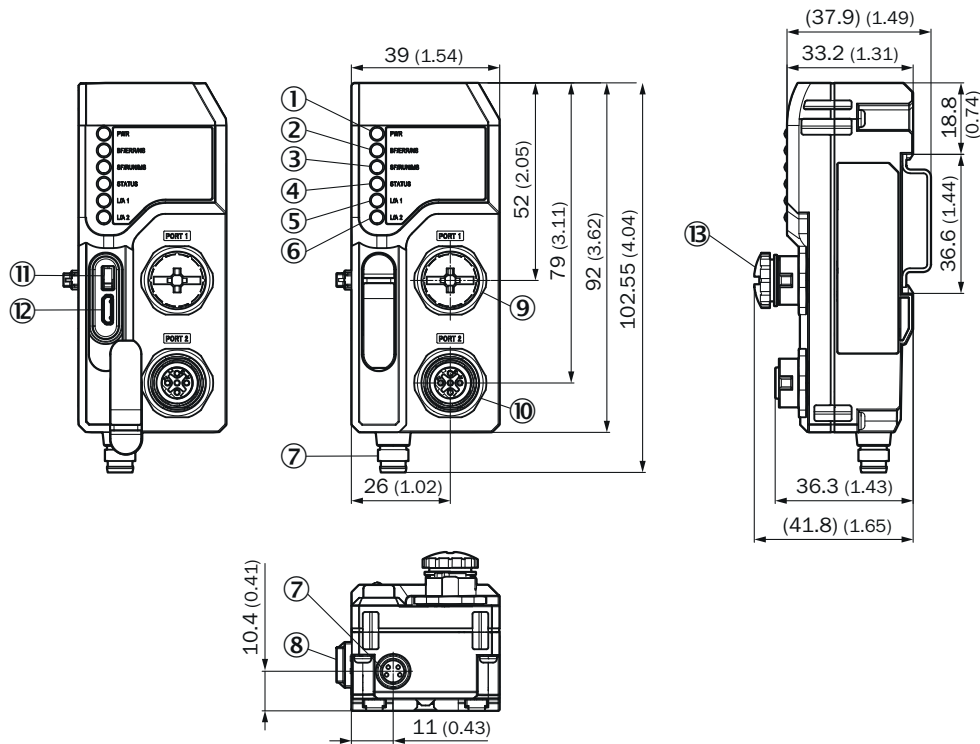
<b>Electrical</b>	Supply voltage	12 - 24 VDC ±10 %
	Power consumption (without connected devices)	3 W
	Switch-on delay	1000 ms
	Switch-on delay (overall system)	2000 ms
	LEDs	PWR, BF/ERR/NS, SF/RUN/MS, STATUS, L/A1, L/A2
	Power supply	Male M8 plug connector, 4-pin
	Other interfaces	Male bus connector, 5-pin, internal system bus 2 x M12 4-pin D-coded, PROFINET
	<b>PROFINET IO</b>	Maximum number of modules to be connected
Transmission speed		100 MBit/s
Maximum distance between nodes		100 m
Process data		Depending on selected modules Max. 44 bytes input, 4 bytes output Min. cycle time 1 ms
Asynchronous data		supported
Compliant standard		IEEE802.3u (100Base-Tx)
Conformance class		Class C (PROFINET IRT)
Netload class		III
Ethernet ports		2
PROFINET features		Media Redundancy (MRP), network diagnostic (MIB/SNMP), topology detection, port diagnostic (Up/Down), connection diagnostic (connection length measurement), I&MO..4, auto device replacement, reduction ratio, openVAS tested
GSD file		available (V2.2, V2.32, V2.33, V2.34)
<b>EMC</b>	Noise immunity (Length of cable ≤30 m)	in accordance with EN 61000-6-2/ EN 61131-2
	Emission	in accordance with EN 55011, class A
<b>Product safety</b>	Protection class	3
	Short-circuit protection	in accordance with VDE 0160
<b>Mechanical</b>	Protection category	IP54 <sup>1</sup>
	Sensitivity to vibrations	IEC 60068, 10 - 55 Hz
	Shock resistance	IEC 60068, 500 m/s <sup>2</sup> (~50 g)
	Housing material	Polycarbonate
	Dimensions (HxWxD) in mm	39 x 102.55 x 36.3
<b>Environmental parameters</b>	Air humidity (operation/storage)	35 - 85 % relative humidity
	Temperature range (storage)	-40 - +70 °C
	Temperature range (Operation, ≤3 connected devices)	-25 - +55 °C <sup>1</sup>
	Temperature range (Operation, ≤8 connected devices)	-25 - +50 °C <sup>1</sup>
	Temperature range (Operation, ≤16 connected devices)	-25 - +45 °C <sup>1</sup>

<sup>1</sup> Valid, if WI180C-PN is connected via internal system bus with modules which fulfill IP54

<sup>1</sup> Temperature ranges valid if no output current on connected devices

Afmetingen in mm (inch)

Maattekening

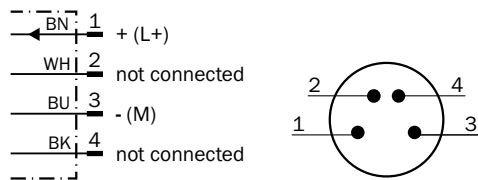


Afmetingen in mm (inch)

- ① PWR-LED
- ② BF/ERR/NS-LED
- ③ SF/RUN/MS-LED
- ④ Status-LED
- ⑤ L/A1-LED
- ⑥ L/A2-LED
- ⑦ voedingsspanning: stekker M8, 4-pins
- ⑧ bus-stekker, 5-pins
- ⑨ Stekker M12 met D-codering, 4-pins, PROFINET/ethernet
- ⑩ Stekker M12 met D-codering, 4-pins, PROFINET/ethernet
- ⑪ Toets voor reset naar fabrieksinstellingen
- ⑫ Onderhoudsaansluiting (USB, micro-B)
- ⑬ M12-afdekkap (accessoires)

Anslussschema Cd-416

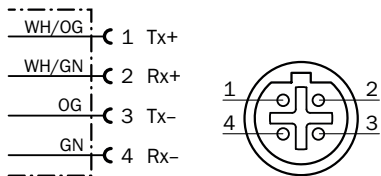
Supply voltage port



Pin	Pin assignment	Wire color	Description
1	L+	Brown	+12 ... 24 VDC
2	n.c.	n/a	Not assigned
3	M	Blue	GND
4	n.c.	n/a	Not assigned

### Aanslussschema Cd-409

PROFINET port 1 and 2 (M12 male connector, 4-pin, D-coded)






M12 (D-coded)

Pin	Pin assignment	Wire color	Description
1	Tx+	White/orange	Send data signal, not inverted
2	Rx+	White/green	Receive data signal, not inverted
3	Tx-	Orange	Send data signal, inverted
4	Rx-	Green	Receive data signal, inverted

### Aanbevolen accessoires

Meer apparaatuitvoeringen en accessoires → [www.sick.com/Veldbusmodules](http://www.sick.com/Veldbusmodules)

	Korte beschrijving	Type	Artikelnr.
stekkers en kabels			
	<ul style="list-style-type: none"> <li><b>Aansluittype kop A:</b> Stekker, M12, 4-pins, recht, Met D-codering</li> <li><b>Aansluittype kop B:</b> Stekker, M12, 4-pins, recht, Met D-codering</li> <li><b>Signaaltype:</b> PROFINET</li> <li><b>Kabel:</b> 2 m, 4-draads, CAT5, CAT5e, PVC</li> <li><b>Beschrijving:</b> PROFINET, Geïsoleerd</li> </ul>	SSL-1204-G02MZ90	6048241
	<ul style="list-style-type: none"> <li><b>Beschrijving:</b> PROFINET, Geïsoleerd</li> <li><b>Aansluittype kop A:</b> Stekker, M12, 4-pins, recht, Met D-codering</li> <li><b>Aansluittype kop B:</b> Stekker, RJ45, 4-pins, recht</li> <li><b>Signaaltype:</b> PROFINET</li> <li><b>Kabel:</b> 2 m, 4-draads, CAT5, CAT5e, PVC</li> </ul>	SSL-2J04-G02MZ60	6048244
	<ul style="list-style-type: none"> <li><b>Beschrijving:</b> Sensor-actuatorkabel, Niet geïsoleerd</li> <li><b>Aansluittype kop A:</b> Contactdoos, M8, 4-pins, haaks, A-gecodeerd</li> <li><b>Aansluittype kop B:</b> Open kabeluiteinde</li> <li><b>Signaaltype:</b> Sensor-actuatorkabel</li> <li><b>Kabel:</b> 5 m, 4-draads, PVC</li> <li><b>Toepassingsbereik:</b> Onbelaste zones, Chemicaliënbereik</li> </ul>	YG8U14-050VA3X-LEAX	2095963

## SICK IN ÉÉN OOGOPSLAG

SICK is één van de toonaangevende fabrikanten van intelligente sensoren en sensoroplossingen voor industriële toepassingen. Ons unieke aanbod van producten en services is de perfecte basis voor een veilige en efficiënte besturing van processen, voor de bescherming van mensen tegen ongevallen en het voorkomen van milieuverontreiniging.

Wij hebben uitgebreide ervaring in diverse uiteenlopende domeinen en kennen grondig de branchespecifieke processen en eisen. Zo kunnen wij met intelligente sensoren precies de oplossingen leveren die onze klanten nodig hebben. In onze testcentra in Europa, Azië en Noord-Amerika worden systeemoplossingen voor onze klanten getest en geoptimaliseerd. Dat alles maakt van ons een betrouwbare leverancier en R&D-partner.

Onze uitgebreide services vervolledigen ons aanbod. Met onze SICK LifeTime Services ondersteunen we u tijdens de gehele levenscyclus van de machine en zorgen we voor veiligheid en productiviteit.

**Dat is voor ons “Sensor Intelligence”.**

## WERELDWIJD BIJ U IN DE BUURT:

Contactpersonen en andere vestigingen → [www.sick.com](http://www.sick.com)