



LFW330-CACAPX9N0850

LFW300

NIVEAUMEETSISTEMEN

SICK
Sensor Intelligence.



Bestelinformatie

Type	Artikelnr.
LFV330-CACAPX9N0850	6066451

Meer apparaatuitvoeringen en accessoires → www.sick.com/LFV300

Afbeelding kan afwijken



Gedetailleerde technische specificaties

Kenmerken

Detectiemethode	Grensniveau
Sondelengte	850 mm
Procesdruk	-1 bar ... 64 bar
Procestemperatuur	-50 °C ... +150 °C, Zie bij ATEX-apparaten de veiligheidsinstructie
Stortgoeddichtheid	0,5 g/cm ³ ... 2,5 g/cm ³
ATEX-toelating	ATEX II 1G, 1/2G, 2G Ex ia IIC T6 Ga, Ga/Gb, Gb +WHG
Typekeuring	PTB 16 ATEX 2008 X
EHEDG-certificaat	✓

Performance

Meetnauwkeurigheid meetelement	± 2 mm
Reproduceerbaarheid	≤ 1 mm
Viscositeit	0,1 mPas ... 10.000 mPas
Responstijd	500 ms
MTBF	9,73*10 ⁶ h

Elektrisch

Communicatie-interface	-
Voedingsspanning	4,5 V DC ... 12 V DC
Rimpel	≤ 5 V _{ss}
Stroomopname	1 mA / 2,5 mA
Initialisatietijd	< 2 s
VDE-beschermingsklasse 2	✓
Aansluittype	½" NPT
Outputsignaal	NAMUR-signaal
Elektronica	NAMUR-signaal

Hysteresis	2 mm
Uitgangsstroom	1 mA / 2,5 mA
Isolatieklasse	IP66 / IP67
Temperatuurdrift	0,03 mm/K

Mechanica

In aanraking komend met materialen	Roestvast staal 1.4404 (optioneel Ra ≤ 0,8 μm)
Procesaansluiting	Tri-clamp 2" (PN 16, L, Ra < 0,8μm)
Materiaal behuizing	Roestvast staal (elektrolytisch gepolijst)
Sensormateriaal	Roestvast staal 1.4404

Omgevingsgegevens

Omgevingstemperatuur bedrijf	-40 °C ... +70 °C
Omgevingstemperatuur magazijn	-40 °C ... +80 °C

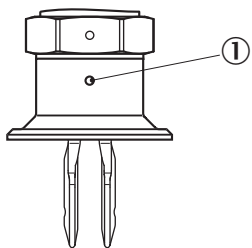
Certificaten

EU declaration of conformity	✓
UK declaration of conformity	✓
ACMA declaration of conformity	✓
China-RoHS	✓
FDA-certificaat	✓
ATEX-certificaat	✓
EHEDG-certificaat	✓
EAC-certificaat / DoC	✓

Classificaties

ECLASS 5.0	27273202
ECLASS 5.1.4	27273202
ECLASS 6.0	27273202
ECLASS 6.2	27273202
ECLASS 7.0	27273202
ECLASS 8.0	27273202
ECLASS 8.1	27273202
ECLASS 9.0	27273202
ECLASS 10.0	27273202
ECLASS 11.0	27273202
ECLASS 12.0	27273106
ETIM 5.0	EC002654
ETIM 6.0	EC002654
ETIM 7.0	EC002654
ETIM 8.0	EC002654
UNSPSC 16.0901	41111938

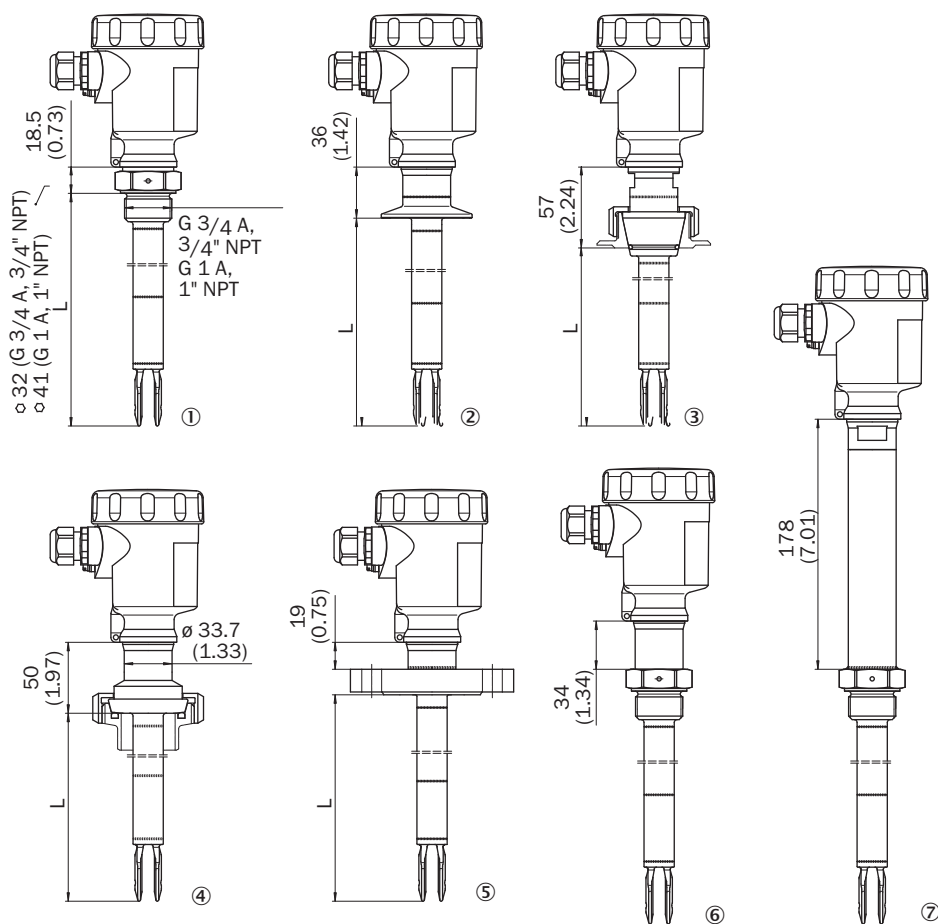
Maattekening Markering aan laspijp



Afmetingen in mm (inch)

① Markering

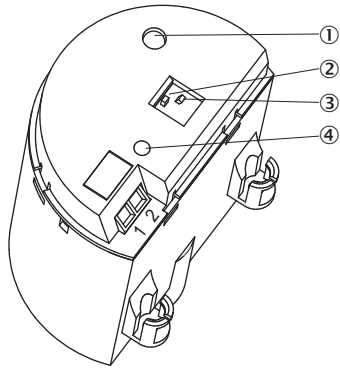
Maattekening LFV330



Afmetingen in mm (inch)

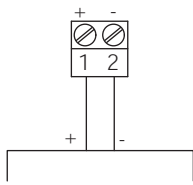
- ① Inschroefdraad
- ② Tri-Clamp
- ③ Conus DN 25
- ④ Buisschroefverbinding DN 40
- ⑤ Flens
- ⑥ Gasdichtheid doorvoer
- ⑦ Temperatuurtussenstuk

Aansluitschema Namur - elektronica-element

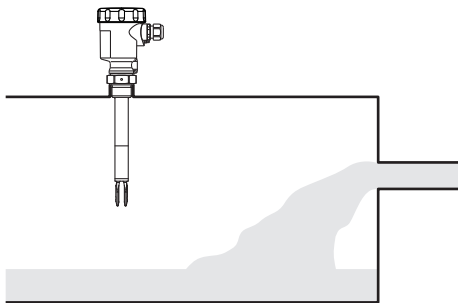


- ① Controlelamp (LED)
- ② DIL-schakelaars voor karakteristiekomkering
- ③ DIL-schakelaars voor gevoeligheidsomschakeling
- ④ Simulatietoets

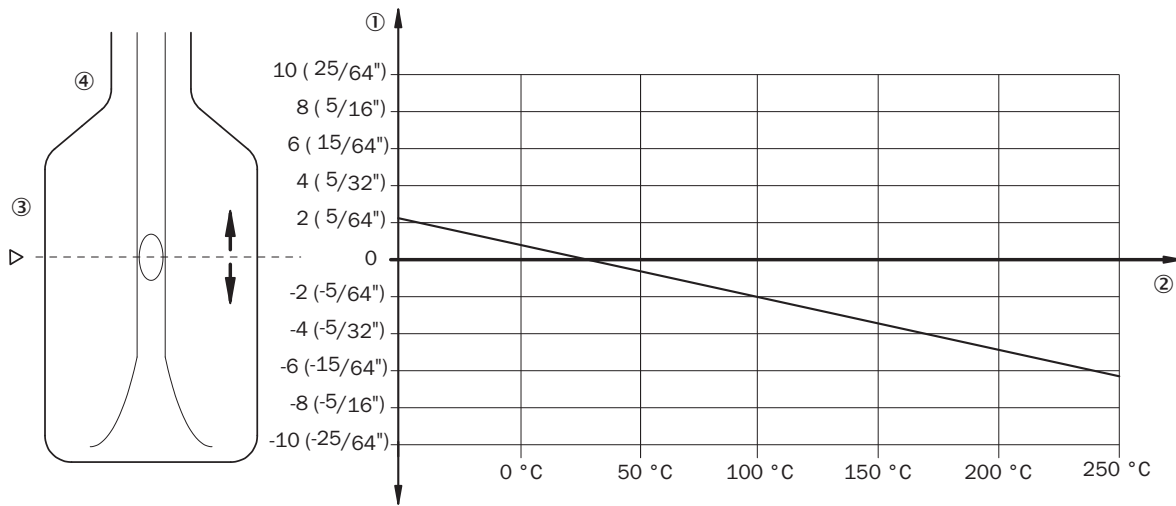
Aansluitschema Namur aansluitschema



Montageaanwijzingen Instromend vulgoed









Karakteristiek Invloed procestemperatuur op schakelpunt



- ① Verschuiving van schakelpunt in mm (in)
- ② Procestemperatuur in °C (°F)
- ③ Schakelpunt bij referentiecondities (inkerving)
- ④ Trilvork

Aanbevolen accessoires

Meer apparaatuitvoeringen en accessoires → www.sick.com/LFV300

	Korte beschrijving	Type	Artikelnr.
Bevestigingstechniek			
	<ul style="list-style-type: none"> • Beschrijving: Vergrendelschroef, procesdruk -1 bar ... 64 bar, procesaansluiting G 1 A, binnendraad G 3/4 A • Materiaal: Roestvast staal • Details: Roestvast staal 316L 	BEF-MU-316G10-ALFV	5322463
	<ul style="list-style-type: none"> • Beschrijving: Lasflens/lasaansluitstuk, procesaansluiting G 1 • Materiaal: Roestvast staal • Details: Roestvast staal 1.4404 	BEF-FL-GE-WG10-LFV2	4054605
	<ul style="list-style-type: none"> • Beschrijving: Lasflens/lasaansluitstuk, procesaansluiting G3/4 • Materiaal: Roestvast staal • Details: Roestvast staal 1.4404 	BEF-FL-GE-WG34-LFV2	4054604
	<ul style="list-style-type: none"> • Beschrijving: Lasflens/lasaansluitstuk, procesaansluiting Tri-Clamp 1" • Materiaal: Roestvast staal • Details: Roestvast staal 1.4404 	BEF-FL-TCL110-LFV2	5321678
	<ul style="list-style-type: none"> • Beschrijving: Lasflens/lasaansluitstuk, procesaansluiting Tri-Clamp 2" • Materiaal: Roestvast staal • Details: Roestvast staal 1.4404 	BEF-FL-TCL120-LFV2	5321679
	<ul style="list-style-type: none"> • Beschrijving: Lasflens/lasaansluitstuk DIN11851-1, DN25 / PN40 • Materiaal: Roestvast staal • Details: Roestvast staal 1.4404 	BEF-FL-851D25-LFV2	5321527
Netvoedingen en voedingskabels			
	<ul style="list-style-type: none"> • Beschrijving: Namur-signaal: 4,5 V DC ... 12 V DC 	ECD-RE-LFV-NAM-0001	6038670

SICK IN ÉÉN OOGOPSLAG

SICK is één van de toonaangevende fabrikanten van intelligente sensoren en sensoroplossingen voor industriële toepassingen. Ons unieke aanbod van producten en services is de perfecte basis voor een veilige en efficiënte besturing van processen, voor de bescherming van mensen tegen ongevallen en het voorkomen van milieuverontreiniging.

Wij hebben uitgebreide ervaring in diverse uiteenlopende domeinen en kennen grondig de branchespecifieke processen en eisen. Zo kunnen wij met intelligente sensoren precies de oplossingen leveren die onze klanten nodig hebben. In onze testcentra in Europa, Azië en Noord-Amerika worden systeemoplossingen voor onze klanten getest en geoptimaliseerd. Dat alles maakt van ons een betrouwbare leverancier en R&D-partner.

Onze uitgebreide services vervolledigen ons aanbod. Met onze SICK LifeTime Services ondersteunen we u tijdens de gehele levenscyclus van de machine en zorgen we voor veiligheid en productiviteit.

Dat is voor ons “Sensor Intelligence”.

WERELDWIJD BIJ U IN DE BUURT:

Contactpersonen en andere vestigingen → www.sick.com