

SICK.COM



DATASHEET

**UM18-21812C211**

UM18  
Ultrasone afstandssensoren

**SICK** Sensor Intelligence

## ULTRASONE AFSTANDSSENSOREN

## UM18-21812C211

## BESTELINFORMATIE

Type	Artikelnr.
UM18-21812C211	6066182

Verdere apparaatvarianten en accessoires op [www.sick.com/UM18](http://www.sick.com/UM18)



## GEDETAILEERDE TECHNISCHE SPECIFICATIES

## KENMERKEN

Bedrijfsreikwijdte, grensreikwijdte	120 mm ... 1.000 mm, 1.300 mm
Resolutie	≥ 0,069 mm
Herhaalbaarheid	± 0,15 % <sup>1)</sup>
Meetnauwkeurigheid	± 1 % <sup>2) 3)</sup>
Temperatuurcompensatie	✓
Responstijd	80 ms <sup>4)</sup>
Schakelfrequentie	10 Hz
Frequentie	20 ms
Ultrasone frequentie (typisch)	200 kHz
Aanvullende functie	Instelbare bedrijfsmodi: schakelpunt (ObSB) / schakelvenster/achtergrond (ObSB), teachbare digitale output, omkeerbare digitale output, Teachbare analoge output, omkeerbare analoge output, Multifunctionele input: extern teachen / synchronisatie / multiplexing, Synchronisatie van tot 20 sensoren, Multiplexing: geen onderlinge beïnvloeding van tot 20 sensoren, Resetten naar fabrieksinstellingen
Veiligheidstechnische karakteristieken	MTTF <sub>0</sub> 101 jaren DC <sub>avg</sub> 0%

<sup>1)</sup> Gebaseerd op de actuele gemeten waarde, minimumwaarde ≥ resolutie.

<sup>2)</sup> Met betrekking tot de actuele meetwaarde.

<sup>3)</sup> Temperatuurcompensatie uitschakelbaar, geen temperatuurcompensatie: 0,17%/K.

<sup>4)</sup> Door de afvlakking achteraf van het analoge signaal kan de responstijd afhankelijk van de applicatie met 200% langer worden.

**INTERFACES**

IO-Link	✓, IO-Link V1.1
	Funcie Procesgegevens, Parametrering, Diagnose, Gegevensbehoud
Digitale output	Aantal 1 <sup>1)</sup>
	Type Push-pull: PNP/NPN
	Maximale outputstroom I <sub>A</sub> ≤ 100 mA
Analoge output	Aantal 1
	Type Stroomoutput
	Stroom 4 mA ... 20 mA, ≤ 500 Ω <sup>2)</sup>
	Resolutie 12 bit
Multifunctionele input (MF)	1 x MF
Hysteresis	20 mm

<sup>1)</sup> Tegentakt: PNP/NPN HIGH = U<sub>v</sub> - (< 3 V) / LOW < 3 V.

<sup>2)</sup> Bij 4 mA ... 20 mA en U<sub>v</sub> ≤ 20 V max. last ≤ 100 Ω.

**ELEKTRISCH**

Voedingsspanning U <sub>B</sub>	DC 10 V ... 30 V <sup>1)</sup>
Opgenomen vermogen	≤ 1,2 W <sup>2)</sup>
Initialisatietijd	< 300 ms
Indicator (Display)	2 x LED
Isolatieklasse	IP65 / IP67
Beschermingsklasse	III

<sup>1)</sup> Grenswaarden, beschermd tegen ompoten. Gebruik in tegen kortsluiting beschermde elektriciteitsnetten: max. 8 A, klasse 2.

<sup>2)</sup> Onbelast.

**MECHANICA**

Afmetingen (B x H x D)	18 mm x 18 mm x 52,7 mm
Constructie	Cilindervormig
Zenduitgang	Recht
Materiaal behuizing	Metaal (Messing vernikkeld, Ultrasonie convertor: polyurethaanschuim, epoxyhars met glas)
Gewicht	25 g
Schroefdraadmaat	M18 x 1
Aansluittype	Stekker, M12, 5-pins

**OMGEVINGSGEGEVENS**

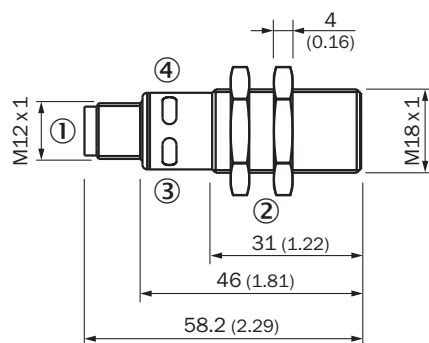
Omgevingstemperatuur in bedrijf	-25 °C ... +70 °C
Omgevingstemperatuur magazijn	-40 °C ... +85 °C

**CLASSIFICATIES**

ECLASS 5.0	27270804
ECLASS 5.1.4	27270804
ECLASS 6.0	27270804
ECLASS 6.2	27270804
ECLASS 7.0	27270804
ECLASS 8.0	27270804
ECLASS 8.1	27270804

ECLASS 9.0	27270804
ECLASS 10.0	27270804
ECLASS 11.0	27270804
ECLASS 12.0	27272806
ETIM 5.0	EC001846
ETIM 6.0	EC001846
ETIM 7.0	EC001846
ETIM 8.0	EC001846
UNSPSC 16.0901	41111960

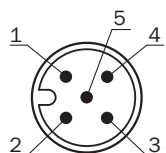
**MAATTEKENING UM18-2XXXXXX1**



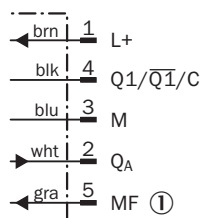
Afmetingen in mm (inch)

- ① Aansluiting
- ② Bevestigingsmoeren, sleutelwijdte = 24 mm
- ③ Statusindicatie voedingsspanning actief (groen)
- ④ Statusindicatie schakel-/analoge output (oranje)

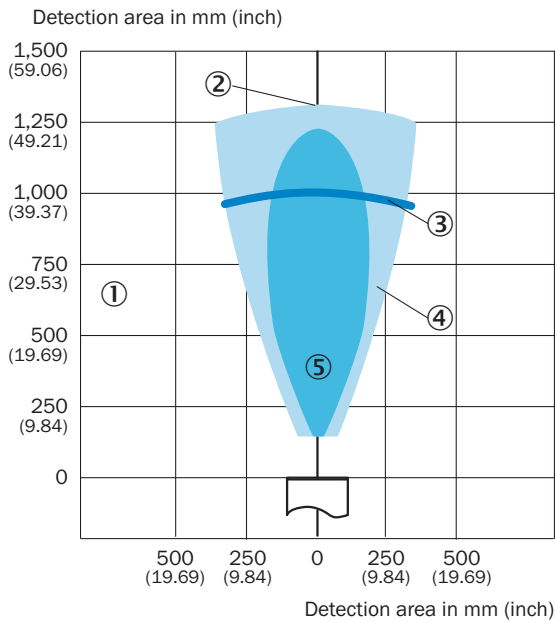
**AANSLUITTYPE**



**AANSLUITSCHEMA UM18-21XXXCXXX\_DXXX STEKKER M12, 5-PINS**



- ① Multifunctionele input / synchronisatie- multiplex-bedrijf/communicatie Connect+

**DETECTIEBEREIK UM18-218**

- ① Detectiebereik afhankelijk van reflectie-eigenschappen, grootte en afstelling van object
- ② Grensreikwijdte
- ③ bedrijfsreikwijdte
- ④ Voorbeeldobject: uitgelijnde plaat 500 mm x 500 mm
- ⑤ Voorbeeldobject: ronde staaf met een diameter van 27 mm

Meer informatie en geschikte accessoires, toepassingsvoorbeelden en downloads zoals CAD-maatmodellen, gebruiksaanwijzingen en software vindt u onder [www.sick.com/6066182](http://www.sick.com/6066182)



# SICK IN ÉÉN OOGOPSLAG

SICK is een wereldwijd toonaangevende technologieonderneming voor intelligente sensoroplossingen en geïntegreerde oplossingen in de industriële automatisering. Onze technologieën stellen wereldwijd nieuwe normen en maken uw industriële processen efficiënter, veiliger en duurzamer – zowel in de logistiek als in de productie.

SICK combineert sensorintelligentie met branche-inzicht en gecertificeerde adviesdiensten. Wij bieden u de ideale basis voor schaalbare en op maat gesneden automatiseringsoplossingen en bieden u een toegevoegde waarde over de hele waardescheppingsketen. Onze nauwe samenwerking met onze klanten is meer dan alleen een belofte: samen verbeteren we de productiviteit, verhogen we de kwaliteit, beschermen we de gezondheid en veiligheid en zorgen we voor een duurzame toekomst. Met empathie en vertrouwen.

Met passie en een pioniersgeest ontwikkelt SICK al sinds 1946 innovatieve technologieën. Dankzij een wereldwijd netwerk in ca. 40 landen biedt SICK wereldwijde dekking en is ook altijd aanwezig bij u in de buurt. Het hoofdkantoor van het bedrijf is gevestigd in Waldkirch in de buurt van Freiburg in Duitsland. Onze klanten doen hun voordeel met ons inzicht in lokale en wereldwijde eisen en behoeften, die wij vertalen naar oplossingen op maat.